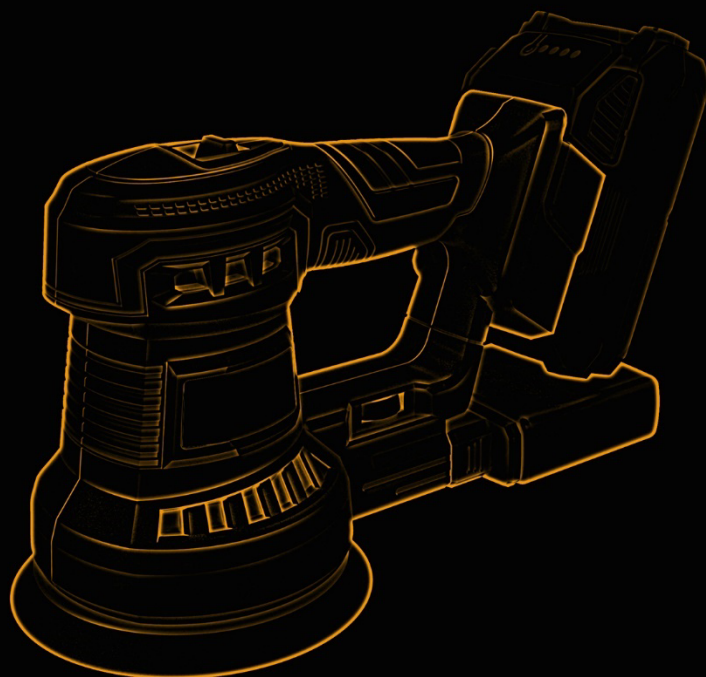




Manual de instrucciones original

Lijadora orbital aleatoria 20 voltios E1RS20



ATENCIÓN: Antes del uso, lea atentamente el manual de instrucciones que contiene toda la información importante y las instrucciones de seguridad que deben seguirse para el uso correcto de este aparato.

FUXTEC GmbH
KAPPSTR.69 , 71083 HERRENBERG - GÜLTSTEIN , GERMANY

Índice

Introducción y seguridad	3
Uso previsto	3
Disposiciones generales de seguridad para herramientas eléctricas.....	3
Seguridad en el lugar de trabajo	3
Seguridad eléctrica.....	4
Seguridad personal	4
Uso y manejo de la herramienta eléctrica	5
Uso y manejo de equipos que funcionan con baterías	6
Instrucciones de seguridad para lijadoras orbitales aleatorias sin cable	6
Instrucciones generales de seguridad.....	6
Antes del uso.....	7
Durante el uso.....	7
Después del uso	7
Instrucciones de seguridad para el cargador	8
Instrucciones de seguridad para baterías de iones de litio.....	8
Instrucciones de seguridad para el uso de la lijadora orbital aleatoria sin cable.....	9
Presentación	10
Montaje.....	11
Uso	12
Eliminación.....	13
Datos técnicos.....	13
Declaración de conformidad / Declaration of Conformity	14

Introducción y seguridad

Se prohíbe el uso del aparato a los niños y a toda persona que no esté familiarizada con las siguientes instrucciones. Se recomienda vigilar a los niños para evitar que entren en contacto con el aparato.

Uso previsto

Este aparato de uso privado sólo está destinado a la perforación por percusión de materiales adecuados. Por lo tanto, es importante utilizar los accesorios adecuados para los respectivos materiales.

El aparato debe utilizarse de acuerdo con las instrucciones y las indicaciones de seguridad de este manual. Cualquier otro uso no está previsto. El uso inadecuado invalida la garantía y excluye cualquier responsabilidad por parte del fabricante. El usuario es responsable de todos los daños causados a terceros y a sus bienes. Utilice el aparato únicamente en las condiciones técnicas especificadas y facilitadas por el fabricante. Las modificaciones personales en el aparato excluyen la responsabilidad del fabricante por cualquier daño consecuente.

Disposiciones generales de seguridad para herramientas eléctricas

¡ATENCIÓN!

Lea todas las advertencias e instrucciones de seguridad. El incumplimiento de las advertencias e instrucciones de seguridad puede provocar descargas eléctricas, incendios y/o lesiones graves.

Conserve todas las advertencias e instrucciones de seguridad para su uso futuro.

El término herramienta eléctrica utilizado en las normas de seguridad se refiere a las herramientas que funcionan con una fuente de alimentación (con cable de alimentación) y a las que funcionan con una batería (sin cable de alimentación).

Seguridad en el lugar de trabajo

- Mantenga la zona de trabajo limpia y bien iluminada. El desorden o las zonas de trabajo sin iluminación pueden provocar accidentes.

- No trabaje con la herramienta eléctrica en zonas con peligro de explosión donde haya líquidos, gases o polvos inflamables. Las herramientas eléctricas generan chispas que pueden inflamar polvos o vapores.

- Mantenga alejados a los niños y a otras personas cuando utilice la herramienta eléctrica. La distracción puede provocar la pérdida de control de la herramienta.

Seguridad eléctrica

- El enchufe del aparato eléctrico debe ser compatible con la toma de corriente correspondiente. El enchufe no debe modificarse de ninguna manera. No utilice adaptadores junto con herramientas eléctricas conectadas a tierra. Los enchufes no modificados y las tomas de corriente adecuadas reducen el riesgo de descarga eléctrica.
- Evite el contacto físico con herramientas y superficies conectadas a tierra, como tuberías, equipos de calefacción, estufas y frigoríficos. Existe un mayor riesgo de descarga eléctrica si el cuerpo está en estrecho contacto con la tierra.
- Mantenga las herramientas eléctricas alejadas de la lluvia o la humedad. La penetración de agua en la herramienta eléctrica aumenta el riesgo de descarga eléctrica.
- No utilice indebidamente el cable de alimentación, por ejemplo, para transportar la herramienta eléctrica, colgarla o desenchufarla de la toma de corriente. Mantenga el cable alejado de fuentes de calor, aceite, bordes afilados o piezas móviles. Los cables dañados o enredados aumentan el riesgo de descarga eléctrica.
- Cuando utilice una herramienta eléctrica al aire libre, utilice únicamente cables alargadores adecuados para su uso en exteriores. El uso de un alargador adecuado reduce el riesgo de descarga eléctrica.
- Cuando utilice un aparato eléctrico al aire libre, utilice únicamente cables alargadores adecuados para su uso en exteriores. El uso de un cable alargador adecuado reduce el riesgo de descarga eléctrica.

Seguridad personal

- Preste atención a lo que hace y actúe con prudencia cuando utilice una herramienta eléctrica. No utilice herramientas eléctricas si está cansado o bajo los efectos de drogas, alcohol o medicamentos. Un momento de falta de atención durante el uso de la herramienta eléctrica puede provocar lesiones graves.
- Lleve equipo de protección personal y gafas protectoras. El uso de equipos de protección personal, como mascarillas antipolvo, calzado de seguridad antideslizante, casco protector o protección auditiva, en función del uso que se haga del aparato eléctrico, reduce el riesgo de lesiones.
- Evite una puesta en marcha involuntaria. Asegúrese de que la herramienta eléctrica esté apagada y antes de conectar el aparato a la toma de corriente y/o a la batería, levántelo o apóyelo. Transportar la herramienta eléctrica colocando el dedo sobre el botón de encendido o conectar el aparato en marcha a la toma de corriente puede provocar un accidente.
- Retire las herramientas de ajuste o llaves antes de conectar la herramienta eléctrica. Una herramienta o llave en una parte móvil de la herramienta eléctrica puede causar lesiones.

- Evite las posturas incorrectas. Asegure la estabilidad y mantenga el equilibrio en todo momento. Esto permite controlar mejor la herramienta eléctrica en situaciones imprevistas.

- Lleve ropa adecuada. No lleve ropa suelta ni joyas. Mantenga el pelo, la ropa y los guantes alejados de las piezas en movimiento. La ropa suelta, las joyas o el pelo largo pueden quedar atrapados en las piezas en movimiento.

Uso y manejo de la herramienta eléctrica

- No sobrecargue el aparato. Utilice la herramienta eléctrica adecuada para el trabajo. Una herramienta eléctrica adecuada para el tipo de trabajo a realizar le permite trabajar de forma más eficaz y segura.

- No utilice una herramienta eléctrica con un botón de encendido defectuoso. Una herramienta eléctrica que ya no pueda conectarse o desconectarse es peligrosa y debe repararse.

- Desconecte el cable de alimentación y/o retire la batería antes de realizar cualquier ajuste en la unidad, cambiar accesorios o almacenar la unidad. Estas precauciones evitan la puesta en marcha accidental de la unidad.

- Mantenga las herramientas eléctricas fuera del alcance de los niños. No permita que la utilicen personas no familiarizadas con la herramienta o que no hayan leído las instrucciones. Las herramientas eléctricas son peligrosas si las utilizan personas inexpertas.

- Realice un mantenimiento adecuado de las herramientas eléctricas. Compruebe que las piezas móviles funcionan correctamente y no se atascan, que no están rotas ni dañadas, para garantizar que la funcionalidad de la herramienta eléctrica no se vea afectada. Haga reparar las piezas dañadas antes de utilizar la herramienta eléctrica. Muchos accidentes son causados por herramientas eléctricas mal mantenidas.

- No utilice herramientas desgastadas, ya que estas piezas pueden resbalar y dañar los materiales tratados y a usted mismo.

- Utilice la herramienta eléctrica, los accesorios, etc. de acuerdo con estas instrucciones. Tenga en cuenta las condiciones de trabajo y el tipo de uso. El uso de herramientas eléctricas para actividades distintas de las previstas puede resultar peligroso.

Uso y manejo de equipos que funcionan con baterías

- Cargue las baterías únicamente con los cargadores recomendados por el fabricante. El uso de un cargador que sólo es adecuado para un tipo específico de batería conlleva un riesgo de incendio si se utiliza con baterías diferentes.
- Utilice únicamente baterías específicamente diseñadas para herramientas eléctricas. El uso de otras baterías puede provocar lesiones e incendios.
- Mantenga la batería sin utilizar alejada de clips, monedas, llaves, clavos, tornillos u otros objetos metálicos pequeños que puedan entrar en contacto. Un cortocircuito en los contactos de la batería puede provocar quemaduras o un incendio.
- Si la batería se utiliza de forma incorrecta, pueden producirse fugas de líquido. Evite el contacto con este líquido. En caso de contacto accidental, enjuague con agua. Si el líquido entra en contacto con los ojos, acuda a un médico. Las fugas de líquido de la batería pueden causar irritación de la piel o quemaduras.

Instrucciones de seguridad para lijadoras orbitales aleatorias sin cable

Instrucciones generales de seguridad

- Por su propia seguridad y la de los demás, lea este manual y las instrucciones de seguridad correspondientes antes de utilizar el aparato. Conserve este manual y sus disposiciones de seguridad para usos futuros, y téngalos siempre a mano.
- En caso de cambio de propietario, adjunte el manual de instrucciones al aparato.
- Las personas que utilicen el dispositivo no deben estar bajo los efectos de drogas (por ejemplo, alcohol, drogas o medicamentos).
- Utilice el aparato de acuerdo con las condiciones técnicas prescritas y facilitadas por el fabricante. Las modificaciones personales en el aparato excluyen la responsabilidad del fabricante por cualquier daño consecuente.
- Utilice el aparato sólo a la luz del día o con buena iluminación artificial.
- Utilice el aparato sólo en lugares secos. Manténgalo alejado de la lluvia o la humedad. La penetración de agua en el aparato aumenta el riesgo de descarga eléctrica.
- Apague el dispositivo y retire la batería cuando se produzcan los siguientes eventos:
 - ♦ si se deja el dispositivo desatendido
 - ♦ antes de revisar, limpiar o realizar cualquier otro trabajo en el aparato
 - ♦ si el aparato empieza a vibrar excesivamente

Antes del uso

- Familiarícese con el aparato, sus funciones y controles antes de empezar a utilizarlo.
- Antes de la puesta en marcha, compruebe que la unidad no presenta signos de desgaste o daños provocados por un golpe o impacto anterior.
- No utilice un aparato cuyo interruptor esté defectuoso y ya no pueda encenderse o apagarse.
- Compruebe que todas las tuercas, pernos y tornillos estén apretados para garantizar un funcionamiento seguro de la unidad. funcionamiento seguro de la unidad.
- No utilice nunca un aparato con piezas dañadas o que falten. Hágalas reparar o, en caso necesario, sustituir por un técnico cualificado o un taller especializado.
- Cuando trabaje con o en el aparato, lleve siempre el equipo de protección personal adecuado (gafas de seguridad, protección auditiva, guantes de trabajo antideslizantes, etc.). El uso de equipo de protección personal reduce el riesgo de lesiones.

Durante el uso

No utilice el aparato si hay personas (especialmente niños) o animales en las inmediaciones. Asegúrese de que los niños no utilicen el aparato para jugar. Mantenga siempre una posición estable y trabaje con calma y cuidado. Utilice las herramientas de acuerdo con el material manipulado. Una elección incorrecta puede provocar resbalones y lesiones. Lleve protección auditiva cuando utilice el aparato. La exposición al ruido puede provocar pérdida de audición. Sujete la herramienta eléctrica por el mango aislado.

Después del uso

Apague el dispositivo, retire la batería y, a continuación, colóquelo en un lugar seguro. Guarde el aparato fuera del alcance de los niños. Asegúrese de que las entradas de ventilación de la herramienta estén libres de suciedad. No limpie el aparato con agua, ya que podría dañar la unidad eléctrica.

Instrucciones de seguridad para el cargador

- Mantenga el cargador alejado de la lluvia o la humedad. La entrada de agua en el cargador aumenta el riesgo de descarga eléctrica.
- Mantenga limpio el cargador. La suciedad puede provocar descargas eléctricas.
- Compruebe el cargador, el cable y el enchufe antes de cada uso. No utilice el cargador si está dañado. No abra el cargador usted mismo, hágalo reparar por personal cualificado utilizando únicamente piezas de repuesto originales. Los cargadores, cables y enchufes dañados aumentan el riesgo de descarga eléctrica.
- No coloque objetos sobre el cargador ni sobre superficies blandas. Existe riesgo de incendio.
- Compruebe siempre que la tensión de red se corresponde con la tensión indicada en la placa de características del cargador.
- No utilice nunca el cargador si el cable, el enchufe o el propio aparato presentan daños externos. Lleve el cargador al taller especializado más cercano.
- No abra en ningún caso el cargador de baterías. En caso de avería, llévelo a un taller especializado.

Instrucciones de seguridad para baterías de iones de litio

- No abra la batería. Existe riesgo de cortocircuito.
- Proteja la batería del calor, por ejemplo, de la exposición prolongada a la luz solar, el fuego, el agua y la humedad. Existe riesgo de explosión.
- Si la batería está dañada o se utiliza de forma inadecuada, pueden producirse humos. Ventile la habitación y consulte a un médico en caso de complicaciones. Las exhalaciones pueden inflammar las vías respiratorias.
- En caso de uso inadecuado, puede salir líquido de la batería. Evite el contacto con él. En caso de contacto accidental, enjuague con agua. Si el líquido entra en contacto con los ojos, acuda a un médico. Las fugas de líquido de la batería pueden causar irritación de la piel o quemaduras.
- Utilice únicamente baterías originales con la tensión indicada en la placa de características de la herramienta eléctrica. Si se utilizan otras baterías, por ejemplo, no originales, remanufacturadas o de otros fabricantes, existe riesgo de lesiones y daños materiales debido a la explosión de las baterías.
- La tensión de la batería debe coincidir con la tensión de carga del cargador. De lo contrario, existe riesgo de incendio y explosión.

- Cargue las baterías únicamente con los cargadores recomendados por el fabricante. El uso de un cargador que sólo es adecuado para un tipo específico de batería conlleva un riesgo de incendio si se utiliza con baterías diferentes.

- La batería puede resultar dañada por objetos afilados como clavos, destornilladores o fuerzas externas. Un cortocircuito interno y la batería puede arder, emitir humo, explotar o sobrecalentarse.

Instrucciones de seguridad para el uso de la lijadora orbital aleatoria sin cable

Consejos sobre el tratamiento del polvo nocivo/tóxico generado durante el lijado, por ejemplo, de materiales que contienen plomo, madera y metales.

Debe hacerse una observación previa sobre el peligro que representan estos polvos para la salud del operario y de los transeúntes. Las advertencias siguientes también incluyen el uso de equipos de protección individual.

ATENCIÓN: Al lijar madera u otros materiales inflamables, no utilice nunca mecheros, cerillas u otras fuentes de ignición. El polvo puede ser explosivo.

Algunos polvos que se generan durante el lijado, corte, perforación y otras actividades de construcción contienen sustancias químicas que se sabe que causan cáncer, defectos de nacimiento u otras dificultades reproductivas. Algunos tipos de sustancias químicas son:

- plomo en pinturas,
- sílice cristalina de tejas, cemento y otros trabajos de albañilería,
- arsénico y cromo de la madera tratada químicamente

El riesgo al que está expuesto viene determinado por la frecuencia con la que realiza este tipo de trabajos. Para reducir la exposición a estas sustancias químicas, se recomienda trabajar en un lugar bien ventilado y utilizar equipos de protección individual homologados, por ejemplo, mascarillas específicas para filtrar partículas microscópicas.

ATENCIÓN: Independientemente de la presencia del recipiente de recogida de polvo, se recomienda encarecidamente el uso de una mascarilla específica para la protección de las vías respiratorias.

ATENCIÓN: Durante la actividad, deben llevarse guantes de trabajo y protección auditiva adecuada.

Presentación

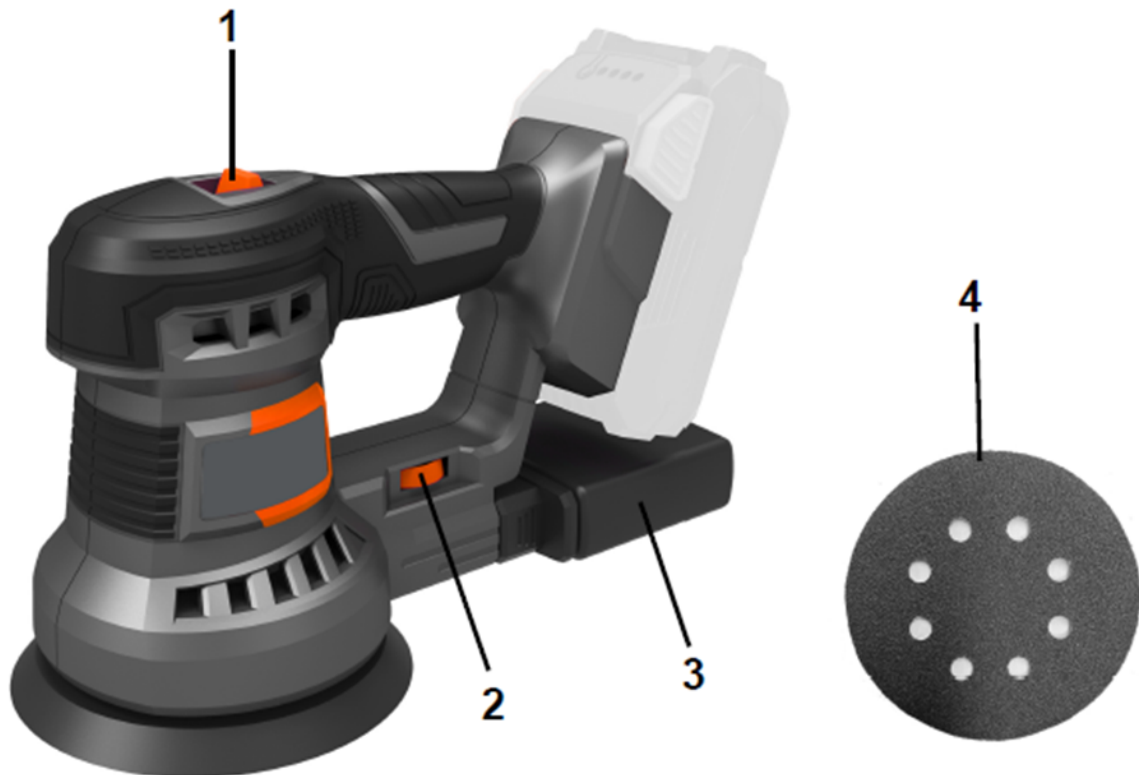


Figura 1: Lijadora orbital aleatoria

- 1) Botón de encendido/apagado
- 2) Regulador de velocidad
- 3) Recipiente de recogida de polvo
- 4) Papel de lija

Montaje

NOTA: este producto debe *montarse parcialmente*.

ATENCIÓN: Los elementos enumerados en esta sección de "montaje" no son montados en la unidad por el fabricante y, por lo tanto, deben ser aplicados por el usuario. El uso de un producto mal montado puede provocar lesiones.

- Saque con cuidado el producto y todos los accesorios del embalaje. Inspeccione cuidadosamente el producto para asegurarse de que no se ha roto o dañado durante el transporte. No deseche el embalaje hasta que haya inspeccionado a fondo el producto y comprobado que es totalmente funcional.

ATENCIÓN: Si encuentra piezas faltantes o dañadas, no utilice el aparato hasta que dichas piezas hayan sido sustituidas. El uso de este producto con piezas dañadas o faltantes puede provocar lesiones graves.

IMPORTANTE: Una puesta en marcha accidental puede causar lesiones graves. Por ello, se recomienda extraer siempre la batería del aparato antes de montar los distintos componentes.

- Para la aspiración del polvo deben utilizarse hojas de lija perforadas. Asegúrese siempre de que la hoja esté alineada con los orificios de la base de la placa de lijado.
- Asegúrese siempre de que la superficie de lijado esté completamente cubierta por el papel de lija.
- Sustituya regularmente el papel de lija. No utilice papel de lija desgastado, descascarillado o excesivamente sucio.
- Esta unidad está equipada con un contenedor de polvo. El polvo se acumula en el interior del recipiente durante el uso.
- El lijado de metales produce chispas; mantenga a terceras personas y materiales inflamables alejados de la zona de trabajo.
- Inspeccione el contenedor de polvo y asegúrese de que está vacío antes de utilizarlo.
- Limpie siempre el tubo de extracción de polvo con un cepillo para evitar que se obstruya.

Uso

- Para poner en marcha el aparato, coloque el interruptor en la posición "I".
- Para apagar el aparato, coloque el interruptor en la posición "0".
- Ponga siempre en marcha el aparato antes de empezar a trabajar en el artefacto.
- Mantenga siempre el aparato alejado del artefacto antes de apagarlo.
- Antes de dejar la lijadora, asegúrese de que se ha detenido por completo.
- Durante el trabajo, sujete firmemente el aparato por las empuñaduras.
- No ejerza una presión excesiva sobre la unidad. Una presión adecuada garantizará los mejores resultados de lijado. Utilizar una presión más alta no mejorará los resultados.
- Este parámetro puede ajustarse mediante la rueda de ajuste de la velocidad. Una velocidad alta corresponderá a una velocidad alta.

Siga los pasos que se indican a continuación:

Encendido del aparato

Gire la rueda selectora hacia arriba o hacia abajo para aumentar o reducir la velocidad respectivamente.

- Las hojas abrasivas se clasifican según el número de partículas abrasivas por pulgada cuadrada de que están compuestas. Cuanto menor es el número, más grueso es el grano. Las hojas de lija suelen clasificarse en gruesas (40-60), medias (80-120), finas (150-180), muy finas (220-240), extrafinas (280-320) y superfinas (360 y más).
- Con los papeles gruesos, el material puede eliminarse rápidamente, mientras que con los de grano más fino, el lijado puede realizarse de forma mucho más suave y rápida.
- Para mejorar el aspecto de la superficie tratada, las marcas dejadas por el papel anterior deben eliminarse lijando gradualmente con granos cada vez más finos para obtener una superficie perfectamente lisa.

A continuación se ofrecen algunos consejos para elegir el papel de lija adecuado:

- Papel grueso: para quitar pintura; para lijar madera áspera
- Papel medio/medio fino: para lijar madera rugosa o lisa
- Papel fino: para alisar madera; para el acabado de madera pulida; para alisar superficies cubiertas con capas de pintura vieja.

Atención: No nos hacemos responsables de los daños causados a objetos de valor por el uso de un papel de lija de grano incorrecto o inadecuado.

Consejo: Mantenga libres las entradas de ventilación y limpie el producto con regularidad. Limpie el depósito de polvo y el tubo de aspiración después de cada uso. Limpie la carcasa únicamente con un paño húmedo, ¡no utilice disolventes! Después, séquela bien. Antes de limpiar, retire la batería del aparato.

Eliminación



¡ATENCIÓN!

Antes de su eliminación, las herramientas eléctricas desechadas deben quedar inservibles:

- desenchufando las herramientas eléctricas,
- quitando la batería de los aparatos que funcionan con batería.



Sólo para países de la UE

¡No tire las herramientas eléctricas a la basura doméstica! Según la Directiva Europea 2012/19/CE sobre aparatos eléctricos y electrónicos y su transposición a la legislación nacional, los aparatos eléctricos usados deben recogerse por separado y reciclarse de forma respetuosa con el medio ambiente. Recuperación de materias primas en lugar de eliminación de residuos. El aparato, los



accesorios y el embalaje deben reciclarse de forma respetuosa con el medio ambiente. Las piezas de plástico están marcadas para su reciclaje según el tipo.



¡ATENCIÓN!

No tire las pilas a la basura doméstica, al fuego o al agua. No abra las pilas gastadas. Las pilas deben recogerse, reciclarse o desecharse de forma respetuosa con el medio ambiente.

Sólo para países de la UE: De acuerdo con la Directiva 2006/66/CE, las pilas defectuosas o usadas deben reciclarse.



NOTA

Póngase en contacto con su municipio/ciudad para obtener información sobre las disposiciones de eliminación,



Datos técnicos

Dispositivo a batería

Tensión nominal	20 V
Velocidad	6.000 – 12.000 (rpm)
Tamaño del papel de lija	125mm

Declaración de conformidad / Declaration of Conformity

Fabricante/ Producer

FUXTEC GmbH

Kappstraße 69, 71083 Herrenberg Deutschland /

Alemania

Tel.: +49 (0)7032 95608 88

Fax: +49 (0)7032 95608 89

Email: spain@fuxtec.com

Web: www.fuxtec-spain.es

Nombre / name Lijadora orbital aleatoria sin cable / E1 20V Cordless Rotary Sander

Modelo / model FX-E1RS20

Directiva CE / EC directive 2006/42/CE, 2014/30/UE

Normas aplicadas / applicable standards

EN62841-1:2015

EN62841-2-4:2014

EN55014-1:2017

EN55014-2:2015

Por la presente declaramos que la máquina arriba mencionada, en el estado de construcción y en la versión comercializada por nosotros, cumple los requisitos básicos de salud y seguridad de la directiva CE mencionada.

Hereby we declare that the above mentioned machine meet the essential safety and health requirements of the above stated EC directives. Any manipulation or change of the machine not being explicitly authorized by us in advance renders this document null and void.

Conservación de la documentación técnica: FUXTEC GmbH • Kappstraße 69 • 71083 Herrenberg • Alemania, T. Gumprecht, Dirección General

Herrenberg, 22/11/2021



Tim Gumprecht FUXTEC GmbH

KAPPSTRASSE 69,

71083 Herrenberg

