

# FUXTEC

**Original-Bedienungsanleitung**

## **20 Volt**

# **Schlagbohrschrauber**

## **E1IS20**



**ACHTUNG:** Bitte lesen Sie sich vor Arbeitsbeginn das Betriebshandbuch aufmerksam durch, da es alle wichtigen Informationen und Sicherheitshinweise enthält, deren Einhaltung die Voraussetzung für den ordnungsgemäßen Gebrauch dieses Gerätes ist.

FUXTEC GmbH  
KAPPSTR.69 , 71083 HERRENBERG - GÜLTSTEIN , GERMANY

## Inhalt

Einführung und Sicherheit.....	3
Bestimmungsgemäße Verwendung.....	3
Allgemeine Sicherheitshinweise für Elektrowerkzeuge.....	3
Arbeitsplatzsicherheit.....	3
Elektrische Sicherheit.....	4
Sicherheit von Personen.....	4
Verwendung und Behandlung des Elektrowerkzeuges.....	5
Verwendung und Behandlung des Akkuwerkzeuges.....	6
Sicherheitshinweise für Akku Schlagbohrschrauber.....	6
Allgemeine Sicherheitshinweise.....	6
Vor dem Einsatz.....	7
Beim Einsatz.....	7
Nach dem Einsatz.....	7
Sicherheitshinweise für das Ladegerät.....	8
Sicherheitshinweise für Li-Ionen Akkus.....	8
Sicherheitshinweise für die Arbeit mit dem Akku Schlagbohrschrauber.....	9
Präsentation.....	10
Montage.....	11
Einsatz.....	11
Arbeitshinweise.....	11
Entsorgung.....	13
Technische Daten.....	13
Konformitätserklärung / Declaration of Conformity.....	14

## Einführung und Sicherheit

Niemals Kindern oder mit diesen Anweisungen nicht vertrauten Personen erlauben das Werkzeug zu benutzen. Kinder sollten beaufsichtigt werden, um sicherzustellen, dass sie nicht mit dem Gerät spielen.

### Bestimmungsgemäße Verwendung

Dieses Gerät ist ausschließlich zum Einschlagen und Lösen von Schrauben und Bolzen sowie zum Anziehen und Lösen von Muttern im jeweiligen Dimensionsbereich und nur für privaten Bereich bestimmt. Hierzu ist das passende Zubehör für den jeweiligen Werkstoff zwingend erforderlich.

Das Gerät ist entsprechend den in dieser Bedienungsanleitung gegebenen Beschreibungen und Sicherheitshinweisen zu verwenden. Jeder andere Gebrauch ist nicht bestimmungsgemäß. Der nicht bestimmungsgemäße Gebrauch hat den Verfall der Gewährleistung und die Ablehnung jeglicher Verantwortung seitens des Herstellers zur Folge. Der Benutzer haftet für alle Schäden an Dritten und deren Eigentum. Betreiben Sie das Gerät nur in dem vom Hersteller vorgeschriebenen und ausgelieferten technischen Zustand. Eigenmächtige Veränderungen an dem Gerät schließen eine Haftung des Herstellers für daraus resultierende Schäden aus.

### Allgemeine Sicherheitshinweise für Elektrowerkzeuge

#### WARNUNG!

Lesen Sie alle Sicherheitshinweise und Anweisungen. Versäumnisse bei der Einhaltung der Sicherheitshinweise und Anweisungen können elektrischen Schlag, Brand und/oder schwere Verletzungen verursachen.

Bewahren Sie alle Sicherheitshinweise und Anweisungen für die Zukunft auf.

Der in den Sicherheitshinweisen verwendete Begriff Elektrowerkzeug bezieht sich auf netzbetriebene Elektrowerkzeuge (mit Netzkabel) und auf akkubetriebene Elektrowerkzeuge (ohne Netzkabel).

### Arbeitsplatzsicherheit

- Halten Sie Ihren Arbeitsbereich sauber und gut beleuchtet. Unordnung oder unbeleuchtete Arbeitsbereiche können zu Unfällen führen.
- Arbeiten Sie mit dem Elektrowerkzeug nicht in explosionsgefährdeter Umgebung, in der sich brennbare Flüssigkeiten, Gase oder Stäube befinden. Elektrowerkzeuge erzeugen Funken, die den Staub oder die Dämpfe entzünden können.
- Halten Sie Kinder und andere Personen während der Benutzung des Elektrowerkzeugs fern. Bei Ablenkung können Sie die Kontrolle über das Gerät verlieren.

## Elektrische Sicherheit

- Der Anschlussstecker des Elektrowerkzeuges muss in die Steckdose passen. Der Stecker darf in keiner Weise verändert werden. Verwenden Sie keine Adapterstecker gemeinsam mit schutzgeerdeten Elektrowerkzeugen. Unveränderte Stecker und passende Steckdosen verringern das Risiko eines elektrischen Schlages.
- Vermeiden Sie Körperkontakt mit geerdeten Oberflächen wie von Rohren, Heizungen, Herden und Kühlschränken. Es besteht ein erhöhtes Risiko durch elektrischen Schlag, wenn Ihr Körper geerdet ist.
- Halten Sie Elektrowerkzeuge von Regen oder Nässe fern. Das Eindringen von Wasser in ein Elektrowerkzeug erhöht das Risiko eines elektrischen Schlages.
- Zweckentfremden Sie das Kabel nicht, um das Elektrowerkzeug zu tragen, aufzuhängen oder um den Stecker aus der Steckdose zu ziehen. Halten Sie das Kabel fern von Hitze, Öl, scharfen Kanten oder sich bewegenden Geräteteilen. Beschädigte oder verwickelte Kabel erhöhen das Risiko eines elektrischen Schlages.
- Wenn Sie mit einem Elektrowerkzeug im Freien arbeiten, verwenden Sie nur Verlängerungskabel, die auch für den Außenbereich geeignet sind. Die Anwendung eines für den Außenbereich geeigneten Verlängerungskabels verringert das Risiko eines elektrischen Schlages.
- Wenn Sie mit einem Elektrowerkzeug im Freien arbeiten, verwenden Sie nur Verlängerungskabel, die auch für den Außenbereich geeignet sind. Die Anwendung eines für den Außenbereich geeigneten Verlängerungskabels verringert das Risiko eines elektrischen Schlages.

## Sicherheit von Personen

- Seien Sie aufmerksam, achten Sie darauf, was Sie tun, und gehen Sie mit Vernunft an die Arbeit mit einem Elektrowerkzeug. Benutzen Sie kein Elektrowerkzeug, wenn Sie müde sind oder unter dem Einfluss von Drogen, Alkohol oder Medikamenten stehen. Ein Moment der Unachtsamkeit beim Gebrauch des Elektrowerkzeuges kann zu ernsthaften Verletzungen führen.
- Tragen Sie persönliche Schutzausrüstung und immer eine Schutzbrille. Das Tragen persönlicher Schutzausrüstung, wie Staubmaske, rutschfeste Sicherheitsschuhe, Schutzhelm oder Gehörschutz, je nach Art und Einsatz des Elektrowerkzeuges, verringert das Risiko von Verletzungen.
- Vermeiden Sie eine unbeabsichtigte Inbetriebnahme. Vergewissern Sie sich, dass das Elektrowerkzeug ausgeschaltet ist, bevor Sie es an die Stromversorgung und/oder den Akku anschließen, es aufnehmen oder tragen. Wenn Sie beim Tragen des Elektrowerkzeuges den Finger am Schalter haben oder das Gerät eingeschaltet an die Stromversorgung anschließen, kann dies zu Unfällen führen.
- Entfernen Sie Einstellwerkzeuge oder Schraubenschlüssel, bevor Sie das Elektrowerkzeug einschalten. Ein Werkzeug oder Schlüssel, der sich in einem drehenden Geräteteil befindet, kann zu Verletzungen führen.

- Vermeiden Sie eine abnormale Körperhaltung. Sorgen Sie für einen sicheren Stand und halten Sie jederzeit das Gleichgewicht. Dadurch können Sie das Elektrowerkzeug in unerwarteten Situationen besser kontrollieren.
- Tragen Sie geeignete Kleidung. Tragen Sie keine weite Kleidung oder Schmuck. Halten Sie Haare, Kleidung und Handschuhe fern von sich bewegenden Teilen. Lockere Kleidung, Schmuck oder lange Haare können von sich bewegenden Teilen erfasst werden.

### Verwendung und Behandlung des Elektrowerkzeuges

- Überlasten Sie das Gerät nicht. Verwenden Sie für Ihre Arbeit das dafür bestimmte Elektrowerkzeug. Mit dem passenden Elektrowerkzeug arbeiten Sie besser und sicherer im angegebenen Leistungsbereich.
- Benutzen Sie kein Elektrowerkzeug, dessen Schalter defekt ist. Ein Elektrowerkzeug, das sich nicht mehr ein- oder ausschalten lässt, ist gefährlich und muss repariert werden.
- Ziehen Sie den Stecker aus der Steckdose und/oder entfernen Sie den Akku, bevor Sie Geräteeinstellungen vornehmen, Zubehörteile wechseln oder das Gerät weglegen. Diese Vorsichtsmaßnahme verhindert den unbeabsichtigten Start des Elektrowerkzeuges.
- Bewahren Sie unbenutzte Elektrowerkzeuge außerhalb der Reichweite von Kindern auf. Lassen Sie Personen das Gerät nicht benutzen, die mit diesem nicht vertraut sind oder diese Anweisungen nicht gelesen haben. Elektrowerkzeuge sind gefährlich, wenn sie von unerfahrenen Personen benutzt werden.
- Pflegen Sie Elektrowerkzeuge mit Sorgfalt. Kontrollieren Sie, ob bewegliche Teile einwandfrei funktionieren und nicht klemmen, ob Teile gebrochen oder so beschädigt sind, dass die Funktion des Elektrowerkzeuges beeinträchtigt ist. Lassen Sie beschädigte Teile vor dem Einsatz des Gerätes reparieren. Viele Unfälle haben ihre Ursache in schlecht gewarteten Elektrowerkzeugen.
- Halten Sie Schneidwerkzeuge scharf und sauber. Sorgfältig gepflegte Schneidwerkzeuge mit scharfen Schneidkanten verklemmen sich weniger und sind leichter zu führen.
- Verwenden Sie Elektrowerkzeug, Zubehör, Einsatzwerkzeuge usw. entsprechend diesen Anweisungen. Berücksichtigen Sie dabei die Arbeitsbedingungen und die auszuführende Tätigkeit. Der Gebrauch von Elektrowerkzeugen für andere als die vorgesehenen Anwendungen kann zu gefährlichen Situationen führen.

## Verwendung und Behandlung des Akkuwerkzeuges

- Laden Sie die Akkus nur mit Ladegeräten auf, die vom Hersteller empfohlen werden. Durch ein Ladegerät, das für eine bestimmte Art von Akkus geeignet ist, besteht Brandgefahr, wenn es mit anderen Akkus verwendet wird.
- Verwenden Sie nur die dafür vorgesehenen Akkus in den Elektrowerkzeugen. Der Gebrauch von anderen Akkus kann zu Verletzungen und Brandgefahr führen.
- Halten Sie den nicht benutzten Akku fern von Büroklammern, Münzen, Schlüsseln, Nägeln, Schrauben oder anderen kleinen Metallgegenständen, die eine Überbrückung der Kontakte verursachen könnten. Ein Kurzschluss zwischen den Akkukontakten kann Verbrennungen oder Feuer zur Folge haben.
- Bei falscher Anwendung kann Flüssigkeit aus dem Akku austreten. Vermeiden Sie den Kontakt damit. Bei zufälligem Kontakt mit Wasser abspülen. Wenn die Flüssigkeit in die Augen kommt, nehmen Sie zusätzlich ärztliche Hilfe in Anspruch. Austretende Akkuflüssigkeit kann zu Hautreizungen oder Verbrennungen führen.

## Sicherheitshinweise für Akku Schlagbohrschrauber

### Allgemeine Sicherheitshinweise

- Lesen Sie zu Ihrer Sicherheit und für die Sicherheit anderer diese Bedienungsanleitung und ihre Sicherheitshinweise, bevor Sie das Gerät benutzen. Bitte bewahren Sie Bedienungsanleitung und ihre Sicherheitshinweise für den späteren Gebrauch sicher auf und halten diese für jeden Einsatz griffbereit.
- Geben Sie die Betriebsanleitung bei einem Besitzerwechsel mit dem Gerät weiter.
- Personen, die das Gerät bedienen, dürfen nicht unter dem Einfluss von Rauschmitteln (z. B. Alkohol, Drogen oder Medikamenten) stehen.
- Betreiben Sie das Gerät nur in dem vom Hersteller vorgeschriebenen und ausgelieferten technischen Zustand. Eigenmächtige Veränderungen am Gerät schließen eine Haftung des Herstellers für daraus resultierende Schäden aus.
- Verwenden Sie das Gerät nur bei Tageslicht oder unter guter künstlicher Beleuchtung.
- Verwenden Sie das Gerät nur bei trockenen Wetterbedingungen. Halten Sie es von Regen oder Nässe fern. Das Eindringen von Wasser in das Gerät erhöht das Risiko eines elektrischen Schlags.
- Schalten Sie bei folgenden Bedingungen das Gerät ab und entfernen Sie den Akku:
  - ♦ wenn das Gerät unbeaufsichtigt gelassen wird;
  - ♦ vor der Überprüfung, Reinigung oder sonstigen Arbeiten am Gerät;
  - ♦ wenn das Gerät beginnt, übermäßig stark zu vibrieren.

### Vor dem Einsatz

- Machen Sie sich vor Arbeitsbeginn mit dem Gerät und seinen Funktionen sowie seinen Bedienelementen vertraut.
- Überprüfen Sie das Gerät vor Inbetriebnahme und nach einem Aufprall auf Anzeichen von Verschleiß oder Beschädigung.
- Benutzen Sie kein Gerät, dessen Schalter defekt ist und sich nicht mehr ein- oder ausschalten lässt.
- Überprüfen Sie, ob alle Muttern, Bolzen und Schrauben festsitzen, um sicherzustellen, dass das Gerät sicher betrieben wird.
- Verwenden Sie niemals ein Gerät mit beschädigten oder fehlenden Teilen. Lassen Sie diese von einer dazu qualifizierten Fachkraft oder Fachwerkstatt reparieren oder ggf. austauschen.
- Tragen Sie bei Arbeiten mit oder an dem Gerät immer entsprechende persönliche Schutzausrüstung (Schutzbrille, Gehörschutz, griffige Arbeitshandschuhe etc.). Das Tragen von persönlicher Schutzausrüstung verringert das Risiko von Verletzungen.

### Beim Einsatz

Schalten Sie das Gerät nicht ein, wenn Personen (besonders Kinder) oder Tiere in unmittelbarer Nähe sind. Stellen Sie sicher, dass Kinder nicht mit dem Gerät spielen.  
Stellen Sie sicher, dass Sie einen festen Stand haben und arbeiten Sie ruhig und umsichtig.  
Verwenden Sie entsprechend des Arbeitsmaterials die dafür vorgesehenen Aufsätze. Eine falsche Auswahl kann zum Abrutschen und zu Verletzungen führen. Tragen Sie bei der Nutzung des Geräts einen Gehörschutz. Lärmeinwirkung kann zu Hörverlust führen. Halten Sie das Elektrowerkzeug an den isolierten Griffflächen.

### Nach dem Einsatz

Schalten Sie das Gerät aus und entnehmen Sie den Akku von dem Schlagbohrschrauber. Danach stellen Sie die Einheit an einen sicheren Ort.  
Lagern Sie das Gerät nicht in Reichweite von Kindern. Stellen Sie sicher, dass die Lüftungsschlitze im Gerät sauber sind.  
Verschmutzungen bitte nicht mit Wasser reinigen. Es kann zu Schäden am elektrischen Gerät kommen.

### Sicherheitshinweise für das Ladegerät

- Halten Sie das Ladegerät von Regen oder Nässe fern. Das Eindringen von Wasser in ein Ladegerät erhöht das Risiko eines elektrischen Schlages.
- Halten Sie das Ladegerät sauber. Durch Verschmutzung besteht die Gefahr eines elektrischen Schlages.
- Überprüfen Sie vor jeder Benutzung Ladegerät, Kabel und Stecker. Benutzen Sie das Ladegerät nicht, sofern Sie Schäden feststellen. Öffnen Sie das Ladegerät nicht selbst und lassen Sie es nur von qualifiziertem Fachpersonal und nur mit Original-Ersatzteilen reparieren. Beschädigte Ladegeräte, Kabel und Stecker erhöhen das Risiko eines elektrischen Schlages.
- Legen Sie keine Gegenstände auf das Ladegerät und stellen Sie es nicht auf weichen Oberflächen ab. Es besteht Brandgefahr.
- Überprüfen Sie immer, ob die Netzspannung der auf dem Typenschild des Ladegeräts angegebenen Spannung entspricht.
- Benutzen Sie niemals das Ladegerät, wenn Kabel, Stecker oder das Gerät selbst durch äußerliche Einwirkungen beschädigt sind. Bringen Sie das Ladegerät zur nächsten Fachwerkstatt.
- Öffnen Sie auf keinen Fall das Ladegerät. Bringen Sie es im Fall einer Störung in eine Fachwerkstatt.

### Sicherheitshinweise für Li-Ionen Akkus

- Öffnen Sie den Akku nicht. Es besteht die Gefahr eines Kurzschlusses.
- Schützen Sie den Akku vor Hitze, z. B. auch vor dauernder Sonneneinstrahlung, Feuer, Wasser und Feuchtigkeit. Es besteht Explosionsgefahr.
- Bei Beschädigung und unsachgemäßem Gebrauch des Akkus können Dämpfe austreten. Führen Sie Frischluft zu und suchen Sie bei Beschwerden einen Arzt auf. Die Dämpfe können die Atemwege reizen.
- Bei falscher Anwendung kann Flüssigkeit aus dem Akku austreten. Vermeiden Sie den Kontakt damit. Bei zufälligem Kontakt mit Wasser abspülen. Wenn die Flüssigkeit in die Augen kommt, nehmen Sie zusätzlich ärztliche Hilfe in Anspruch. Austretende Akkuflüssigkeit kann zu Hautreizungen oder Verbrennungen führen.
- Verwenden Sie nur Original-Akkus mit der auf dem Typenschild Ihres Elektrowerkzeugs angegebenen Spannung. Bei Gebrauch anderer Akkus, z.B. Nachahmungen, aufgearbeiteter Akkus oder Fremdfabrikaten, besteht die Gefahr von Verletzungen sowie Sachschäden durch explodierende Akkus.
- Die Akkuspannung muss zur Akku- Ladespannung des Ladegerätes passen. Ansonsten besteht Brand- und Explosionsgefahr.



- Laden Sie die Akkus nur mit Ladegeräten auf, die vom Hersteller empfohlen werden. Durch ein Ladegerät, das für eine bestimmte Art von Akkus geeignet ist, besteht Brandgefahr, wenn es mit anderen Akkus verwendet wird.

- Durch spitze Gegenstände wie z.B. Nagel oder Schraubenzieher oder durch äußere Krafteinwirkung kann der Akku beschädigt werden. Es kann zu einem internen Kurzschluss kommen und der Akku brennen, rauchen, explodieren oder überhitzen.

### Sicherheitshinweise für die Arbeit mit dem Akku Schlagbohrschrauber

- Halten Sie das Elektrowerkzeug an den isolierten Griffflächen fest, wenn Sie eine Arbeit ausführen, bei der das Befestigungsmittel verborgene Leitungen berühren kann.
- Befestigungselemente, die einen stromführenden Draht berühren, können freiliegende Metallteile des Elektrowerkzeugs unter Spannung setzen und dem Bediener einen elektrischen Schlag versetzen.
- Stellen Sie vor der Arbeit mit dem Schlagbohrschrauber fest, ob sich im Arbeitsbereich Stromleitungen befinden.
- Schalten Sie das Elektrowerkzeug sofort aus, wenn das Werkzeug im Einsatz klemmt. Stellen Sie sich auf ein hohes Reaktionsmoment ein, das einen Rückschlag verursachen kann.
- Halten Sie das Gerät mit einem festen Griff. Beim Einschlagen und Lösen von Schrauben können kurzzeitig hohe Reaktionsmomente auftreten.
- Sichern Sie das Werkstück. Ein mit Spannvorrichtungen oder in einem Schraubstock eingespanntes Werkstück wird sicherer gehalten als von Hand.
- Warten Sie immer, bis die Maschine vollständig zum Stillstand gekommen ist, bevor Sie sie absetzen. Der Werkzeugeinsatz kann sich verklemmen und zum Verlust der Kontrolle über das Elektrowerkzeug führen.

## Präsentation

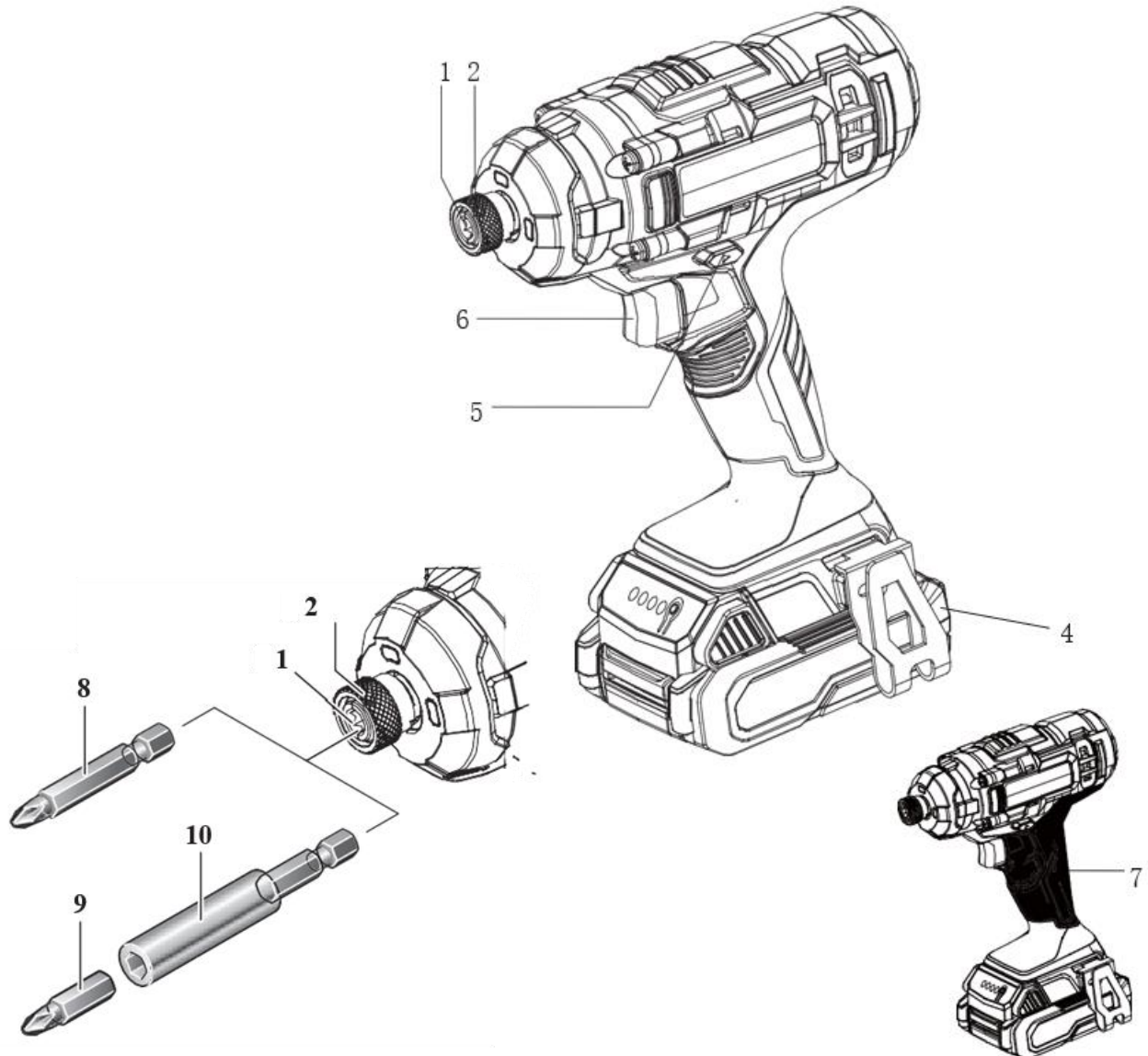


Abbildung: Schlagbohrschrauber

1) Werkzeugaufnahme

2) Verriegelungshülse

8) Schraubendrehereinsatz mit Kugelfang

9) Schraubendrehereinsatz

10) Bitthalter

4) Akku

5) Drehrichtungsschalter

6) Ein-/Aus schalter

7) Isolierter Handgriff

## Montage

- Vor allen Arbeiten an der Maschine selbst (z.B. Wartung, Werkzeugwechsel, etc.) sowie bei Transport und Lagerung ist der Akku aus dem Elektrowerkzeug zu entfernen. Bei unbeabsichtigtem Betätigen des Ein/Aus-Schalters besteht Verletzungsgefahr.
- Zum Einsetzen der jeweiligen Aufsätze Ziehen Sie die Verriegelungshülse (2) nach vorne, schieben Sie das Einsatzwerkzeug bis zum Anschlag in den Werkzeughalter (1) und lassen Sie die Verriegelungshülse (2) los, um das Einsatzwerkzeug zu verriegeln.
- Verwenden Sie nur Schraubendreherbits mit Kugelrastung (8) (DIN 3126-E6.3). Andere Schraubendreherbits (9) können mit einem passendem Universal-Bithalter verwendet werden.
- Zum Entfernen der Aufsätze ziehen Sie die Verriegelungshülse (2) wieder nach vorne und entnehmen Sie den Aufsatz.

## Einsatz

- Stellen Sie den Drehrichtungsschalter (5) auf die mittlere Position, um ein unbeabsichtigtes Anfahren zu vermeiden. Setzen Sie den geladenen Akku so in den Griff ein, dass er spürbar einrastet und bündig am Griff anliegt.
- Mit dem Drehrichtungsschalter 5 kann die Drehrichtung der Maschine umgekehrt werden. Dies ist jedoch nicht möglich, wenn der Ein/Aus-Schalter 6 betätigt wird.
- Rechtsdrehung: Zum Eindrehen von Schrauben und Festziehen von Muttern drücken Sie den Drehrichtungsschalter (5) bis zum linken Anschlag.
- Linksdrehung: Zum Lösen und Abschrauben von Schrauben und Muttern drücken Sie den Drehrichtungsschalter bis zum rechten Anschlag durch.
- Um das Gerät zu starten, drücken Sie den Ein/Aus-Schalter (6) und halten ihn gedrückt. Um die Maschine auszuschalten, lassen Sie den Ein/Aus-Schalter los (6) Einstellen der Geschwindigkeit.
- Die Geschwindigkeit des eingeschalteten Elektrowerkzeugs kann variabel angepasst werden, je nachdem, wie weit der Ein/Aus-Schalter (6) gedrückt wird.
- Ein leichter Druck auf den Ein/Aus-Schalter (6) führt zu einer niedrigen Drehzahl. Ein weiterer Druck auf den Schalter führt zu einer Erhöhung der Geschwindigkeit.
- Bei bestimmungsgemäßem Gebrauch kann das Elektrowerkzeug nicht überlastet werden. Bei zu hoher Belastung oder Überschreitung der zulässigen Akkutemperatur schaltet die elektronische Steuerung das Elektrowerkzeug ab, bis die Temperatur wieder im optimalen Bereich liegt.
- Der Lithium-Ionen-Akku ist durch die "Electronic Cell Protection (ECP)" vor Tiefentladung geschützt. Wenn die Batterie leer ist, wird die Maschine durch eine Schutzschaltung abgeschaltet: Das eingesetzte Werkzeug dreht sich nicht mehr.

## Arbeitshinweise

- Setzen Sie das Elektrowerkzeug nur bei ausgeschaltetem Gerät an der Schraube/Mutter an. Rotierende Werkzeugeinsätze können abrutschen.
- Das Drehmoment hängt von der Schlagdauer ab. Das maximal erreichte Drehmoment ergibt sich aus der Summe aller durch den Schlag erreichten Einzelmomente.

- Das maximale Drehmoment wird erreicht nach einer Schlagdauer von 6-10 Sekunden. Nach dieser Zeitspanne wird das Anzugsdrehmoment nur noch geringfügig erhöht.
- Die Schlagdauer ist für jedes erforderliche Anzugsmoment zu ermitteln. Das tatsächlich erreichte Anzugsdrehmoment ist immer mit einem Drehmomentschlüssel zu überprüfen.
- Richtwerte für maximale Schrauben-/Bolzenanzugsmomente Schraubanwendungen mit hartem, federbelastetem oder weichem Sitz.
- Eine Prüfung, bei der die erreichten Drehmomente in einer Schlagserie gemessen und in ein Diagramm übertragen werden, ergibt den Verlauf einer Drehmomentkennlinie. Die Höhe der Kurve entspricht dem maximal erreichbaren Drehmoment, die Steilheit gibt die Dauer an, in der dieses erreicht wird.

Ein Drehmomentgefälle hängt von folgenden Faktoren ab:

- Festigkeitseigenschaften der Schrauben/Muttern
- Art der Abstützung (Scheibe, Tellerfeder, Dichtung)
- Festigkeitseigenschaften des zu verschraubenden/verankerten Materials
- Schmierungsbedingungen an der Schrauben-/Bolzenverbindung

Daraus ergeben sich die folgenden Anwendungsfälle:

- Für Metall-Metall-Schraubanwendungen ist ein harter Sitz gegeben
- durch die Verwendung von Unterlegscheiben. Nach einer relativ kurzen Schlagdauer wird das maximale Drehmoment erreicht (steile Kennlinie). Unnötig lange Schlagdauer führt nur zu Schäden an der Maschine.
- Bei Metall-Metall-Schraubanwendungen, jedoch bei Verwendung von Federringen, Tellerfedern, Bolzen oder Schrauben/Muttern mit konischem Sitz sowie bei der Verwendung von Verlängerungen ist ein federbelasteter Sitz gegeben.
- Weiche Sitze für Schraubanwendungen, z.B. Metall auf Holz oder bei der Verwendung von Blei- oder Fiberscheiben als Unterlegscheiben.
- Sowohl bei einem federbelasteten als auch bei einem weichen Sitz ist das maximale Anzugsdrehmoment geringer als bei einem harten Sitz. Außerdem ist eine deutlich längere Wirkungsdauer erforderlich.

## Entsorgung



### WARNUNG!

Ausgediente Elektrowerkzeuge vor der Entsorgung unbrauchbar machen:

- netzbetriebene Elektrowerkzeuge durch Entfernen des Anschlusssteckers,
- akkubetriebene Elektrowerkzeuge durch Entfernen des Akkus.



### Nur für EU-Länder

Werfen Sie Elektrowerkzeuge nicht in den Hausmüll! Gemäß Europäischer Richtlinie 2012/19/EG über Elektro- und Elektronik-Altgeräte und Umsetzung in nationales Recht müssen verbrauchte Elektrogeräte getrennt gesammelt und einer umweltgerechten Wiederverwertung zugeführt werden. Rohstoffrückgewinnung statt Müllentsorgung. Gerät, Zubehör und Verpackung sollten einer



umweltgerechten Wiederverwertung zugeführt werden. Zum sortenreinen Recycling sind Kunststoffteile gekennzeichnet.



### WARNUNG!

Akkus/Batterien nicht in den Hausmüll, ins Feuer oder ins Wasser werfen. Ausgediente Akkus nicht öffnen. Akkus/Batterien sollen gesammelt, recycelt oder auf umweltfreundliche Weise entsorgt werden.

Nur für EU-Länder: Gemäß Richtlinie 2006/66/EG müssen defekte oder verbrauchte Akkus/Batterien recycelt werden.



### HINWEIS

Über Entsorgungsmöglichkeiten informieren Sie sich bitte bei Ihrer Kommune/Stadt,



## Technische Daten

### Akku-Gerät

Nennspannung	20 V
Umdrehungszahl	0 - 2700 (U/min)
Schlagfrequenz	0-2400 (bpm)
Größe der Werkzeugaufnahme	¼ Zoll Innensechskantschraube
Maximales Drehmoment	70 Nm

## Konformitätserklärung / Declaration of Conformity

Hersteller/ Producer

FUXTEC GmbH

Kappstraße 69, 71083 Herrenberg Deutschland /  
Germany

Tel.: +49 (0)7032 95608 88

Fax: +49 (0)7032 95608 89

Email: [info@fuxtec.de](mailto:info@fuxtec.de) Web:

[www.fuxtec.de](http://www.fuxtec.de)

**Bezeichnung / name** Akku Schlagbohrschrauber / E1 20V Cordless Impact Screwdriver

**Typ / model** FX-E1IS20

**EG-Richtlinie / EC directive** 2006/42/EC, 2014/30/EU

**Angewandte Normen / applicable standards**

EN 55014-1:2017  
EN 55014-2:2015  
EN 62841-1:2015  
EN 62841-2-2:2014  
AfPS GS 2019:01 PAK

Hiermit erklären wir, dass die oben genannte Maschine aufgrund Ihrer Bauart in der von uns in Verkehr gebrachten Version den grundlegenden Sicherheits- und Gesundheitsanforderungen der aufgeführten EG-Richtlinie entsprechen.

Hereby we declare that the above mentioned machine meet the essential safety and health requirements of the above stated EC directives. Any manipulation or change of the machine not being explicitly authorized by us in advance renders this document null and void.

Aufbewahrung der technischen Unterlagen: FUXTEC GmbH • Kappstraße 69 • 71083 Herrenberg • Germany, T. Gumprecht, Geschäftsführung

Herrenberg, 22.11.2021



Tim Gumprecht FUXTEC GmbH

KAPPSTRASSE 69,

71083 Herrenberg

