

FUXTEC

de

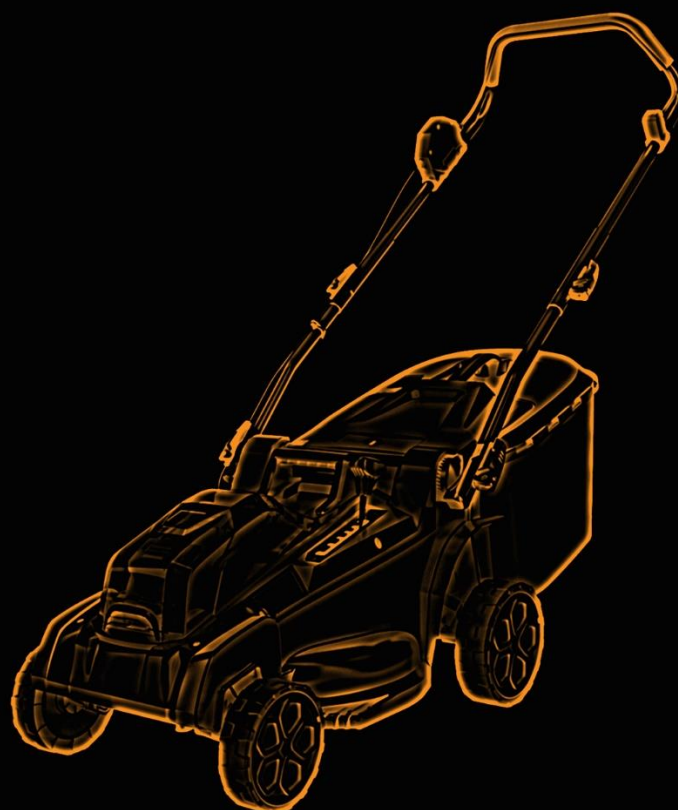
en

Original-Bedienungsanleitung

40 Volt

Rasenmäher

FX-E2RM37



ACHTUNG: Bitte lesen Sie sich vor Arbeitsbeginn das Betriebshandbuch aufmerksam durch, da es alle wichtigen Informationen und Sicherheitshinweise enthält, deren Einhaltung die Voraussetzung für den ordnungsgemäßen Gebrauch dieses Gerätes ist.

FUXTEC GmbH
KAPPSTR.69 , 71083 HERRENBERG - GÜLTSTEIN , GERMANY

Deutsche Fassung.....Seite 3

English version.....Page 20

Inhalt

Einführung und Sicherheit.....	4
Bestimmungsgemäße Verwendung	4
Allgemeine Sicherheitshinweise für Elektrowerkzeuge	4
Arbeitsplatzsicherheit.....	4
Elektrische Sicherheit	5
Sicherheit von Personen.....	5
Verwendung und Behandlung des Elektrowerkzeuges.....	6
Verwendung und Behandlung des Akkuwerkzeuges	7
Sicherheitshinweise für Rasenmäher	7
Allgemeine Sicherheitshinweise.....	7
Vor dem Einsatz	8
Beim Einsatz	8
Nach dem Einsatz	9
Sicherheitshinweise für das Ladegerät.....	9
Sicherheitshinweise für Li-Ionen Akkus.....	10
Präsentation	11
Montage	12
Positionierung des unteren Holms	12
Verbindung des oberen Holm mit dem unteren Holm	13
Montage Grasfangkorb	14
Gerät einschalten/auschalten.....	15
Arbeitshinweise.....	15
Tipps zur Rasenpflege.....	15
Einstellung der Schnitthöhe	16
Mulchen.....	16
Entsorgung.....	17
Technische Daten	18
Konformitätserklärung / Declaration of Conformity.....	19

Einführung und Sicherheit

Niemals Kindern oder mit diesen Anweisungen nicht vertrauten Personen erlauben das Gartengerät zu benutzen. Kinder sollten beaufsichtigt werden, um sicherzustellen, dass sie nicht mit dem Gerät spielen.

Bestimmungsgemäße Verwendung

Dieses Gerät ist ausschließlich zum Rasenmähen im privaten Bereich bestimmt.

Das Gerät ist entsprechend den in dieser Bedienungsanleitung gegebenen Beschreibungen und Sicherheitshinweisen zu verwenden. Jeder andere Gebrauch ist nicht bestimmungsgemäß. Der nicht bestimmungsgemäße Gebrauch hat den Verfall der Gewährleistung und die Ablehnung jeglicher Verantwortung seitens des Herstellers zur Folge. Der Benutzer haftet für alle Schäden an Dritten und deren Eigentum. Betreiben Sie das Gerät nur in dem vom Hersteller vorgeschriebenen und ausgelieferten technischen Zustand. Eigenmächtige Veränderungen an dem Gerät schließen eine Haftung des Herstellers für daraus resultierende Schäden aus.

Allgemeine Sicherheitshinweise für Elektrowerkzeuge

WARNUNG!

Lesen Sie alle Sicherheitshinweise und Anweisungen. Versäumnisse bei der Einhaltung der Sicherheitshinweise und Anweisungen können elektrischen Schlag, Brand und/oder schwere Verletzungen verursachen.

Bewahren Sie alle Sicherheitshinweise und Anweisungen für die Zukunft auf.

Der in den Sicherheitshinweisen verwendete Begriff Elektrowerkzeug bezieht sich auf netzbetriebene Elektrowerkzeuge (mit Netzkabel) und auf akkubetriebene Elektrowerkzeuge (ohne Netzkabel).

Arbeitsplatzsicherheit

- Halten Sie Ihren Arbeitsbereich sauber und gut beleuchtet. Unordnung oder unbeleuchtete Arbeitsbereiche können zu Unfällen führen.

- Arbeiten Sie mit dem Elektrowerkzeug nicht in explosionsgefährdeter Umgebung, in der sich brennbare Flüssigkeiten, Gase oder Stäube befinden. Elektrowerkzeuge erzeugen Funken, die den Staub oder die Dämpfe entzünden können.

- Halten Sie Kinder und andere Personen während der Benutzung des Elektrowerkzeugs fern. Bei Ablenkung können Sie die Kontrolle über das Gerät verlieren.

Elektrische Sicherheit

- Der Anschlussstecker des Elektrowerkzeuges muss in die Steckdose passen. Der Stecker darf in keiner Weise verändert werden. Verwenden Sie keine Adapterstecker gemeinsam mit schutzgeerdeten Elektrowerkzeugen. Unveränderte Stecker und passende Steckdosen verringern das Risiko eines elektrischen Schlages.
- Vermeiden Sie Körperkontakt mit geerdeten Oberflächen wie von Rohren, Heizungen, Herden und Kühlschränken. Es besteht ein erhöhtes Risiko durch elektrischen Schlag, wenn Ihr Körper geerdet ist.
- Halten Sie Elektrowerkzeuge von Regen oder Nässe fern. Das Eindringen von Wasser in ein Elektrowerkzeug erhöht das Risiko eines elektrischen Schlages.
- Zweckentfremden Sie das Kabel nicht, um das Elektrowerkzeug zu tragen, aufzuhängen oder um den Stecker aus der Steckdose zu ziehen. Halten Sie das Kabel fern von Hitze, Öl, scharfen Kanten oder sich bewegenden Geräteteilen. Beschädigte oder verwickelte Kabel erhöhen das Risiko eines elektrischen Schlages.
- Wenn Sie mit einem Elektrowerkzeug im Freien arbeiten, verwenden Sie nur Verlängerungskabel, die auch für den Außenbereich geeignet sind. Die Anwendung eines für den Außenbereich geeigneten Verlängerungskabels verringert das Risiko eines elektrischen Schlages.
- Wenn Sie mit einem Elektrowerkzeug im Freien arbeiten, verwenden Sie nur Verlängerungskabel, die auch für den Außenbereich geeignet sind. Die Anwendung eines für den Außenbereich geeigneten Verlängerungskabels verringert das Risiko eines elektrischen Schlages.

Sicherheit von Personen

- Seien Sie aufmerksam, achten Sie darauf, was Sie tun, und gehen Sie mit Vernunft an die Arbeit mit einem Elektrowerkzeug. Benutzen Sie kein Elektrowerkzeug, wenn Sie müde sind oder unter dem Einfluss von Drogen, Alkohol oder Medikamenten stehen. Ein Moment der Unachtsamkeit beim Gebrauch des Elektrowerkzeuges kann zu ernsthaften Verletzungen führen.
- Tragen Sie persönliche Schutzausrüstung und immer eine Schutzbrille. Das Tragen persönlicher Schutzausrüstung, wie Staubmaske, rutschfeste Sicherheitsschuhe, Schutzhelm oder Gehörschutz, je nach Art und Einsatz des Elektrowerkzeuges, verringert das Risiko von Verletzungen.
- Vermeiden Sie eine unbeabsichtigte Inbetriebnahme. Vergewissern Sie sich, dass das Elektrowerkzeug ausgeschaltet ist, bevor Sie es an die Stromversorgung und/oder den Akku anschließen, es aufnehmen oder tragen. Wenn Sie beim Tragen des Elektrowerkzeuges den Finger am Schalter haben oder das Gerät eingeschaltet an die Stromversorgung anschließen, kann dies zu Unfällen führen.
- Entfernen Sie Einstellwerkzeuge oder Schraubenschlüssel, bevor Sie das Elektrowerkzeug einschalten. Ein Werkzeug oder Schlüssel, der sich in einem drehenden Geräteteil befindet, kann zu Verletzungen führen.

- Vermeiden Sie eine abnormale Körperhaltung. Sorgen Sie für einen sicheren Stand und halten Sie jederzeit das Gleichgewicht. Dadurch können Sie das Elektrowerkzeug in unerwarteten Situationen besser kontrollieren.
- Tragen Sie geeignete Kleidung. Tragen Sie keine weite Kleidung oder Schmuck. Halten Sie Haare, Kleidung und Handschuhe fern von sich bewegenden Teilen. Lockere Kleidung, Schmuck oder lange Haare können von sich bewegenden Teilen erfasst werden.

Verwendung und Behandlung des Elektrowerkzeuges

- Überlasten Sie das Gerät nicht. Verwenden Sie für Ihre Arbeit das dafür bestimmte Elektrowerkzeug. Mit dem passenden Elektrowerkzeug arbeiten Sie besser und sicherer im angegebenen Leistungsbereich.
- Benutzen Sie kein Elektrowerkzeug, dessen Schalter defekt ist. Ein Elektrowerkzeug, das sich nicht mehr ein- oder ausschalten lässt, ist gefährlich und muss repariert werden.
- Ziehen Sie den Stecker aus der Steckdose und/oder entfernen Sie den Akku, bevor Sie Geräteeinstellungen vornehmen, Zubehörteile wechseln oder das Gerät weglegen. Diese Vorsichtsmaßnahme verhindert den unbeabsichtigten Start des Elektrowerkzeuges.
- Bewahren Sie unbenutzte Elektrowerkzeuge außerhalb der Reichweite von Kindern auf. Lassen Sie Personen das Gerät nicht benutzen, die mit diesem nicht vertraut sind oder diese Anweisungen nicht gelesen haben. Elektrowerkzeuge sind gefährlich, wenn sie von unerfahrenen Personen benutzt werden.
- Pflegen Sie Elektrowerkzeuge mit Sorgfalt. Kontrollieren Sie, ob bewegliche Teile einwandfrei funktionieren und nicht klemmen, ob Teile gebrochen oder so beschädigt sind, dass die Funktion des Elektrowerkzeuges beeinträchtigt ist. Lassen Sie beschädigte Teile vor dem Einsatz des Gerätes reparieren. Viele Unfälle haben ihre Ursache in schlecht gewarteten Elektrowerkzeugen.
- Halten Sie Schneidwerkzeuge scharf und sauber. Sorgfältig gepflegte Schneidwerkzeuge mit scharfen Schneidkanten verklemmen sich weniger und sind leichter zu führen.
- Verwenden Sie Elektrowerkzeug, Zubehör, Einsatzwerkzeuge usw. entsprechend diesen Anweisungen. Berücksichtigen Sie dabei die Arbeitsbedingungen und die auszuführende Tätigkeit. Der Gebrauch von Elektrowerkzeugen für andere als die vorgesehenen Anwendungen kann zu gefährlichen Situationen führen.

Verwendung und Behandlung des Akkuwerkzeuges

- Laden Sie die Akkus nur mit Ladegeräten auf, die vom Hersteller empfohlen werden. Durch ein Ladegerät, das für eine bestimmte Art von Akkus geeignet ist, besteht Brandgefahr, wenn es mit anderen Akkus verwendet wird.
- Verwenden Sie nur die dafür vorgesehenen Akkus in den Elektrowerkzeugen. Der Gebrauch von anderen Akkus kann zu Verletzungen und Brandgefahr führen.
- Halten Sie den nicht benutzten Akku fern von Büroklammern, Münzen, Schlüsseln, Nägeln, Schrauben oder anderen kleinen Metallgegenständen, die eine Überbrückung der Kontakte verursachen könnten. Ein Kurzschluss zwischen den Akkukontakten kann Verbrennungen oder Feuer zur Folge haben.
- Bei falscher Anwendung kann Flüssigkeit aus dem Akku austreten. Vermeiden Sie den Kontakt damit. Bei zufälligem Kontakt mit Wasser abspülen. Wenn die Flüssigkeit in die Augen kommt, nehmen Sie zusätzlich ärztliche Hilfe in Anspruch. Austretende Akkuflüssigkeit kann zu Hautreizungen oder Verbrennungen führen.

Sicherheitshinweise für Rasenmäher

Allgemeine Sicherheitshinweise

- Lesen Sie zu Ihrer Sicherheit und für die Sicherheit anderer diese Bedienungsanleitung und ihre Sicherheitshinweise, bevor Sie das Gerät benutzen. Bitte bewahren Sie Bedienungsanleitung und ihre Sicherheitshinweise für den späteren Gebrauch sicher auf und halten diese für jeden Einsatz griffbereit.
- Geben Sie die Betriebsanleitung bei einem Besitzerwechsel mit dem Gerät weiter.
- Personen, die das Gerät bedienen, dürfen nicht unter dem Einfluss von Rauschmitteln (z. B. Alkohol, Drogen oder Medikamenten) stehen.
- Betreiben Sie das Gerät nur in dem vom Hersteller vorgeschriebenen und ausgelieferten technischen Zustand. Eigenmächtige Veränderungen am Gerät schließen eine Haftung des Herstellers für daraus resultierende Schäden aus.
- Verwenden Sie das Gerät nur bei Tageslicht oder unter guter künstlicher Beleuchtung.
- Verwenden Sie das Gerät nur bei trockenen Wetterbedingungen. Halten Sie es von Regen oder Nässe fern. Das Eindringen von Wasser in das Gerät erhöht das Risiko eines elektrischen Schlags.
- Schalten Sie bei folgenden Bedingungen das Gerät ab und entfernen Sie den Akku:
 - ♦ wenn das Gerät unbeaufsichtigt gelassen wird;
 - ♦ vor der Überprüfung, Reinigung oder sonstigen Arbeiten am Gerät;
 - ♦ wenn das Gerät beginnt, übermäßig stark zu vibrieren.

Vor dem Einsatz

- Machen Sie sich vor Arbeitsbeginn mit dem Gerät und seinen Funktionen sowie seinen Bedienelementen vertraut.
- Überprüfen Sie das Gerät vor Inbetriebnahme und nach einem Aufprall auf Anzeichen von Verschleiß oder Beschädigung.
- Benutzen Sie kein Gerät, dessen Schalter defekt ist und sich nicht mehr ein- oder ausschalten lässt.
- Überprüfen Sie, ob alle Muttern, Bolzen und Schrauben festsitzen, um sicherzustellen, dass das Gerät sicher betrieben wird.
- Verwenden Sie niemals ein Gerät mit beschädigten oder fehlenden Teilen. Lassen Sie diese von einer dazu qualifizierten Fachkraft oder Fachwerkstatt reparieren oder ggf. austauschen.
- Tragen Sie bei Arbeiten mit oder an dem Gerät immer festes Schuhwerk, lange Hose und die entsprechende persönliche Schutzausrüstung (Schutzbrille, Gehörschutz, griffige Arbeitshandschuhe etc.). Das Tragen von persönlicher Schutzausrüstung verringert das Risiko von Verletzungen.

Beim Einsatz

Schalten Sie das Gerät nicht ein, wenn Personen (besonders Kinder) oder Tiere in unmittelbarer Nähe sind. Stellen Sie sicher, dass Kinder nicht mit dem Gerät spielen.

Unterbrechen Sie die Arbeit, wenn Sie merken, dass Personen (besonders Kinder) oder Haustiere in der Nähe sind.

Arbeiten an steilen Hängen können gefährlich sein. Stellen Sie sicher, dass Sie einen festen Stand haben und mähen Sie langsam. Immer quer zum Hang mähen und nicht auf und ab. Seien Sie besonders vorsichtig beim Richtungswechsel. Es besteht die Gefahr eines Umkippens!

Mähen Sie nicht an steilen Hängen. Seien Sie besonders vorsichtig wenn Sie sich beim Mähen rückwärts bewegen und den Rasenmäher auf sich selbst ziehen.

Den Rasenmäher beim Einschalten des Motors nicht kippen.

Halten Sie einen sicheren Abstand, wie es der Griffrahmen anzeigt.

Schalten Sie den Motor nicht ein, bis sich Ihre Füße in einem sicheren Abstand zum Schneidbalken befinden. Seien Sie vorsichtig und greifen Sie nicht in den rotierenden Schneidbalken. Schalten Sie den Rasenmäher aus, bevor Sie ihn kippen oder transportieren, z.B. von / zu Rasen oder über Pfade. Niemals über Kies fahren, während der Motor läuft. Es besteht die Gefahr, von Steinen getroffen zu werden!

Bevor Sie den Rasenmäher anheben oder transportieren, schalten Sie den Motor aus, ziehen Sie den Sicherheitsschlüssel heraus und warten Sie

Bis der Schneidbalken zum Stillstand gekommen ist. Stellen Sie die Schnitthöhe nicht ein, bis der Motor ausgeschaltet ist und der Schneidbalken zum Stillstand gekommen ist. Öffnen Sie niemals die Entladeklappe, während der Motor läuft. Vor dem Entfernen des Grasfängers den Motor ausschalten und warten, bis der Schneidbalken zum Stillstand gekommen ist. Nach dem Entleeren des Grasfängers, diesen wieder sorgfältig befestigen und sicherstellen, dass der Grasfänger sicher am Rasenmäher befestigt ist. Wenn möglich, mähen Sie kein nasses Gras. Arbeiten Sie nicht mit dem Gartengerät in einer explosionsgefährdeten Umgebung, in der es brennbare Flüssigkeiten, Gase oder

Staub gibt. Wenn Sie die Arbeit unterbrechen, lassen Sie das Gerät niemals unbeaufsichtigt und bewahren Sie es an einem sicheren Ort auf.

Nach dem Einsatz

Schalten Sie das Gerät aus und entnehmen Sie den Akku vom Mäher. Danach stellen Sie die Einheit an einen sicheren Ort.

Lagern Sie das Gerät nicht in Reichweite von Kindern. Stellen Sie sicher, dass die Lüftungsschlitze im Gerät sauber sind.

Halten Sie alle Muttern, Bolzen und Schrauben festangezogen, um sicherzustellen, dass der Rasenmäher in sicheren Arbeitszustand ist.

Überprüfen Sie den Grasfänger häufig auf Verschleiß oder Beschädigungen.

Benutzen Sie nur den Schneidbalken, der für diesen Rasenmäher bestimmt ist.

Bitte befolgen Sie die mitgelieferten Installationsanweisungen und entfernen Sie den Akku vorher.

Lassen Sie Reparaturen ausschließlich durch einen qualifizierten Techniker oder eine Servicestelle durchführen.

Sicherheitshinweise für das Ladegerät

- Halten Sie das Ladegerät von Regen oder Nässe fern. Das Eindringen von Wasser in ein Ladegerät erhöht das Risiko eines elektrischen Schlages.

- Halten Sie das Ladegerät sauber. Durch Verschmutzung besteht die Gefahr eines elektrischen Schlages.

- Überprüfen Sie vor jeder Benutzung Ladegerät, Kabel und Stecker. Benutzen Sie das Ladegerät nicht, sofern Sie Schäden feststellen. Öffnen Sie das Ladegerät nicht selbst und lassen Sie es nur von qualifiziertem Fachpersonal und nur mit Original-Ersatzteilen reparieren.

Beschädigte Ladegeräte, Kabel und Stecker erhöhen das Risiko eines elektrischen Schlages.

- Legen Sie keine Gegenstände auf das Ladegerät und stellen Sie es nicht auf weichen Oberflächen ab. Es besteht Brandgefahr.

- Überprüfen Sie immer, ob die Netzspannung der auf dem Typenschild des Ladegeräts angegebenen Spannung entspricht.

- Benutzen Sie niemals das Ladegerät, wenn Kabel, Stecker oder das Gerät selbst durch äußerliche Einwirkungen beschädigt sind. Bringen Sie das Ladegerät zur nächsten Fachwerkstatt.

- Öffnen Sie auf keinen Fall das Ladegerät. Bringen Sie es im Fall einer Störung in eine Fachwerkstatt.

Sicherheitshinweise für Li-Ionen Akkus

- Öffnen Sie den Akku nicht. Es besteht die Gefahr eines Kurzschlusses.
- Schützen Sie den Akku vor Hitze, z. B. auch vor dauernder Sonneneinstrahlung, Feuer, Wasser und Feuchtigkeit. Es besteht Explosionsgefahr.
- Bei Beschädigung und unsachgemäßem Gebrauch des Akkus können Dämpfe austreten. Führen Sie Frischluft zu und suchen Sie bei Beschwerden einen Arzt auf. Die Dämpfe können die Atemwege reizen.
- Bei falscher Anwendung kann Flüssigkeit aus dem Akku austreten. Vermeiden Sie den Kontakt damit. Bei zufälligem Kontakt mit Wasser abspülen. Wenn die Flüssigkeit in die Augen kommt, nehmen Sie zusätzlich ärztliche Hilfe in Anspruch. Austretende Akkuflüssigkeit kann zu Hautreizungen oder Verbrennungen führen.
- Verwenden Sie nur Original-Akkus mit der auf dem Typenschild Ihres Elektrowerkzeugs angegebenen Spannung. Bei Gebrauch anderer Akkus, z.B. Nachahmungen, aufgearbeiteter Akkus oder Fremdfabrikaten, besteht die Gefahr von Verletzungen sowie Sachschäden durch explodierende Akkus.
- Die Akkuspannung muss zur Akku- Ladespannung des Ladegerätes passen. Ansonsten besteht Brand- und Explosionsgefahr.
- Laden Sie die Akkus nur mit Ladegeräten auf, die vom Hersteller empfohlen werden. Durch ein Ladegerät, das für eine bestimmte Art von Akkus geeignet ist, besteht Brandgefahr, wenn es mit anderen Akkus verwendet wird.
- Durch spitze Gegenstände wie z.B. Nagel oder Schraubenzieher oder durch äußere Krafteinwirkung kann der Akku beschädigt werden. Es kann zu einem internen Kurzschluss kommen und der Akku brennen, rauchen, explodieren oder überhitzen.

Präsentation

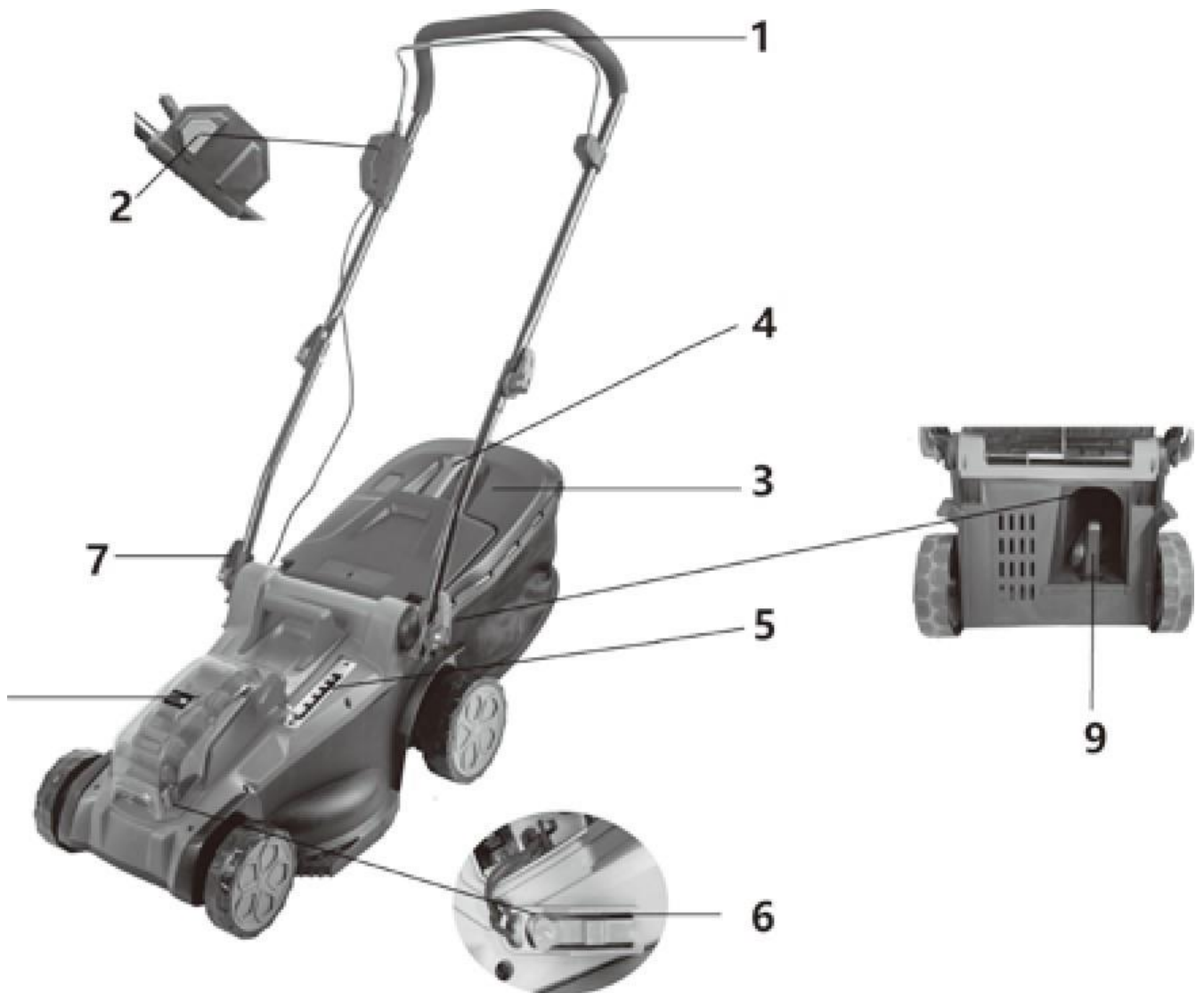


Abbildung 1: Rasenmäher

1. Gasgriff
2. Taste zum Einschalten
3. Grasfangkorb
4. Griff Grasfangkorb
5. Höhenverstellhebel
6. Sicherheitsschlüssel
7. Schnellspanner unterer Holm
8. Akkufachabdeckung
9. Mulkchkit

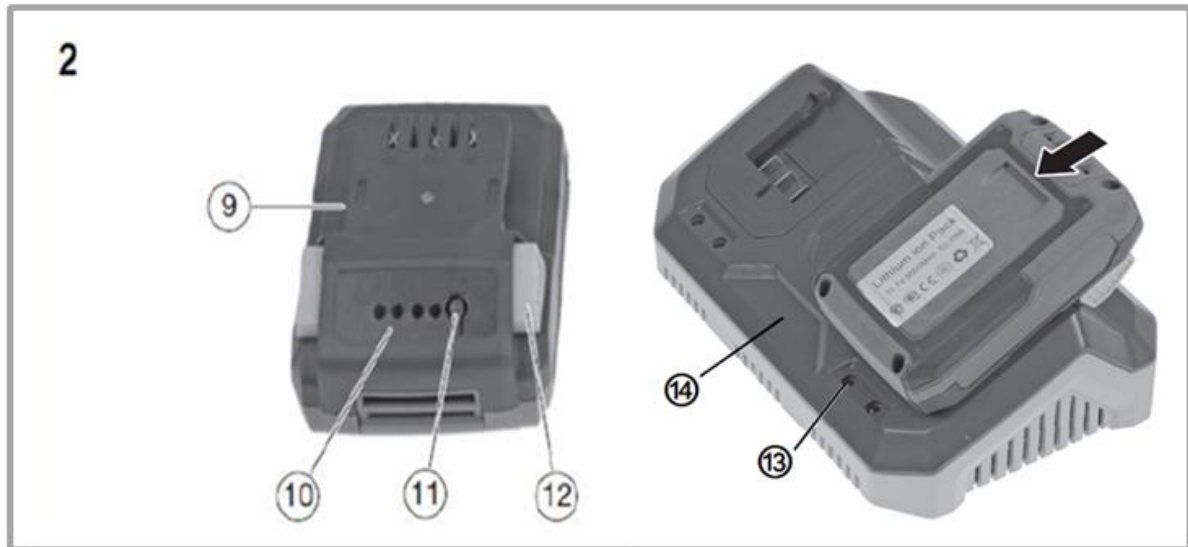


Abbildung 2: Ladegerät und Akku (duales Ladegerät wie rechts abgebildet im Lieferumfang enthalten)

9. Batterie/Akku

10. Batterie-/Akkufüllstandsanzeige

11. Druckknopf zur Anzeige der Ladekapazität

12. Verschlussknopf (rastet bei Einführung in Ladegerät oder Mäher ein)

13. Kontrolllichter

14. Ladegerät

Montage

Positionierung des unteren Holms

1. Öffnen Sie die Schnellspanner.
2. Klappen Sie den unteren Holm hoch (siehe Abbildung)
3. Beachten Sie die Einbaurichtung: Die Nasen müssen jeweils in die Aussparungen einrasten (siehe Abbildung).
4. Schließen Sie den Schnellspanner

Hinweis:

Damit die Schnellspanner fest schließen, können Sie die Positionierung auf dem Gewinde durch Drehen gegen oder im Uhrzeigersinn ändern, bis die richtige Position für einen festen Verschluss gefunden ist.



Verbindung des oberen Holm mit dem unteren Holm

Verbinden Sie den oberen mit dem unteren Holm mit Hilfe der Schlossschrauben und den Schnellspannern (siehe Abbildung).

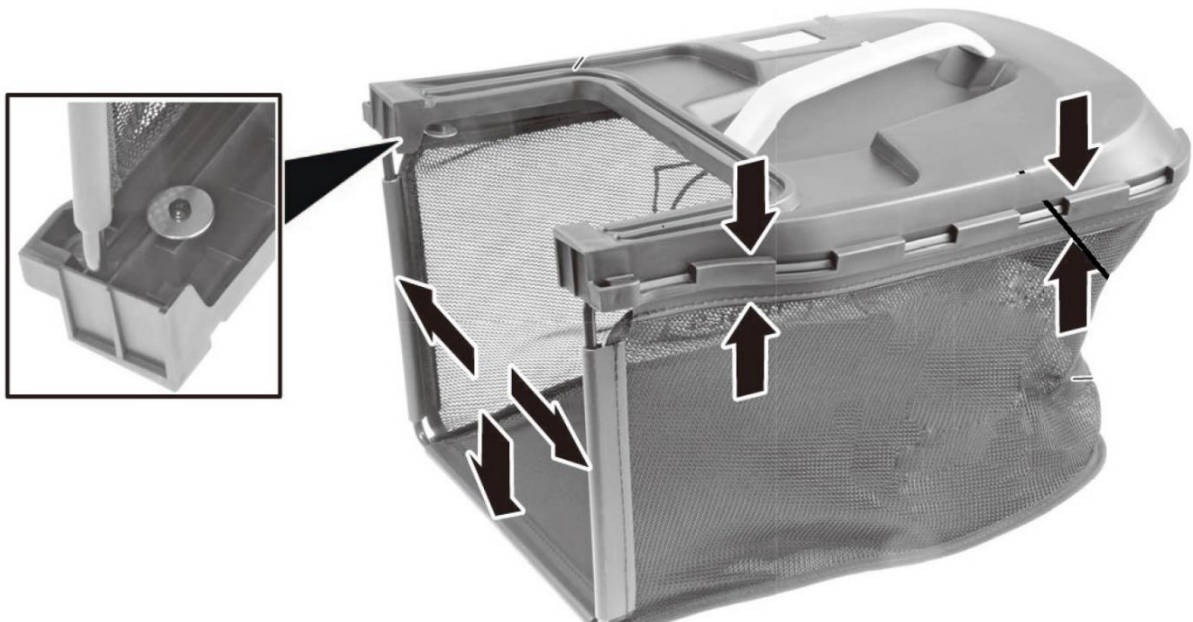


Hinweis:

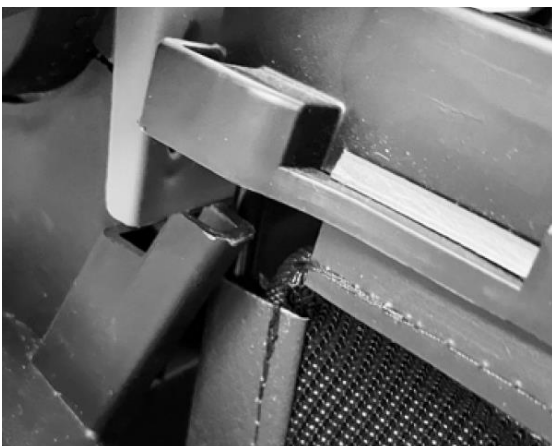
Damit die Schnellspanner fest schließen, können Sie die Positionierung auf dem Gewinde durch Drehen gegen oder im Uhrzeigersinn ändern, bis die richtige Position für einen festen Verschluss gefunden ist.

Montage Grasfangkorb

Verbinden Sie die Plastikteile und den Stoff mit dem Gestänge des Grasfangkorbes wie abgebildet.



Zur Befestigung des Fangkorbes am Mäher, öffnen Sie die Heckklappe und hängen Sie den Fangkorb wie abgebildet ein:



Gerät einschalten/ausschalten

Setzen Sie die Akkus in die dafür vorgesehenen Schienen ein. Fügen Sie anschließend den Sicherheitsschlüssel ein (im Bild mit der Nummer 6 markiert). Erst dann können Sie den Einschalttaste und den Gasgriff bedienen um den Mäher anzuschalten. Wenn Sie den Griff loslassen, so stoppt das Gerät seine Arbeit. Achtung: Schneidwerkzeug kann noch minimal nachlaufen.



Arbeitshinweise

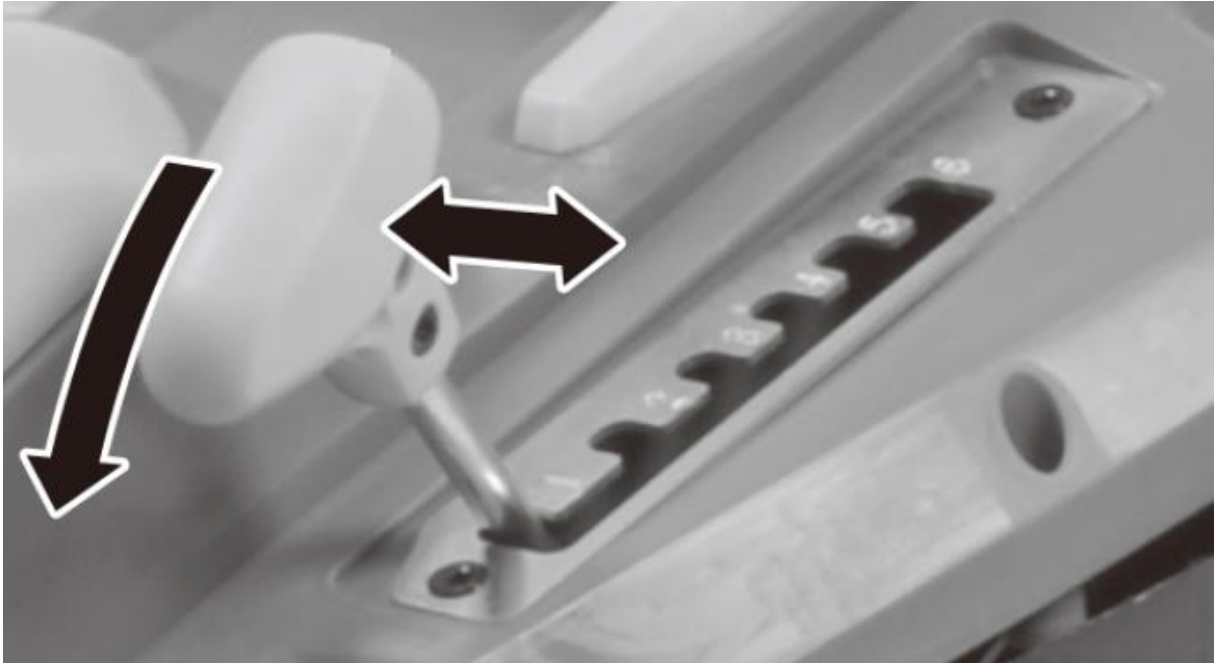
Tipps zur Rasenpflege

Hier sind einige Tipps, um Ihnen zu helfen, Ihren Rasen gesund zu halten und ein gleichmäßiges Wachstum zu gewährleisten:

Ein Rasen besteht aus verschiedenen Grasarten. Häufiges Mähen fördert das Wachstum von Gras, dies führt zu starken Wurzeln und einem festen Grasblatt. Wenn Sie das Gras selten schneiden, entwickeln sich stark wachsende Grasarten und anderen Unkräuter (wie Klee, Gänseblümchen). Die normale Höhe eines Rasens ist ca. 4-5 cm. Nur ein Drittel der Gesamthöhe sollte gemäht werden; deshalb schneiden Sie 7-8 cm langes Gras auf die normale Höhe.

Einstellung der Schnitthöhe

Sie können zwischen 6 unterschiedlichen Schnitthöhen wählen. Bewegen Sie einfach den Hebel in die Position für die gewünschte Schnitthöhe wie abgebildet.

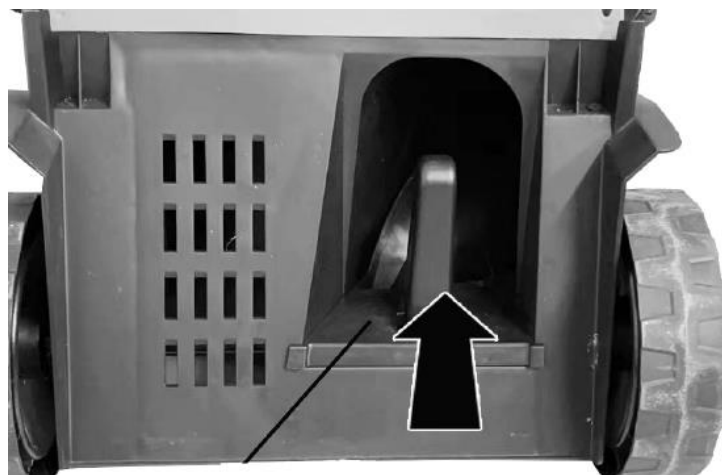


Mulchen

Sie können das Gras mit dem Fangkorb auffangen und kompostieren oder für den Mulchvorgang das Mulchkit verwenden.

Entfernen Sie hierfür den Fangkorb und setzen Sie das Mulchkit wie abgebildet ein.

Das geschnittene Gras wird somit nicht mittels Zentrifugalkraft in den Fangkorb geworfen, sondern bleibt im Areal des Messers und wird dadurch klein gehäckselt. Das gehäckselte Gras fällt auf den Boden zwischen den Grashalmen und wird dort durch Zersetzung zu Humus – der Rasen erhält sofort einen natürlichen, organischen Dünger.



Hinweis:

Für ein gutes Ergebnis beim Mulchen, sollte das Gras vor dem Mähen nicht zu hoch gewaschen sein, sonst dauert die Zersetzung des Schnittgutes länger.

Entsorgung



WARNUNG!

Ausgediente Elektrowerkzeuge vor der Entsorgung unbrauchbar machen:

- netzbetriebene Elektrowerkzeuge durch Entfernen des Anschlusssteckers,
- akkubetriebene Elektrowerkzeuge durch Entfernen des Akkus.



Nur für EU-Länder

Werfen Sie Elektrowerkzeuge nicht in den Hausmüll! Gemäß Europäischer Richtlinie 2012/19/EG über Elektro- und Elektronik-Altgeräte und Umsetzung in nationales Recht müssen verbrauchte Elektrogeräte getrennt gesammelt und einer umweltgerechten Wiederverwertung zugeführt werden. Rohstoffrückgewinnung statt Müllentsorgung. Gerät, Zubehör und Verpackung sollten einer



umweltgerechten Wiederverwertung zugeführt werden. Zum sortenreinen Recycling sind Kunststoffteile gekennzeichnet.



WARNUNG!

Akkus/Batterien nicht in den Hausmüll, ins Feuer oder ins Wasser werfen. Ausgediente Akkus nicht öffnen. Akkus/Batterien sollen gesammelt, recycelt oder auf umweltfreundliche Weise entsorgt werden.

Nur für EU-Länder: Gemäß Richtlinie 2006/66/EG müssen defekte oder verbrauchte Akkus/Batterien recycelt werden.



HINWEIS

Über Entsorgungsmöglichkeiten informieren Sie sich bitte bei Ihrer Kommune/Stadt,



Recycling raw materials instead of waste disposal.

Technische Daten

Rasenmäher	
Leerlaufdrehzahl	3700 min ⁻¹
Nennspannung	2x 20 V
Arbeitsbreite	370 mm
Schnitthöhen	25–75 mm,
Einstellungsmöglichkeiten	6
Volumen Grasfangkorb	40l
Gemessener Schalleistungspegel (LWA)	91 dB(A) (K = 1 dB(A))
Gemessener Schalldruck (LPA)	79 dB(A) (K = 3 dB(A))
Grantierter Schalleistungspegel (LWA)	93 dB(A)
Vibration	1,4 m/s ² (K = 1,5 m/s ²)
Ladegerät	
Nennspannung	230 V~, 50 Hz
Nennleistung	140W
Ladespannung	20,9 V
Ladestrom	2.4A
Protection class	II
Akku Pack	
Akku Typ	Li-Ion
Nennspannung	20 V
Kapazität	4Ah
Ladezeit	120min

Konformitätserklärung / Declaration of Conformity

Hersteller / Producer **FUXTEC GmbH**
Kappstraße 69, 71083 Herrenberg Deutschland / Germany
Email: info@fuxtec.de Web: www.fuxtec.de

Bezeichnung / name 40V Akku Rasenmäher / 40V Cordless Lawn Mower

Typ / model **FX-E2RM37**

EG-Richtlinie / EC directive 2006 / 42 /EC, 2000/14/EC,
2005/88/EC, 2011/65/EU

Angewandte Normen / applicable standards

EN 60335-1
EN 60335-2-77:2010
EN 62233:2008
EN 55014-1
EN 55014-2

Hiermit erklären wir, dass die oben genannte Maschine aufgrund Ihrer Bauart in der von uns in Verkehr gebrachten Version den grundlegenden Sicherheits- und Gesundheitsanforderungen der aufgeführten EG-Richtlinie entsprechen.

Hereby we declare that the above mentioned machine meet the essential safety and health requirements of the above stated EC directives. Any manipulation or change of the machine not being explicitly authorized by us in advance renders this document null and void.

Aufbewahrung der technischen Unterlagen: FUXTEC GmbH • Kappstraße 69 • 71083 Herrenberg • Germany, L. Zirkler, Geschäftsführung

Herrenberg, 17.01.2024



Leonhard Zirkler FUXTEC GmbH
KAPPSTRASSE 69
71083 HERRENBERG GERMANY

English version

Content

Introduction and safety.....	21
Intended use.....	21
General safety instructions for power tools.....	21
Workplace Safety	21
Electrical Safety	21
Safety of Persons	22
Use and treatment of the power tool	23
Use and handling of the cordless tool.....	23
Safety Instructions for Lawn Mowers	24
General Safety Instructions	24
Before Use	24
During Operation.....	25
After use	25
Safety instructions for the charger.....	25
Safety Instructions for Li-Ion Batteries.....	26
Presentation	27
Assembly	28
Working Instructions	31
Lawn care tips.....	31
Disposal	33
Technical Data	34
Declaration of Conformity.....	35

Introduction and safety

Never allow children or persons unfamiliar with these instructions to use the garden device. Children should be supervised to ensure that they do not play with the appliance.

Intended use

This device is intended exclusively for mowing lawns in private areas.

The device must be used following the descriptions and safety instructions are given in this user manual. Any other use is not intended. Unauthorized use will invalidate the warranty and override any responsibility on the part of the manufacturer. The user is liable for all damages to third parties and their property. Operate the device only in the technical condition prescribed and delivered by the manufacturer. Unauthorized modifications to the device exclude the manufacturer's liability for any resulting damage.

General safety instructions for power tools

WARNING!

Read all safety notices and instructions. Failure to follow the safety instructions and instructions can cause electric shock, fire, and/or severe injury.

Keep all safety notes and instructions for future reference.

The term power tool used in the safety instructions refers to mains operated power tools (with power cord) and cordless power tools (without power cord).

Workplace Safety

- Keep your work area clean and well lit. Clutter or unlit work areas can lead to accidents.
- Do not work with the power tool in explosive environments containing flammable liquids, gases, or dust. Power tools produce sparks that can ignite the dust or fumes.
- Keep children and other persons away while using the power tool. If distracted, you may lose control of the device.

Electrical Safety

- The plug of the power tool must fit into the socket. The cap must not be changed in any way. Do not use adapter plugs together with grounded power tools. Unchanged plugs and suitable sockets reduce the risk of electric shock.

- Avoid physical contact with grounded surfaces such as pipes, heaters, stoves, and refrigerators. There is an increased risk of electric shock if your body is grounded.
- Keep power tools away from rain or moisture. The penetration of water into a power tool increases the risk of electric shock.
- Do not use the cable to carry or hang up the power tool or to pull the plug from the socket. Keep the cord away from heat, oil, sharp edges, or moving parts. Damaged or tangled cables increase the risk of electric shock.
- If you use a power tool outdoors, only use extension cables that are suitable for outdoor use. The use of an extension cable ideal for outdoor use reduces the risk of electric shock.
- If you use a power tool outdoors, only use extension cables that are suitable for outdoor use. The use of an extension cable ideal for outdoor use reduces the risk of electric shock.

Safety of Persons

- Be alert, pay attention to what you are doing, and use common sense when working with a power tool. Do not use a power tool if you are tired or under the influence of drugs, alcohol, or medication. A moment of inattention while utilizing the power tool can cause serious injury.
- Wear personal protective equipment and always protective goggles. Wearing personal protective equipment, such as dust mask, non-slip safety shoes, safety helmet or hearing protection, depending on the type and use of the power tool reduces the risk of injury.
- Avoid unintentional commissioning. Make sure that the power tool is switched off before connecting it to the power supply and/or battery, picking it up or carrying it. If you have your finger on the switch when carrying the power tool or if you connect the device to the power supply while it is switched on, this can lead to accidents.
- Remove adjustment tools or wrenches before turning on the power tool. A tool or key that is in a rotating part of the device can cause injury.
- Avoid an abnormal posture. Make sure you have a secure footing and keep your balance at all times. This allows you to better control the power tool in unexpected situations.
- Wear suitable clothing. Do not wear loose clothing or jewelry. Keep hair, clothing, and gloves away from moving parts. Loose clothing, jewelry, or long hair can be caught by moving parts.

Use and treatment of the power tool

- Do not overload the device. Use the appropriate power tool for your work. With the right power tool, you will work better and safer in the specified power range.
- Do not use a power tool with a defective switch. A power tool that can no longer be switched on or off is dangerous and must be repaired.
- Unplug the power cord and/or remove the battery before making any adjustments to the device, changing accessories, or putting the device away. This precaution prevents unintentional starting of the power tool.
- Keep unused power tools out of the reach of children. Do not allow persons to use the device which is not familiar with it or have not read these instructions. Power tools are dangerous if they are used by inexperienced persons.
- Maintain power tools with care. Check that moving parts function correctly and do not jam, that parts are not broken or damaged in such a way that the function of the power tool is impaired. Have damaged parts repaired before using the device. Many accidents are caused by poorly maintained power tools.
- Keep cutting tools sharp and clean. Carefully maintained cutting tools with sharp cutting edges jam less and are easier to guide.
- Use power tools, accessories, insertion tools, etc. according to these instructions. Take into account the working conditions and the job to be performed. The use of power tools for applications other than those intended can lead to dangerous situations.

Use and handling of the cordless tool

- Charge the batteries only with chargers recommended by the manufacturer. A charger that is suitable for a particular type of battery poses a fire hazard when used with other batteries.
- Only use the batteries provided in the power tools. Using other batteries may result in personal injury and fire hazards.
- Keep the unused battery away from paper clips, coins, keys, nails, screws, or other small metal objects that could cause the contacts to bridge. A short circuit between the battery contacts can cause burns or fire.
- The liquid may leak from the battery if misused. Avoid any contact with it. In case of accidental contact, rinse with water. If the liquid gets into your eyes, seek additional medical attention. Leaking battery fluid may cause skin irritation or burns.

Safety Instructions for Lawn Mowers

General Safety Instructions

- For your safety and the safety of others, read this user manual and its safety instructions before using the device. Please keep the user manual and its safety instructions in a safe place for future reference and keep them handy for any use.
- Pass on the operating instructions with the device if there is a change of ownership.
- Persons operating the device must not be under the influence of intoxicating substances (e.g., alcohol, drugs, or medicines).
- Operate the device only in the condition prescribed and delivered by the manufacturer. Unauthorized modifications to the device exclude the manufacturer's liability for any resulting damage.
- Only use the device in daylight or under good artificial lighting.
- Only use the device in dry weather conditions. Keep it away from rain or moisture. The penetration of water into the device increases the risk of electric shock.
- Switch off the device and remove the battery in the following conditions:
 - ♦ if the device is left unattended;
 - ♦ before checking, cleaning or other work on the device;
 - ♦ if the device starts to vibrate excessively.

Before Use

- Familiarize yourself with the device and its functions and controls before starting work.
- Check the device for signs of wear or damage before starting up and after a collision.
- Do not use a device whose switch is defective and can no longer be switched on or off.
- Check that all nuts, bolts, and screws are tight to ensure that the device is operated safely.
- Never use a device with damaged or missing parts. Have them repaired or replaced if necessary by a qualified specialist or workshop.
- When working with or on the device, always wear sturdy shoes, long trousers, and the appropriate personal protective equipment (safety goggles, hearing protection, non-slip work gloves, etc.). The wearing of personal protective equipment reduces the risk of injury.

During Operation

Do not switch on the device if persons (especially children) or animals are in the immediate vicinity. Make sure that children do not play with the device.

Interrupt work if you notice that people (especially children) or pets are nearby.

Working on steep slopes can be dangerous. Make sure that you have a firm stand and mow slowly.

Always mow across the slope and not up and down. Be especially careful when changing directions.

There is a danger of tipping over!

Do not mow on steep slopes. Be especially careful if you move backward when mowing and pull the mower onto yourself.

Do not tilt the mower when starting the motor.

Keep a safe distance, as indicated by the handle frame.

Do not start the motor until your feet are at a safe distance from the cutter bar. Be careful not to reach into the rotating cutter bar. Switch off the mower before tipping or transporting it, e.g., from/to lawn or over paths. Never drive over gravel while the motor is running. There is the danger of being hit by stones!

Before lifting or transporting the mower, turn off the motor, remove the safety key and service until the cutting bar has come to a standstill. Do not adjust the cutting height until the motor is switched off, and the cutter bar has come to a standstill. Never open the discharge hatch while the motor is running. Before removing the grass catcher, switch off the motor and wait until the cutter bar has come to a standstill. After emptying the grass catcher, carefully re-attach it and ensure that the grass catcher is securely attached to the mower. If possible, do not mow wet grass. Do not work with the garden device in a potentially explosive environment where there are flammable liquids, gases, or dust. If you interrupt work, never leave the device unattended and store it in a safe place.

After use

Switch off the device and remove the battery from the mower. Then place the unit in a safe place. Do not store the device within reach of children. Make sure that the ventilation slots in the device are clean.

Keep all nuts, bolts, and screws tightened to ensure that the mower is in safe working condition.

Check the grass catcher frequently for wear or damage.

Only use the cutter bar designed for this mower.

Please follow the provided installation instructions and remove the battery before.

Have repairs carried out only by a qualified technician or service center.

Safety instructions for the charger

- Keep the charger away from rain or moisture. The penetration of water into a charger increases the risk of electric shock.

- Keep the charger clean. There is a risk of electric shock from soiling.

- Check the charger, cable, and plug before each use. Do not use the charger if you notice any damage. Do not open the charger yourself and have it repaired only by qualified personnel and only with original spare parts.

Damaged chargers, cables, and connectors increase the risk of electric shock.

- Do not place objects on the charger or place them on soft surfaces. There is a risk of fire.

- Always check that the mains voltage corresponds to the voltage indicated on the charger's nameplate.

- Never use the charger if the cable, plug, or the device itself is damaged by external influences. Take the charger to the nearest specialist workshop.

- Never open the charger under any circumstances. Take it to a specialist workshop in the event of a fault.

Safety Instructions for Li-Ion Batteries

- Do not open the battery. There is a danger of a short circuit.

- Protect the battery from heat, including continuous exposure to sunlight, fire, water, and moisture. There is a danger of explosion.

- Vapors may escape if the battery is damaged or misused. Supply fresh air and consult a doctor if you have any complaints. The vapors may irritate the respiratory tract.

- The liquid may leak from the battery if misused. Avoid any contact with it. In case of accidental contact, rinse with water. If the liquid gets into your eyes, seek additional medical attention. Leaking battery fluid may cause skin irritation or burns.

- Only use original rechargeable batteries with the voltage specified on the rating plate of your power tool. When using other batteries, e.g., imitation reconditioned batteries or batteries from different manufacturers, there is a risk of injury and material damage due to exploding batteries.

- The battery voltage must match the battery charging voltage of the charger. Otherwise, there is a risk of fire and explosion.

- Charge the batteries only with chargers recommended by the manufacturer. A charger that is suitable for a particular type of battery poses a fire hazard when used with other batteries.

- The battery can be damaged by pointed objects such as nails or screwdrivers or by an external force. An internal short circuit may occur, and the battery may burn, smoke, explode or overheat.

Presentation

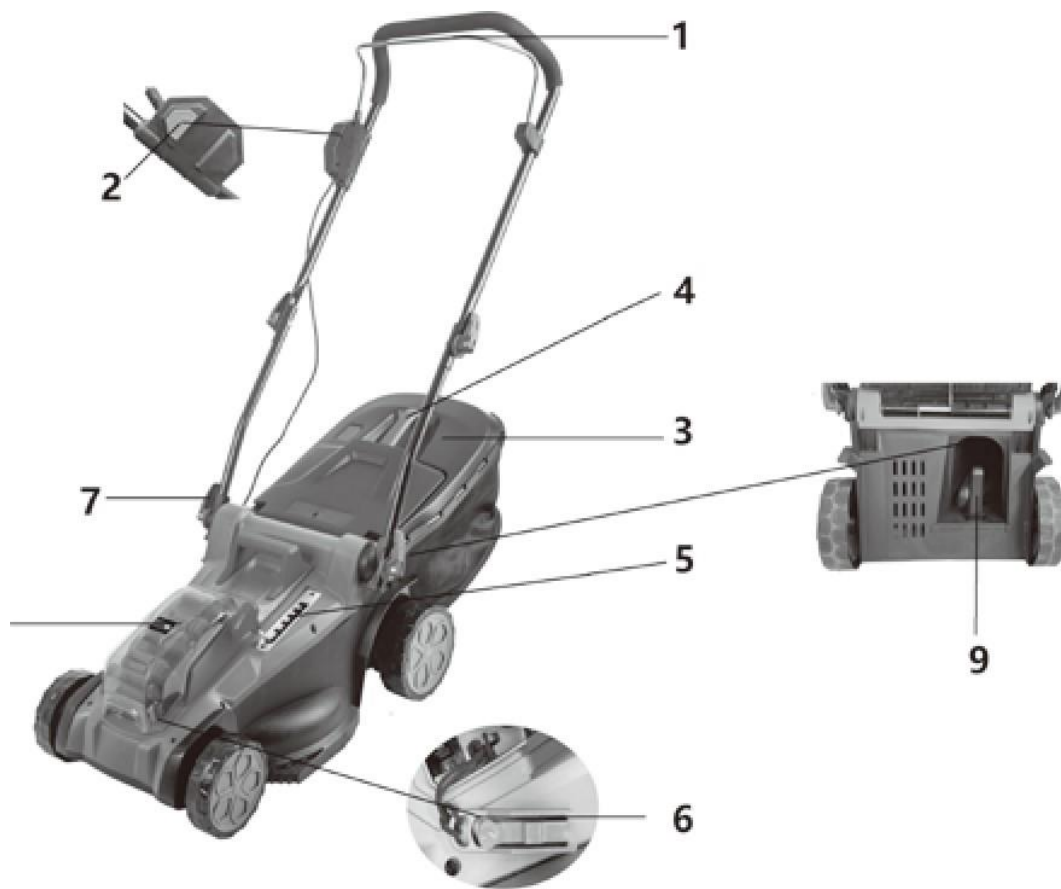


Figure 1: Lawn Mower

1. throttle handle
2. button for switching on
3. grass catcher
4. grass catcher handle
5. height adjustment lever
6. safety key
7. quick-release lower bar
8. battery compartment cover
9. mulch kit

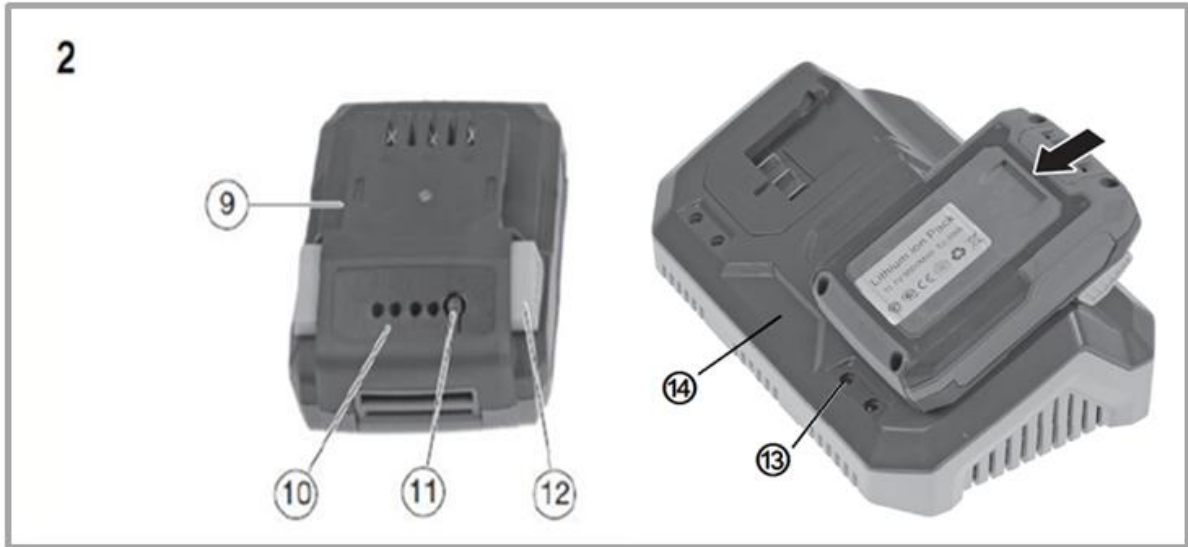


Figure 2: Charger and rechargeable battery (dual charger as shown on the the right is included)

9. Battery

10. Battery level indicator

11. Push button to display the charging capacity

12. Locking button (locks in place when inserted into charger or mower)

13. Control lights (in the right picture point 4)

14. Charger

Assembly

Positioning the lower rail

1. open the quick release
2. fold up the lower bar (see illustration)
3. note the installation direction: the lugs must engage in the recesses (see illustration)
4. close the quick release

Note:

To ensure that the quick release closes tightly, you can change the position on the thread by turning it anti-clockwise or clockwise until the correct position for a tight closure is found.



Connection of the upper rail with the lower rail

Connect the upper bar to the lower bar using the carriage bolts and the quick-release clamps (see illustration).

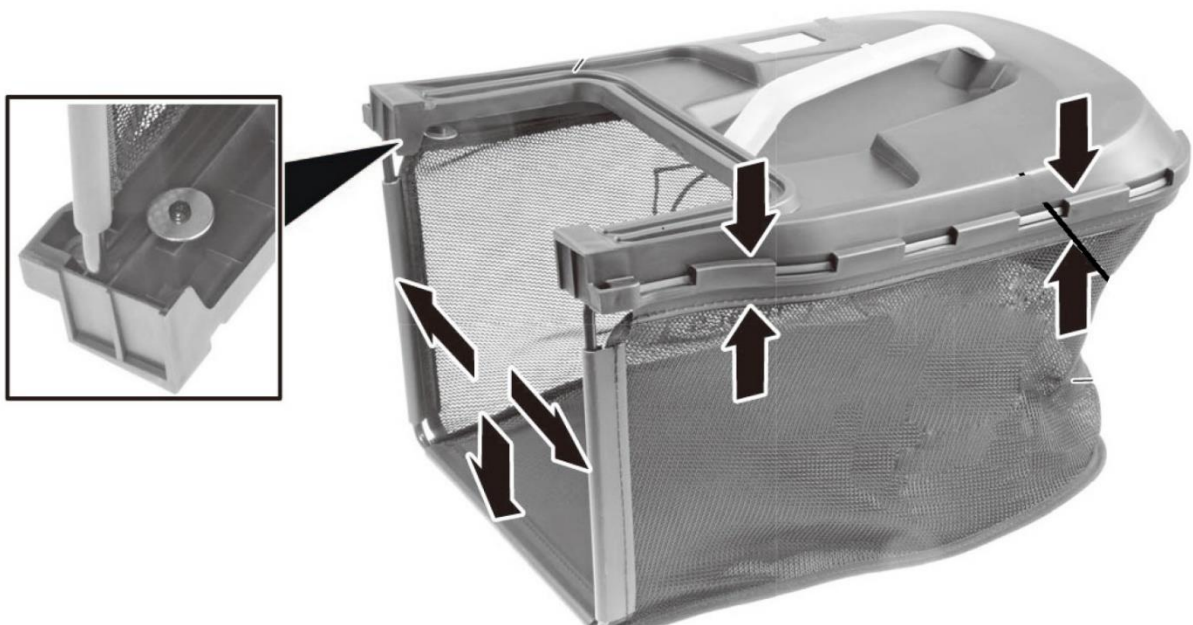


Note:

To ensure that the quick release closes tightly, you can change the position on the thread by turning it anti-clockwise or clockwise until the correct position for a tight closure is found.

Assembling grass catcher

Connect the plastic parts and the fabric to the grass catcher frame as shown.



To attach the grass catcher to the mower, open the tailgate and attach the grass catcher as shown:



Switching the device on/off

Insert the batteries into the rails provided. Then insert the safety key (marked with the number 6 in the picture). Only then can you operate the switch-on button and the throttle handle to switch on the mower. When you release the handle, the appliance stops working. Caution: The cutting tool may still run slightly.



Working Instructions

Lawn care tips

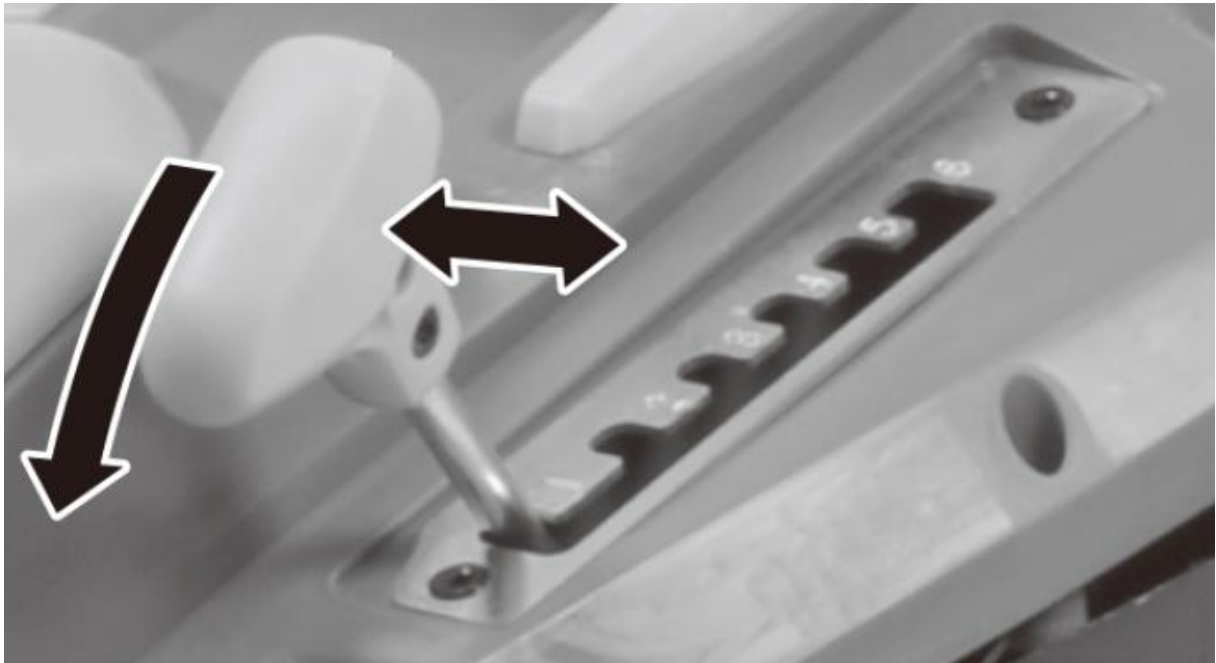
Here are some tips to help you keep your lawn healthy and ensure even growth:

A lawn consists of different types of grass. Frequent mowing promotes the growth of grass, this leads to strong roots and a firm grass leaf. If you rarely cut the grass, strongly growing grass species and other weeds (such as clover, daisies) will develop.

The average height of a lawn is about 4-5 cm. Only a third of the total height should be mowed; therefore, cut 7-8 cm of grass to the average height.

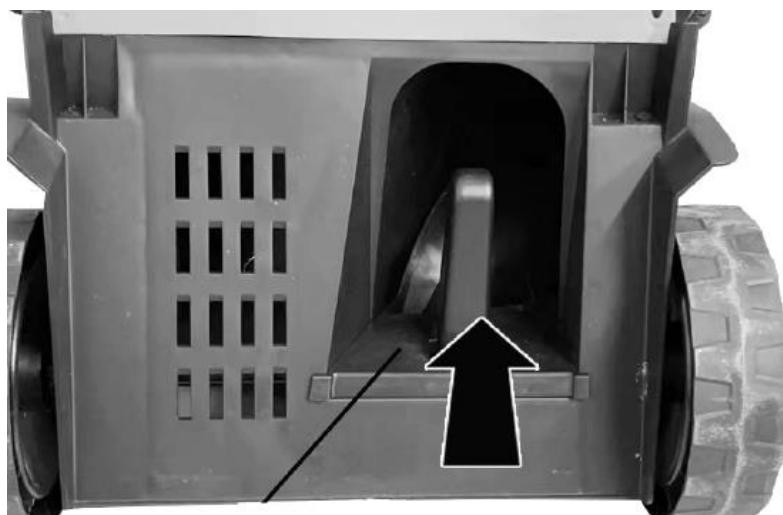
Setting the cutting height

You can choose between 6 different cutting heights. Simply move the lever to the position for the desired cutting height as shown.



Mulching

You can collect the grass with the grass catcher and compost it or use the mulching kit for the mulching process. To do this, remove the grass catcher and insert the mulching kit as shown. The cut grass is thus not thrown into the grass catcher by centrifugal force, but remains in the area of the blade and is thus chopped into small pieces. The chopped grass falls to the ground between the blades of grass and decomposes into humus - the lawn immediately receives a natural, organic fertiliser.



Note:

For good mulching results, the grass should not be washed too high before mowing, otherwise the clippings will take longer to decompose.

Disposal



WARNING!

Make used power tools unusable before disposal:

- mains-operated power tools by removing the connecting plug,
- cordless power tools by removing the battery.



For EU countries only

Do not throw power tools in household waste! According to the European Directive 2012/19/EC on waste electrical and electronic equipment and its implementation in national law, used electrical equipment must be collected separately and sent for environmentally sound recycling. Recovery of raw materials instead of waste disposal. The device, accessories, and packaging should be recycled in an environmentally friendly manner. Plastic parts are marked for recycling according to type.



WARNING!

Do not throw batteries in the household waste, fire, or water. Do not open worn-out batteries.

Batteries should be collected, recycled, or disposed of in an environmentally friendly manner.

For EU countries only: According to Directive 2006/66/EC, defective or exhausted batteries must be recycled.



NOTE:

Please contact your local authority/city for information on disposal options,



Recycling raw materials instead of waste disposal.

Technical Data

Lawn Mower	
Idling speed	3700 min ⁻¹
Nominal voltage	2× 20 V
Working width	370 mm
Cutting heights	25–75 mm,
Setting options	6
Grass catcher box volume	40l
Granted sound power level (LWA)	91 dB(A) (K = 1 dB(A))
Measured sound pressure (LPA)	79 dB(A) (K = 3 dB(A))
Granted sound power level (LWA)	93 dB(A)
Vibration	1,4 m/s ² (K = 1,5 m/s ²)
Charger	
Nominal voltage	230 V~, 50 Hz
Nominal power	140W
Charging voltage	20,9 V
Charging current	2.4A
Protection class	II
Battery Pack	
Battery type	Li-Ion
Nominal voltage	20 V
Capacity	4Ah
Charging time	120min

Declaration of Conformity

Producer

FUXTEC GmbH

Kappstraße 69, 71083 Herrenberg Germany

Email: info@fuxtec.com Web: www.fuxtec.com

Name 40V Cordless Lawn Mower

Model **FX-E2RM37**

EC directive MD Directive: 2006 / 42 /EC, 2000/14/EC,
2005/88/EC, 2011/65/EU

Applicable standards

EN 60335-1

EN 60335-2-77:2010

EN 62233:2008

EN 55014-1

EN 55014-2

We hereby declare that the device mentioned above, due to its design, in the version marketed by us, complies with the necessary safety and health requirements of the listed EC directive.

Any manipulation or change of the device not being explicitly authorized by us in advance renders this document null and void.

Storage of the technical documentation: FUXTEC GmbH • Kappstraße 69 • 71083 Herrenberg
• Germany, L. Zirkler, Management

Herrenberg, January 17th, 2024



L. Zirkler FUXTEC GmbH

KAPPSTRASSE 69

71083 HERRENBERG GERMANY

