

FUXTEC

de

en

fr

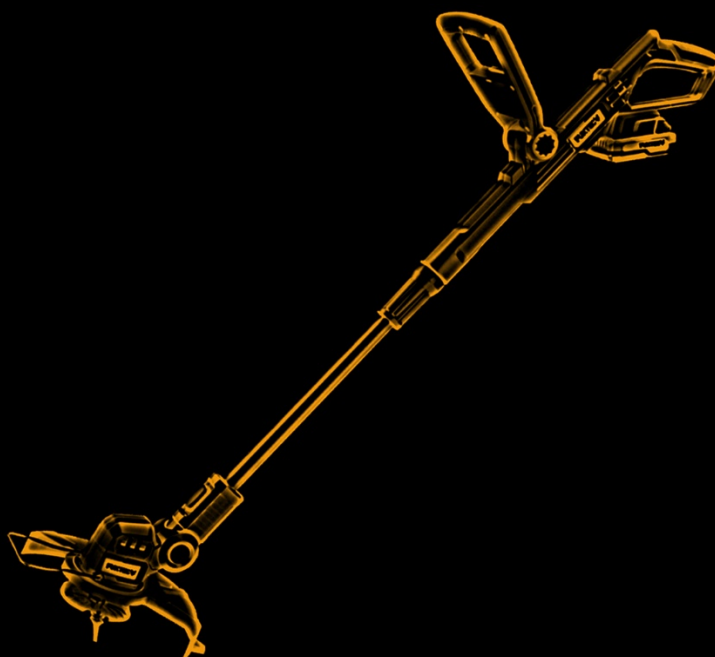
ita

Original-Bedienungsanleitung

20 Volt

Rasentrimmer

FX-E1RT20



ACHTUNG: Bitte lesen Sie sich vor Arbeitsbeginn das Betriebshandbuch aufmerksam durch, da es alle wichtigen Informationen und Sicherheitshinweise enthält, deren Einhaltung die Voraussetzung für den ordnungsgemäßen Gebrauch dieses Gerätes ist.

FUXTEC GmbH
KAPPSTR.69 , 71083 HERRENBERG - GÜLTSTEIN , GERMANY

Deutsche Version.....Seite 3

English version.....Page 19

Version française.....Page 34

Versione italiana.....Pagina 51

Versión española.....Página 67

Inhalt

Einführung und Sicherheit	4
Bestimmungsgemäße Verwendung.....	4
Allgemeine Sicherheitshinweise für Elektrowerkzeuge.....	4
Arbeitsplatzsicherheit.....	4
Elektrische Sicherheit	5
Sicherheit von Personen.....	5
Verwendung und Behandlung des Elektrowerkzeuges	6
Verwendung und Behandlung des Akkuwerkzeuges.....	6
Sicherheitshinweise für den Rasentrimmer	7
Allgemeine Sicherheitshinweise	7
Vor dem Einsatz.....	7
Beim Einsatz.....	8
Nach dem Einsatz	9
Sicherheitshinweise für das Ladegerät.....	9
Sicherheitshinweise für Li-Ionen Akkus	10
Präsentation	11
Installation des Schutzschildes und Rotationsscheibe.....	14
Einstellungen vor der Benutzung.....	14
Schaftlänge einstellen.....	14
Griffbügel einstellen	14
Kopfeigung einstellen	14
Pflanzenschutzbügel	14
Arbeitsmodus	15
Freischneiden	15
Kantenschneiden	15
Gerät einschalten/ausschalten	15
Arbeitshinweise	16
Wartung und Pflege.....	16
Entsorgung.....	16
Technische Daten	17
Konformitätserklärung / Declaration of Conformity	18

Einführung und Sicherheit

Niemals Kindern oder mit diesen Anweisungen nicht vertrauten Personen erlauben das Gartengerät zu benutzen. Kinder sollten beaufsichtigt werden, um sicherzustellen, dass sie nicht mit dem Gerät spielen.

Bestimmungsgemäße Verwendung

Dieses Gartengerät ist zum Trimmen und Schneiden von Rasenkanten sowie kleineren Gras- und Rasenflächen im privaten Bereich bestimmt. Es ist nicht geeignet zum Trimmen von Büschen, Hecken und Sträuchern. Das Gerät ist entsprechend den in dieser Bedienungsanleitung gegebenen Beschreibungen und Sicherheitshinweisen zu verwenden. Jeder andere Gebrauch ist nicht bestimmungsgemäß. Der nicht bestimmungsgemäße Gebrauch hat den Verfall der Gewährleistung und die Ablehnung jeglicher Verantwortung seitens des Herstellers zur Folge. Der Benutzer haftet für alle Schäden an Dritten und deren Eigentum. Betreiben Sie das Gerät nur in dem vom Hersteller vorgeschriebenen und ausgelieferten technischen Zustand. Eigenmächtige Veränderungen an dem Gerät schließen eine Haftung des Herstellers für daraus resultierende Schäden aus.

Allgemeine Sicherheitshinweise für Elektrowerkzeuge

WARNUNG!

Lesen Sie alle Sicherheitshinweise und Anweisungen. Versäumnisse bei der Einhaltung der Sicherheitshinweise und Anweisungen können elektrischen Schlag, Brand und/oder schwere Verletzungen verursachen.

Bewahren Sie alle Sicherheitshinweise und Anweisungen für die Zukunft auf.

Der in den Sicherheitshinweisen verwendete Begriff Elektrowerkzeug bezieht sich auf netzbetriebene Elektrowerkzeuge (mit Netzkabel) und auf akkubetriebene Elektrowerkzeuge (ohne Netzkabel).

Arbeitsplatzsicherheit

- Halten Sie Ihren Arbeitsbereich sauber und gut beleuchtet. Unordnung oder unbeleuchtete Arbeitsbereiche können zu Unfällen führen.

- Arbeiten Sie mit dem Elektrowerkzeug nicht in explosionsgefährdeter Umgebung, in der sich brennbare Flüssigkeiten, Gase oder Stäube befinden. Elektrowerkzeuge erzeugen Funken, die den Staub oder die Dämpfe entzünden können.

- Halten Sie Kinder und andere Personen während der Benutzung des Elektrowerkzeugs fern. Bei Ablenkung können Sie die Kontrolle über das Gerät verlieren.

Elektrische Sicherheit

- Der Anschlussstecker des Elektrowerkzeuges muss in die Steckdose passen. Der Stecker darf in keiner Weise verändert werden. Verwenden Sie keine Adapterstecker gemeinsam mit schutzgeerdeten Elektrowerkzeugen. Unveränderte Stecker und passende Steckdosen verringern das Risiko eines elektrischen Schlages.
- Vermeiden Sie Körperkontakt mit geerdeten Oberflächen wie von Rohren, Heizungen, Herden und Kühlschränken. Es besteht ein erhöhtes Risiko durch elektrischen Schlag, wenn Ihr Körper geerdet ist.
- Halten Sie Elektrowerkzeuge von Regen oder Nässe fern. Das Eindringen von Wasser in ein Elektrowerkzeug erhöht das Risiko eines elektrischen Schlages.
- Zweckentfremden Sie das Kabel nicht, um das Elektrowerkzeug zu tragen, aufzuhängen oder um den Stecker aus der Steckdose zu ziehen. Halten Sie das Kabel fern von Hitze, Öl, scharfen Kanten oder sich bewegenden Geräteteilen. Beschädigte oder verwickelte Kabel erhöhen das Risiko eines elektrischen Schlages.
- Wenn Sie mit einem Elektrowerkzeug im Freien arbeiten, verwenden Sie nur Verlängerungskabel, die auch für den Außenbereich geeignet sind. Die Anwendung eines für den Außenbereich geeigneten Verlängerungskabels verringert das Risiko eines elektrischen Schlages.
- Wenn Sie mit einem Elektrowerkzeug im Freien arbeiten, verwenden Sie nur Verlängerungskabel, die auch für den Außenbereich geeignet sind. Die Anwendung eines für den Außenbereich geeigneten Verlängerungskabels verringert das Risiko eines elektrischen Schlages.

Sicherheit von Personen

- Seien Sie aufmerksam, achten Sie darauf, was Sie tun, und gehen Sie mit Vernunft an die Arbeit mit einem Elektrowerkzeug. Benutzen Sie kein Elektrowerkzeug, wenn Sie müde sind oder unter dem Einfluss von Drogen, Alkohol oder Medikamenten stehen. Ein Moment der Unachtsamkeit beim Gebrauch des Elektrowerkzeuges kann zu ernsthaften Verletzungen führen.
- Tragen Sie persönliche Schutzausrüstung und immer eine Schutzbrille. Das Tragen persönlicher Schutzausrüstung, wie Staubmaske, rutschfeste Sicherheitsschuhe, Schutzhelm oder Gehörschutz, je nach Art und Einsatz des Elektrowerkzeuges, verringert das Risiko von Verletzungen.
- Vermeiden Sie eine unbeabsichtigte Inbetriebnahme. Vergewissern Sie sich, dass das Elektrowerkzeug ausgeschaltet ist, bevor Sie es an die Stromversorgung und/oder den Akku anschließen, es aufnehmen oder tragen. Wenn Sie beim Tragen des Elektrowerkzeuges den Finger am Schalter haben oder das Gerät eingeschaltet an die Stromversorgung anschließen, kann dies zu Unfällen führen.
- Entfernen Sie Einstellwerkzeuge oder Schraubenschlüssel, bevor Sie das Elektrowerkzeug einschalten. Ein Werkzeug oder Schlüssel, der sich in einem drehenden Geräteteil befindet, kann zu Verletzungen führen.

- Vermeiden Sie eine abnormale Körperhaltung. Sorgen Sie für einen sicheren Stand und halten Sie jederzeit das Gleichgewicht. Dadurch können Sie das Elektrowerkzeug in unerwarteten Situationen besser kontrollieren.
- Tragen Sie geeignete Kleidung. Tragen Sie keine weite Kleidung oder Schmuck. Halten Sie Haare, Kleidung und Handschuhe fern von sich bewegenden Teilen. Lockere Kleidung, Schmuck oder lange Haare können von sich bewegenden Teilen erfasst werden.

Verwendung und Behandlung des Elektrowerkzeuges

- Überlasten Sie das Gerät nicht. Verwenden Sie für Ihre Arbeit das dafür bestimmte Elektrowerkzeug. Mit dem passenden Elektrowerkzeug arbeiten Sie besser und sicherer im angegebenen Leistungsbereich.
- Benutzen Sie kein Elektrowerkzeug, dessen Schalter defekt ist. Ein Elektrowerkzeug, das sich nicht mehr ein- oder ausschalten lässt, ist gefährlich und muss repariert werden.
- Ziehen Sie den Stecker aus der Steckdose und/oder entfernen Sie den Akku, bevor Sie Geräteeinstellungen vornehmen, Zubehörteile wechseln oder das Gerät weglegen. Diese Vorsichtsmaßnahme verhindert den unbeabsichtigten Start des Elektrowerkzeuges.
- Bewahren Sie unbenutzte Elektrowerkzeuge außerhalb der Reichweite von Kindern auf. Lassen Sie Personen das Gerät nicht benutzen, die mit diesem nicht vertraut sind oder diese Anweisungen nicht gelesen haben. Elektrowerkzeuge sind gefährlich, wenn sie von unerfahrenen Personen benutzt werden.
- Pflegen Sie Elektrowerkzeuge mit Sorgfalt. Kontrollieren Sie, ob bewegliche Teile einwandfrei funktionieren und nicht klemmen, ob Teile gebrochen oder so beschädigt sind, dass die Funktion des Elektrowerkzeuges beeinträchtigt ist. Lassen Sie beschädigte Teile vor dem Einsatz des Gerätes reparieren. Viele Unfälle haben ihre Ursache in schlecht gewarteten Elektrowerkzeugen.
- Halten Sie Schneidwerkzeuge scharf und sauber. Sorgfältig gepflegte Schneidwerkzeuge mit scharfen Schneidkanten verklemmen sich weniger und sind leichter zu führen.
- Verwenden Sie Elektrowerkzeug, Zubehör, Einsatzwerkzeuge usw. entsprechend diesen Anweisungen. Berücksichtigen Sie dabei die Arbeitsbedingungen und die auszuführende Tätigkeit. Der Gebrauch von Elektrowerkzeugen für andere als die vorgesehenen Anwendungen kann zu gefährlichen Situationen führen.

Verwendung und Behandlung des Akkuwerkzeuges

- Laden Sie die Akkus nur mit Ladegeräten auf, die vom Hersteller empfohlen werden. Durch ein Ladegerät, das für eine bestimmte Art von Akkus geeignet ist, besteht Brandgefahr, wenn es mit anderen Akkus verwendet wird.

- Verwenden Sie nur die dafür vorgesehenen Akkus in den Elektrowerkzeugen. Der Gebrauch von anderen Akkus kann zu Verletzungen und Brandgefahr führen.
- Halten Sie den nicht benutzten Akku fern von Büroklammern, Münzen, Schlüsseln, Nägeln, Schrauben oder anderen kleinen Metallgegenständen, die eine Überbrückung der Kontakte verursachen könnten. Ein Kurzschluss zwischen den Akkukontakten kann Verbrennungen oder Feuer zur Folge haben.
- Bei falscher Anwendung kann Flüssigkeit aus dem Akku austreten. Vermeiden Sie den Kontakt damit. Bei zufälligem Kontakt mit Wasser abspülen. Wenn die Flüssigkeit in die Augen kommt, nehmen Sie zusätzlich ärztliche Hilfe in Anspruch. Austretende Akkuflüssigkeit kann zu Hautreizungen oder Verbrennungen führen.

Sicherheitshinweise für den Rasentrimmer

Allgemeine Sicherheitshinweise

- Lesen Sie zu Ihrer Sicherheit und für die Sicherheit anderer diese Bedienungsanleitung und ihre Sicherheitshinweise, bevor Sie das Gerät benutzen. Bitte bewahren Sie Bedienungsanleitung und ihre Sicherheitshinweise für den späteren Gebrauch sicher auf und halten diese für jeden Einsatz griffbereit.
- Geben Sie die Betriebsanleitung bei einem Besitzerwechsel mit dem Gerät weiter.
- Personen, die das Gerät bedienen, dürfen nicht unter dem Einfluss von Rauschmitteln (z. B. Alkohol, Drogen oder Medikamenten) stehen.
- Betreiben Sie das Gerät nur in dem vom Hersteller vorgeschriebenen und ausgelieferten technischen Zustand. Eigenmächtige Veränderungen am Gerät schließen eine Haftung des Herstellers für daraus resultierende Schäden aus.
- Verwenden Sie das Gerät nur bei Tageslicht oder unter guter künstlicher Beleuchtung.
- Verwenden Sie das Gerät nur bei trockenen Wetterbedingungen. Halten Sie es von Regen oder Nässe fern. Das Eindringen von Wasser in das Gerät erhöht das Risiko eines elektrischen Schlags.
- Schalten Sie bei folgenden Bedingungen das Gerät ab und entfernen Sie den Akku:
 - ♦ wenn das Gerät unbeaufsichtigt gelassen wird;
 - ♦ vor der Überprüfung, Reinigung oder sonstigen Arbeiten am Gerät;
 - ♦ wenn das Gerät beginnt, übermäßig stark zu vibrieren.

Vor dem Einsatz

- Machen Sie sich vor Arbeitsbeginn mit dem Rasentrimmer und seinen Funktionen sowie seinen Bedienelementen vertraut.
- Überprüfen Sie das Gerät vor Inbetriebnahme und nach einem Aufprall auf Anzeichen von Verschleiß oder Beschädigung.
- Benutzen Sie kein Gerät, dessen Schalter defekt ist und sich nicht mehr ein- oder ausschalten lässt.
- Überprüfen Sie, ob alle Muttern, Bolzen und Schrauben festsitzen, um sicherzustellen, dass das Gerät sicher betrieben wird.
- Verwenden Sie niemals ein Gerät mit beschädigten oder fehlenden Teilen. Lassen Sie diese von einer dazu qualifizierten Fachkraft oder Fachwerkstatt reparieren oder ggf. austauschen.
- Um die Gefahr schwerer Verletzungen zu reduzieren, verwenden Sie niemals Draht oder mit Metall verstärkten Faden als Schneidfaden.
- Tragen Sie bei Arbeiten mit oder an dem Gerät immer festes Schuhwerk, lange Hose und die entsprechende persönliche Schutzausrüstung (Schutzbrille, Gehörschutz, griffige Arbeitshandschuhe etc.). Das Tragen von persönlicher Schutzausrüstung verringert das Risiko von Verletzungen.
- Tragen Sie keinen Schmuck oder weite Kleidung, die von dem Rasentrimmer erfasst werden könnte. Halten Sie langes Haar von der Spindel fern.
- Überprüfen Sie das Gelände, auf dem das Gerät eingesetzt wird und entfernen Sie Steine und Drähte, die von dem Rasentrimmer erfasst werden könnten, damit keine Gefährdung von Personen zustande kommt.
- Entfernen Sie Einstellwerkzeuge oder Schraubenschlüssel, bevor Sie den Trimmer einschalten. Ein Werkzeug oder Schlüssel, der sich in einem drehenden Geräteteil befindet, kann zu Verletzungen führen.

Beim Einsatz

- Nehmen Sie das Gerät nicht in Betrieb, wenn sich Personen (insbesondere Kinder) oder Tiere in unmittelbarer Nähe befinden.
- Unterbrechen Sie die Arbeit, wenn Sie bemerken, dass Personen (insbesondere Kinder) oder Haustiere in der Nähe sind.
- Halten Sie immer Hände und Füße von dem rotierenden Faden entfernt, vor allem, wenn Sie den Rasentrimmer einschalten.
- Halten Sie zum Schutz vor Verletzungen den Rasentrimmer beim Einschalten immer parallel zum Rasen.
- Nehmen Sie während des Trimmvorgangs immer einen Sicherheitsabstand ein und greifen Sie nicht in den rotierenden Faden.

- Vermeiden Sie eine abnormale Körperhaltung. Sorgen Sie für einen sicheren Stand und halten Sie jederzeit das Gleichgewicht. Dadurch können Sie den Rasentrimmer in unerwarteten Situationen und an besonders abschüssigen Stellen besser kontrollieren.
- Arbeiten Sie mit dem Rasentrimmer nicht in explosionsgefährdeter Umgebung, in der sich brennbare Flüssigkeiten, Gase oder Stäube befinden. Der Rasentrimmer kann Funken erzeugen, die den Staub oder die Dämpfe entzünden können.
- Üben Sie besondere Vorsicht beim Rückwärtsgehen. Es besteht Stolpergefahr!
- Gehen Sie nur im Schritttempo.
- Lassen Sie bei Arbeitsunterbrechungen das Gerät nie unbeaufsichtigt und bewahren Sie es an einem sicheren Ort auf.

Nach dem Einsatz

- Schalten Sie das Gerät aus, entfernen Sie den Akku und stellen Sie dann das Gerät an einem sicheren Ort ab.
- Lagern Sie das Gerät nicht in Reichweite von Kindern.
- Achten Sie darauf, dass die Lüftungsschlitze des Gerätes frei von Verschmutzungen sind.
- Ersatzteile müssen den vom Hersteller festgelegten Anforderungen entsprechen. Verwenden Sie daher nur Original- Ersatzteile oder die vom Hersteller zugelassenen Ersatzteile. Bitte beachten Sie beim Austausch die mitgelieferten Einbauhinweise und entfernen Sie vorher den Akku.
- Lassen Sie Reparaturen ausschließlich von einer qualifizierten Fachkraft oder einer Fachwerkstatt durchführen.

Sicherheitshinweise für das Ladegerät

- Halten Sie das Ladegerät von Regen oder Nässe fern. Das Eindringen von Wasser in ein Ladegerät erhöht das Risiko eines elektrischen Schlages.
- Halten Sie das Ladegerät sauber. Durch Verschmutzung besteht die Gefahr eines elektrischen Schlages.
- Überprüfen Sie vor jeder Benutzung Ladegerät, Kabel und Stecker. Benutzen Sie das Ladegerät nicht, sofern Sie Schäden feststellen. Öffnen Sie das Ladegerät nicht selbst und lassen Sie es nur von qualifiziertem Fachpersonal und nur mit Original-Ersatzteilen reparieren.

Beschädigte Ladegeräte, Kabel und Stecker erhöhen das Risiko eines elektrischen Schlages.

- Legen Sie keine Gegenstände auf das Ladegerät und stellen Sie es nicht auf weichen Oberflächen ab. Es besteht Brandgefahr.
- Überprüfen Sie immer, ob die Netzspannung der auf dem Typenschild des Ladegeräts angegebenen Spannung entspricht.
- Benutzen Sie niemals das Ladegerät, wenn Kabel, Stecker oder das Gerät selbst durch äußerliche Einwirkungen beschädigt sind. Bringen Sie das Ladegerät zur nächsten Fachwerkstatt.
- Öffnen Sie auf keinen Fall das Ladegerät. Bringen Sie es im Fall einer Störung in eine Fachwerkstatt.

Sicherheitshinweise für Li-Ionen Akkus

- Öffnen Sie den Akku nicht. Es besteht die Gefahr eines Kurzschlusses.
- Schützen Sie den Akku vor Hitze, z. B. auch vor dauernder Sonneneinstrahlung, Feuer, Wasser und Feuchtigkeit. Es besteht Explosionsgefahr.
- Bei Beschädigung und unsachgemäßem Gebrauch des Akkus können Dämpfe austreten. Führen Sie Frischluft zu und suchen Sie bei Beschwerden einen Arzt auf. Die Dämpfe können die Atemwege reizen.
- Bei falscher Anwendung kann Flüssigkeit aus dem Akku austreten. Vermeiden Sie den Kontakt damit. Bei zufälligem Kontakt mit Wasser abspülen. Wenn die Flüssigkeit in die Augen kommt, nehmen Sie zusätzlich ärztliche Hilfe in Anspruch. Austretende Akkuflüssigkeit kann zu Hautreizungen oder Verbrennungen führen.
- Verwenden Sie nur Original-Akkus mit der auf dem Typenschild Ihres Elektrowerkzeugs angegebenen Spannung. Bei Gebrauch anderer Akkus, z.B. Nachahmungen, aufgearbeiteter Akkus oder Fremdfabrikaten, besteht die Gefahr von Verletzungen sowie Sachschäden durch explodierende Akkus.
- Die Akkuspannung muss zur Akku- Ladespannung des Ladegerätes passen. Ansonsten besteht Brand- und Explosionsgefahr.
- Laden Sie die Akkus nur mit Ladegeräten auf, die vom Hersteller empfohlen werden. Durch ein Ladegerät, das für eine bestimmte Art von Akkus geeignet ist, besteht Brandgefahr, wenn es mit anderen Akkus verwendet wird.
- Durch spitze Gegenstände wie z.B. Nagel oder Schraubenzieher oder durch äußere Krafteinwirkung kann der Akku beschädigt werden. Es kann zu einem internen Kurzschluss kommen und der Akku brennen, rauchen, explodieren oder überhitzen.

Präsentation

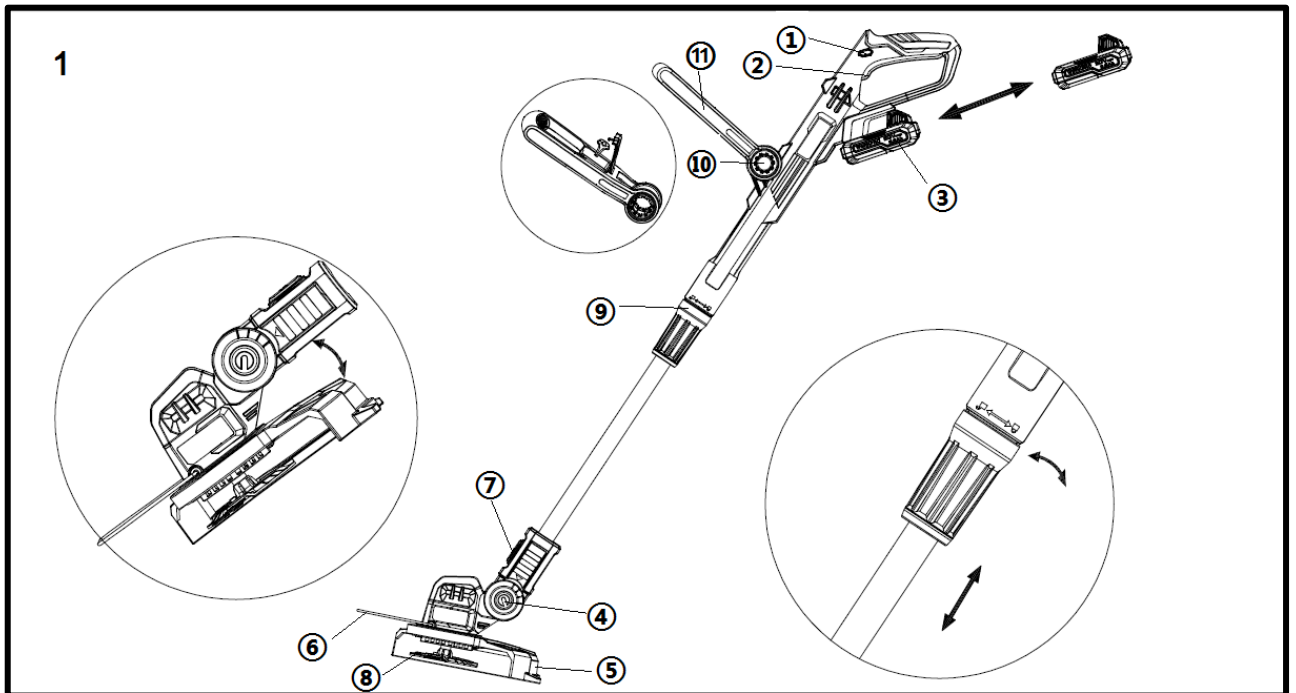


Abbildung 1: Gras Trimmer

1. Sicherheitshebel
2. Ein-/ Ausschalter
3. Batterie (nur im Set enthalten)
4. Gelenk zur Einstellung des Schnittwinkels
5. Sicherheitsschild
6. Pflanzenschutzbügel
7. Knopf für Richtungseinstellung des Schneidkopfes (normales Trimmen oder Rasenkantentrimmen)
8. Rotations Scheibe mit Klingenaufsatz
9. Teleskopverlängerung
10. Einstellungsknopf für den vorderen Handgriff
11. Vorderer Handgriff

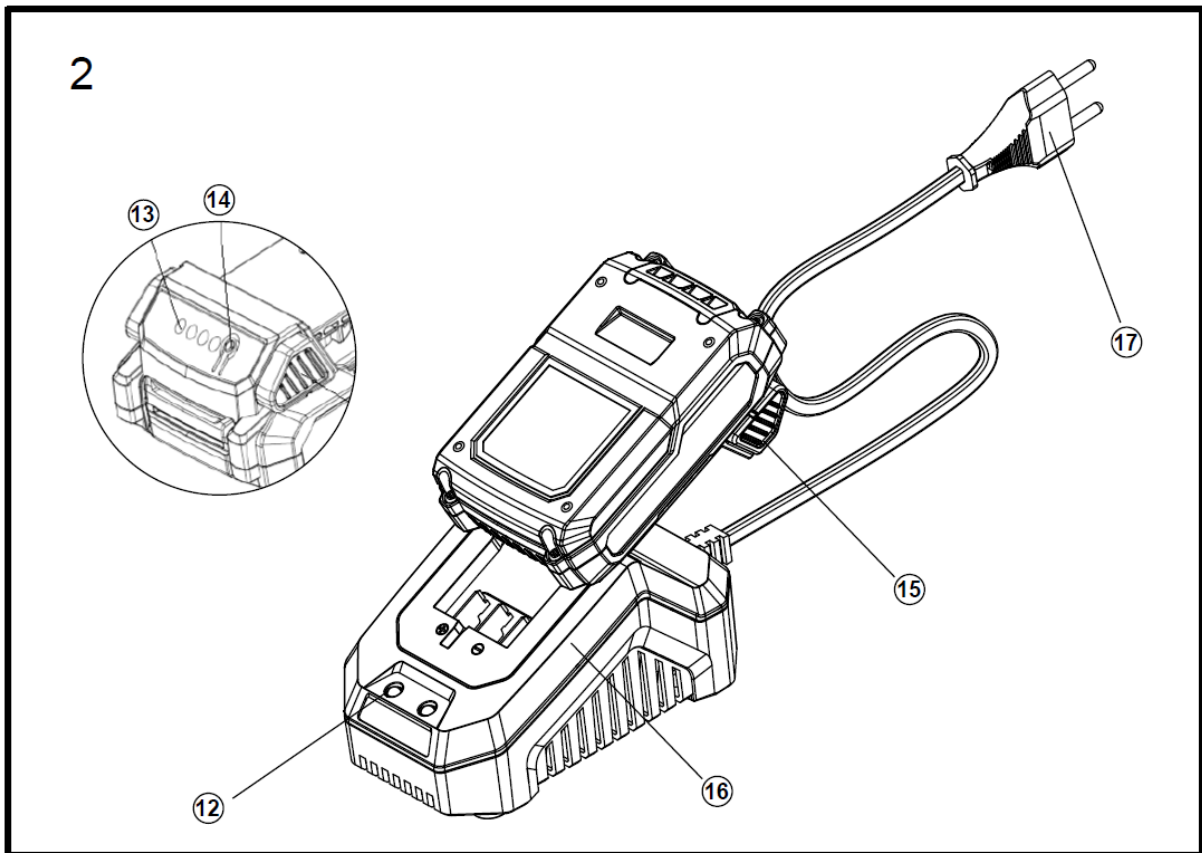


Abbildung 2: Batterie und Ladegerät (nur im Set enthalten)

- 12. Kontrollleuchte
- 13. Display für Füllstandsanzeige
- 14. Druckknopf für Füllstandsanzeige
- 15. Einrastknopf
- 16. 2,4Ah Ladegerät
- 17. Stecker

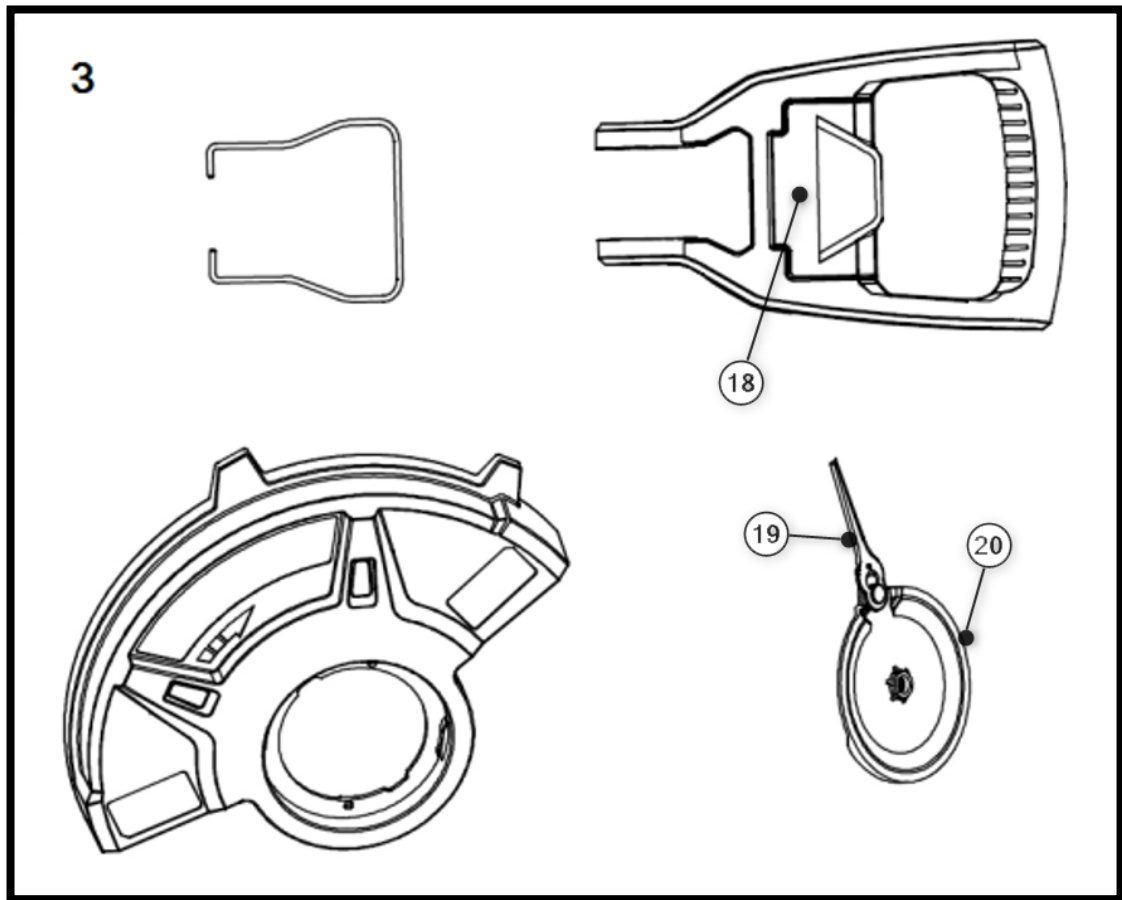


Abbildung 3:

18. Fach für Ersatzklingen

19. Schneideklinge

20. Rotationsscheibe

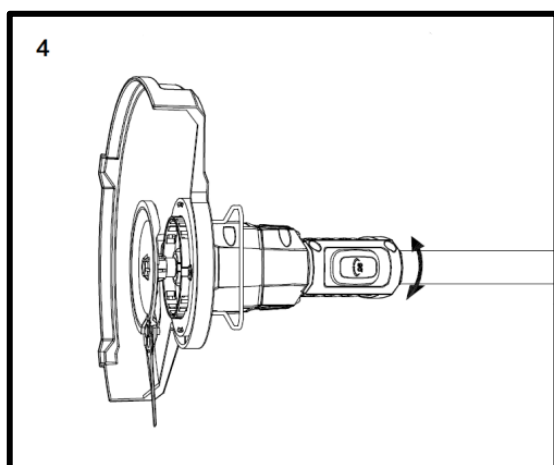


Abbildung 4:

Drücken Sie den Knopf (7) um den Winkel je nach Verwendungszweck einzustellen (normales Trimmen oder Rasenkantentrimmen).

Installation des Schutzschildes und Rotationsscheibe

Zur Befestigung des Schutzschildes auf den Trimmer, achten Sie bitte darauf, dass die Bohrungen für die Schrauben korrekt übereinander liegen.

Fügen Sie hierzu die Öffnung des Schildes über den Kopf des Akku-Trimmers und drehen Sie diese so, dass die Plastikschiene ineinander einrasten. Wie bereits erwähnt achten Sie hier auf die korrekten Positionen der Lochbohrungen. Nun befestigen Sie das Schutzschild mit den 2 mitgelieferten Schrauben.

Die Rotationsscheibe können Sie im Anschluss mittig auf den Sensenkopf mit der mitgelieferten Schraube befestigen

Einstellungen vor der Benutzung

Schaftlänge einstellen

Passen Sie den Rasentrimmer auf Ihre Körpergröße an. Lösen Sie dazu die Gewindehülse an der Schaftkupplung (Abbildung 1, Punkt 9). Ziehen Sie den unteren Schaft heraus, bis die ideale Holmlänge erreicht ist. Drehen Sie die Gewindehülse fest

Griffbügel einstellen

Passen Sie den Griffbügel auf Ihre Körpergröße an. Drücken Sie dazu den Knopf auf beiden Seiten am Griffbügel und halten Sie diesen gedrückt (Abbildung 1, Punkt 10). Stellen Sie den Griffbügel in die gewünschte Position. Lassen Sie den Knopf los, wenn die gewünschte Position erreicht wurde.

Kopfneigung einstellen

Bei dem Rasentrimmer lassen sich 3 Winkel der Kopfneigung einstellen. Dadurch können Sie problematische und schwer zugängliche Stellen im Garten bequem erreichen. Der Schneidkopf sollte sich immer parallel zum Boden befinden. Drücken Sie den Arretierknopf (Bild 1, Punkt 4) stellen Sie den gewünschten Arbeitswinkel ein.

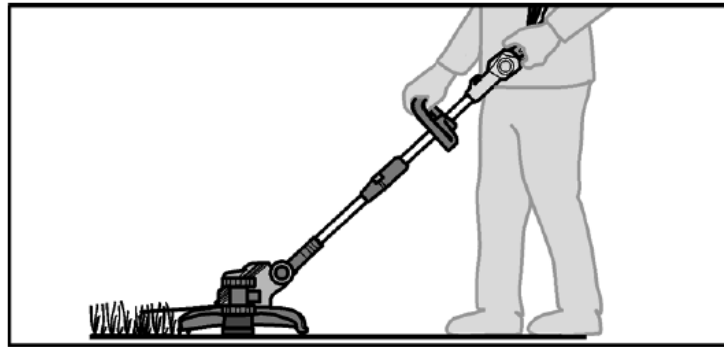
Pflanzenschutzbügel

Der Pflanzenschutzbügel schützt Sträucher, Bäume und Beetpflanzen. Wird der Pflanzenschutzbügel nicht benötigt, kann er hoch geklappt werden.

Arbeitsmodus

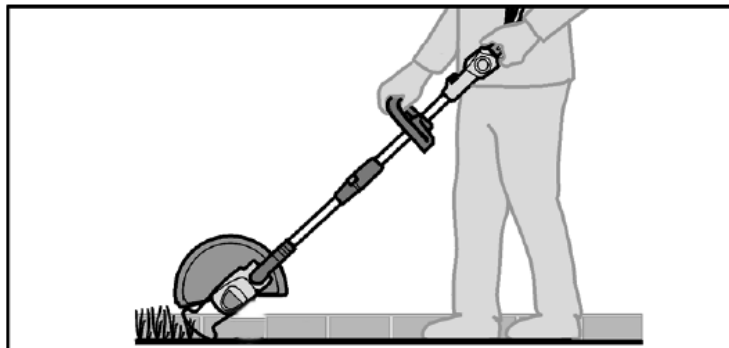
Freischneiden

Der Schneidkopf wird parallel zum Boden geführt. Führen Sie den Rasentrimmer beim Freischneiden halbkreisförmig vor dem Körper.



Kantenschneiden

Die Kantenschneid-Funktion ermöglicht einen präzisen und bequemen Trimmvorgang entlang der Rasenkante.



Gerät einschalten/ausschalten

Setzen Sie den Akku in die dafür vorgesehene Schiene ein. Drücken Sie im Anschluss den Sicherungshebel (Abbildung 1, Punkt 1) seitlich ein, erst dann können Sie den Ein-/Ausschalter (Abbildung 1, Punkt 2) bedienen. Das Gerät fängt nun an zu arbeiten. Wenn Sie den Ein-/Ausschalter loslassen, so stoppt das Gerät seine Arbeit. Achtung: nach dem Lösen des Ein-/Ausschalters dreht die Scheibe noch einige Sekunden nach, bis sie vollständig zum Stillstand gekommen ist. Für einen sofortigen Stopp, drücken Sie die Scheibe auf die Rasenfläche.

Arbeitshinweise

- Halten Sie das Gerät mit beiden Händen an den dafür vorgesehenen Griffen fest.
- Gerät parallel zum Boden halten und Streichbewegungen von einer zur anderen Seite ausführen.
- Langsam vorwärts gehen.
- Gras über 20cm von oben nach unten in kleinen Stufen schneiden, um vorzeitigen Verschleiß der Klinge und einem erhöhten Motorwiderstand zu vermeiden.
- Schneiden Sie nur, wenn Gras und Unkraut trocken sind.
- Die Klinge kann brechen durch:
 - ♦ Verheddern mit Fremdkörpern,
 - ♦ normale Materialermüdung
 - ♦ Versuche, dickstengliges Unkraut zu schneiden
 - ♦ Schlagen an Wände, Gartenzäune usw.

Wartung und Pflege

Achtung: vor allen Arbeiten am Elektrowerkzeug den Akku aus dem Gerät nehmen

Kein Wasser oder flüssige Reinigungsmittel verwenden.

- Schmutz und Staub mit Pinsel oder trockenem Lappen vom Gehäuse entfernen.
- Befreien Sie die Unterseite des Rasentrimmers von Grasresten.
- Halten Sie die Kontakte des Akkus und des Gerätes sauber und staubfrei.
- Zum Wechseln der Klingen, drücken Sie die Klinge Richtung Schneidplatte. Befindet sich die Verankerung der Klinge in der größeren Öffnung können Sie die Klinge entnehmen und in umgekehrter Reihenfolge eine neue Klinge wieder einsetzen. Achten Sie bitte darauf, dass die Klinge fest in der Verankerung sitzt, bevor Sie das Gerät erneut benutzen.

Entsorgung



WARNUNG!

Ausgediente Elektrowerkzeuge vor der Entsorgung unbrauchbar machen:

- netzbetriebene Elektrowerkzeuge durch Entfernen des Anschlusssteckers,
- akkubetriebene Elektrowerkzeuge durch Entfernen des Akkus.



Nur für EU-Länder

Werfen Sie Elektrowerkzeuge nicht in den Hausmüll! Gemäß Europäischer Richtlinie 2012/19/EG über Elektro- und Elektronik-Altgeräte und Umsetzung in nationales Recht müssen verbrauchte Elektrogeräte getrennt gesammelt und einer umweltgerechten Wiederverwertung zugeführt werden. Rohstoffrückgewinnung statt Müllentsorgung. Gerät, Zubehör und Verpackung sollten einer umweltgerechten Wiederverwertung zugeführt werden. Zum sortenreinen Recycling sind Kunststoffteile gekennzeichnet.



WARNUNG!

Akkus/Batterien nicht in den Hausmüll, ins Feuer oder ins Wasser werfen. Ausgediente Akkus nicht öffnen. Akkus/Batterien sollen gesammelt, recycelt oder auf umweltfreundliche Weise entsorgt werden.

Nur für EU-Länder: Gemäß Richtlinie 2006/66/EG müssen defekte oder verbrauchte Akkus/Batterien recycelt werden.



HINWEIS

Über Entsorgungsmöglichkeiten informieren Sie sich bitte bei Ihrer Kommune/Stadt,



Recycling raw materials instead of waste disposal.

Technische Daten

Akku Rasentrimmer

Umdrehungen pro Minute	7000 min ⁻¹
Arbeitsbereich	250 mm
Vibration	2.1 m/s ² (K = 1.5 m/s ²)
Garantierter Schallleistungspegel	92 (LwA) db
Gemessener Schallleistungspegel	85 (LpA) db
Gewicht (ohne Akku)	2 kg
Max. Laufzeit bei vollem Akku	45 min 2Ah battery

Konformitätserklärung / Declaration of Conformity

Hersteller / Producer FUXTEC GmbH
Kappstraße 69, 71083 Herrenberg Deutschland / Germany
Tel.: +49 (0)7032 95608 88
Fax: +49 (0)7032 95608 89
Email: info@fuxtec.de Web: www.fuxtec.de

Bezeichnung / name Akku Rasentrimmer /E1 20V Cordless Grass Trimmer

Typ / model **D04003000**

EG-Richtlinie / EC directive **MD Directive: 2006 / 42 /EC**

Angewandte Normen / applicable standards

EN 60355-1:2012+A11:2014+A13:2017
EN 50636-2-91:2014

Hiermit erklären wir, dass die oben genannte Maschine aufgrund Ihrer Bauart in der von uns in Verkehr gebrachten Version den grundlegenden Sicherheits- und Gesundheitsanforderungen der aufgeführten EG-Richtlinie entsprechen.

Hereby we declare that the above mentioned machine meet the essential safety and health requirements of the above stated EC directives. Any manipulation or change of the machine not being explicitly authorized by us in advance renders this document null and void.

Aufbewahrung der technischen Unterlagen: FUXTEC GmbH • Kappstraße 69 • 71083
Herrenberg • Germany, L. Zirkler, Geschäftsführung

Herrenberg, 04.05.2023



Leonhard Zirkler FUXTEC GmbH
KAPPSTRASSE 69
71083 HERRENBERG GERMANY

Content

Introduction and safety	20
Intended use.....	20
General safety instructions for power tools.....	20
Workplace Safety.....	20
Electrical Safety	20
Safety of Persons	21
Use and treatment of the power tool.....	22
Use and handling of the cordless tool	22
Safety instructions for the grass trimmer.....	23
General Safety Instructions	23
Before Use	23
During Operation.....	24
After use	24
Safety instructions for the charger	25
Safety Instructions for Li-Ion Batteries	25
Presentation	26
Installation of the protective shield and rotation disk	29
Settings before use.....	29
Adjust shaft length.....	29
Adjusting the handlebars.....	29
Adjust head tilt	29
Plant hoop guard	29
Operating mode.....	30
Free cutting.....	30
Edge cutting.....	30
Switching the device on/off.....	30
Working Instructions	31
Maintenance and care.....	31
Disposal	31
Technical Data	32
Declaration of Conformity.....	33

Introduction and safety

Never allow children or persons unfamiliar with these instructions to use the garden device. Children should be supervised to ensure that they do not play with the appliance.

Intended use

This garden device is designed for trimming and cutting grass edges and smaller grass and grass areas in the private sector. It is not suitable for trimming bushes, hedges, and shrubs. The device must be used following the descriptions and safety instructions are given in this user manual. Any other use is not intended. Unauthorized use will invalidate the warranty and override any responsibility on the part of the manufacturer. The user is liable for all damages to third parties and their property. Operate the device only in the technical condition prescribed and delivered by the manufacturer. Unauthorized modifications to the device exclude the manufacturer's liability for any resulting damage.

General safety instructions for power tools

WARNING!

Read all safety notices and instructions. Failure to follow the safety instructions and instructions can cause electric shock, fire, and/or severe injury.

Keep all safety notes and instructions for future reference.

The term power tool used in the safety instructions refers to mains operated power tools (with power cord) and cordless power tools (without power cord).

Workplace Safety

- Keep your work area clean and well lit. Clutter or unlit work areas can lead to accidents.
- Do not work with the power tool in explosive environments containing flammable liquids, gases, or dust. Power tools produce sparks that can ignite the dust or fumes.
- Keep children and other persons away while using the power tool. If distracted, you may lose control of the device.

Electrical Safety

- The plug of the power tool must fit into the socket. The cap must not be changed in any way. Do not use adapter plugs together with grounded power tools. Unchanged plugs and suitable sockets reduce

the risk of electric shock.

- Avoid physical contact with grounded surfaces such as pipes, heaters, stoves, and refrigerators. There is an increased risk of electric shock if your body is grounded.
- Keep power tools away from rain or moisture. The penetration of water into a power tool increases the risk of electric shock.
- Do not use the cable to carry or hang up the power tool or to pull the plug from the socket. Keep the cord away from heat, oil, sharp edges, or moving parts. Damaged or tangled cables increase the risk of electric shock.
- If you use a power tool outdoors, only use extension cables that are suitable for outdoor use. The use of an extension cable ideal for outdoor use reduces the risk of electric shock.
- If you use a power tool outdoors, only use extension cables that are suitable for outdoor use. The use of an extension cable ideal for outdoor use reduces the risk of electric shock.

Safety of Persons

- Be alert, pay attention to what you are doing, and use common sense when working with a power tool. Do not use a power tool if you are tired or under the influence of drugs, alcohol, or medication. A moment of inattention while utilizing the power tool can cause serious injury.
- Wear personal protective equipment and always protective goggles. Wearing personal protective equipment, such as dust mask, non-slip safety shoes, safety helmet or hearing protection, depending on the type and use of the power tool reduces the risk of injury.
- Avoid unintentional commissioning. Make sure that the power tool is switched off before connecting it to the power supply and/or battery, picking it up or carrying it. If you have your finger on the switch when carrying the power tool or if you connect the device to the power supply while it is switched on, this can lead to accidents.
- Remove adjustment tools or wrenches before turning on the power tool. A tool or key that is in a rotating part of the device can cause injury.
- Avoid an abnormal posture. Make sure you have a secure footing and keep your balance at all times. This allows you to better control the power tool in unexpected situations.
- Wear suitable clothing. Do not wear loose clothing or jewelry. Keep hair, clothing, and gloves away from moving parts. Loose clothing, jewelry, or long hair can be caught by moving parts.

Use and treatment of the power tool

- Do not overload the device. Use the appropriate power tool for your work. With the right power tool, you will work better and safer in the specified power range.
- Do not use a power tool with a defective switch. A power tool that can no longer be switched on or off is dangerous and must be repaired.
- Unplug the power cord and/or remove the battery before making any adjustments to the device, changing accessories, or putting the device away. This precaution prevents unintentional starting of the power tool.
- Keep unused power tools out of the reach of children. Do not allow persons to use the device which is not familiar with it or have not read these instructions. Power tools are dangerous if they are used by inexperienced persons.
- Maintain power tools with care. Check that moving parts function correctly and do not jam, that parts are not broken or damaged in such a way that the function of the power tool is impaired. Have damaged parts repaired before using the device. Many accidents are caused by poorly maintained power tools.
- Keep cutting tools sharp and clean. Carefully maintained cutting tools with sharp cutting edges jam less and are easier to guide.
- Use power tools, accessories, insertion tools, etc. according to these instructions. Take into account the working conditions and the job to be performed. The use of power tools for applications other than those intended can lead to dangerous situations.

Use and handling of the cordless tool

- Charge the batteries only with chargers recommended by the manufacturer. A charger that is suitable for a particular type of battery poses a fire hazard when used with other batteries.
- Only use the batteries provided in the power tools. Using other batteries may result in personal injury and fire hazards.
- Keep the unused battery away from paper clips, coins, keys, nails, screws, or other small metal objects that could cause the contacts to bridge. A short circuit between the battery contacts can cause burns or fire.
- The liquid may leak from the battery if misused. Avoid any contact with it. In case of accidental contact, rinse with water. If the liquid gets into your eyes, seek additional medical attention. Leaking battery fluid may cause skin irritation or burns.

Safety instructions for the grass trimmer

General Safety Instructions

- For your safety and the safety of others, read this user manual and its safety instructions before using the device. Please keep the user manual and its safety instructions in a safe place for future reference and keep them handy for any use.
- Pass on the operating instructions with the device if there is a change of ownership.
- Persons operating the device must not be under the influence of intoxicating substances (e.g., alcohol, drugs, or medicines).
- Operate the device only in the condition prescribed and delivered by the manufacturer. Unauthorized modifications to the device exclude the manufacturer's liability for any resulting damage.
- Only use the device in daylight or under good artificial lighting.
- Only use the device in dry weather conditions. Keep it away from rain or moisture. The penetration of water into the device increases the risk of electric shock.
- Switch off the device and remove the battery in the following conditions:
 - ♦ if the device is left unattended;
 - ♦ before checking, cleaning or other work on the device;
 - ♦ if the device starts to vibrate excessively.

Before Use

- Familiarize yourself with the grass trimmer and its functions and controls before starting work.
- Check the device for signs of wear or damage before starting up and after a collision.
- Do not use a device whose switch is defective and can no longer be switched on or off.
- Check that all nuts, bolts, and screws are tight to ensure that the device is operated safely.
- Never use a device with damaged or missing parts. Have them repaired or replaced if necessary by a qualified specialist or workshop.
- To reduce the risk of serious injury, never use wire or metal-reinforced thread as cutting thread.

- When working with or on the device, always wear sturdy shoes, long trousers, and the appropriate personal protective equipment (safety goggles, hearing protection, non-slip work gloves, etc.). The wearing of personal protective equipment reduces the risk of injury.
- Do not wear jewelry or loose clothing that could be caught by the grass trimmer. Keep long hair away from the spindle.
- Check the area where the device is being used and remove stones and wires that could be caught by the grass trimmer to avoid endangering people.
- Remove adjustment tools or wrenches before turning on the trimmer. A tool or key that is in a rotating part of the device can cause injuries.

During Operation

- Do not operate the device if persons (especially children) or animals are in the immediate vicinity.
- Interrupt work if you notice that people (especially children) or pets are nearby.
- Always keep hands and feet away from the rotating string, especially when you switch on the grass trimmer.
- To prevent injury, still hold the grass trimmer parallel to the lawn when switching on.
- Always keep a safe distance during the trimming process and do not reach into the rotating thread.
- Avoid an abnormal posture. Make sure you have a secure footing and keep your balance at all times. This allows you to better control the grass trimmer in unexpected situations and on particularly steep slopes.
- Do not work with the grass trimmer in potentially explosive environments containing flammable liquids, gases, or dust. The grass trimmer can produce sparks that can ignite the dust or fumes.
- Exercise particular caution when walking backward. There is a danger of tripping!
- Walk at a walking pace only.
- Never leave the device unattended during work interruptions and store it in a safe place.

After use

- Turn off the device, remove the battery, and then place the device in a safe place.
- Do not store the device within reach of children.

- Make sure that the ventilation slots of the device are free of dirt.
- Spare parts must meet the requirements specified by the manufacturer. Therefore only use original spare parts or spare parts approved by the manufacturer. When replacing the battery, please follow the installation instructions provided and remove the battery first.
- Have repairs carried out exclusively by a qualified specialist or a specialist workshop.

Safety instructions for the charger

- Keep the charger away from rain or moisture. The penetration of water into a charger increases the risk of electric shock.
- Keep the charger clean. There is a risk of electric shock from soiling.
- Check the charger, cable, and plug before each use. Do not use the charger if you notice any damage. Do not open the charger yourself and have it repaired only by qualified personnel and only with original spare parts.
Damaged chargers, cables, and connectors increase the risk of electric shock.
- Do not place objects on the charger or place them on soft surfaces. There is a risk of fire.
- Always check that the mains voltage corresponds to the voltage indicated on the charger's nameplate.
- Never use the charger if the cable, plug, or the device itself is damaged by external influences. Take the charger to the nearest specialist workshop.
- Never open the charger under any circumstances. Take it to a specialist workshop in the event of a fault.

Safety Instructions for Li-Ion Batteries

- Do not open the battery. There is a danger of a short circuit.
- Protect the battery from heat, including continuous exposure to sunlight, fire, water, and moisture. There is a danger of explosion.
- Vapors may escape if the battery is damaged or misused. Supply fresh air and consult a doctor if you have any complaints. The vapors may irritate the respiratory tract.
- The liquid may leak from the battery if misused. Avoid any contact with it. In case of accidental contact, rinse with water. If the liquid gets into your eyes, seek additional medical attention. Leaking battery fluid may cause skin irritation or burns.
- Only use original rechargeable batteries with the voltage specified on the rating plate of

your power tool. When using other batteries, e.g., imitation, reconditioned batteries, or batteries from different manufacturers, there is a risk of injury and material damage due to exploding batteries.

- The battery voltage must match the battery charging voltage of the charger. Otherwise, there is a risk of fire and explosion.
- Charge the batteries only with chargers recommended by the manufacturer. A charger that is suitable for a particular type of battery poses a fire hazard when used with other batteries.
- The battery can be damaged by pointed objects such as nails or screwdrivers or by an external force. An internal short circuit may occur, and the battery may burn, smoke, explode or overheat.

Presentation

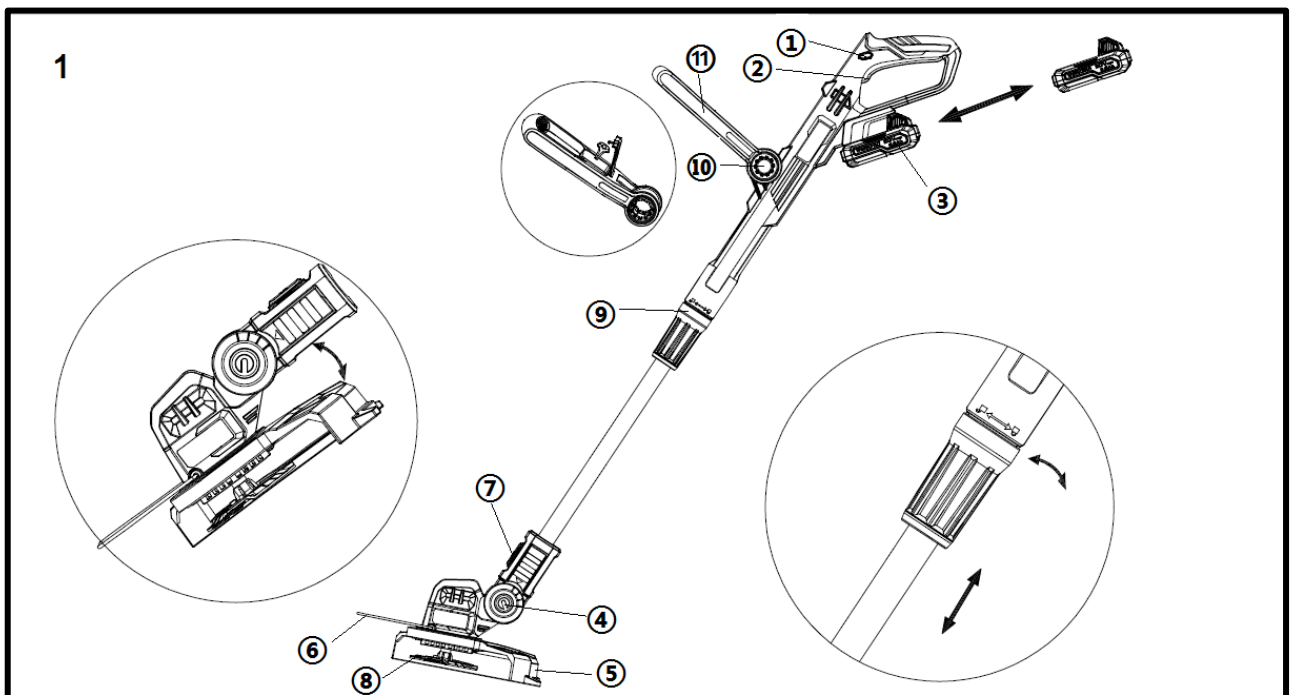


Figure 1: Grass trimmer

1. Safety lever
2. On / Off switch
3. Battery (only included in the set)
4. Joint for adjusting the cutting angle
5. Safety Shield
6. Plant hoop guard

7. Button for directional adjustment of the cutting head (normal trimming or lawn edge trimming)
8. Rotary disc with blade attachment
9. Telescopic extension
10. Adjusting knob for the front handle
11. Front handle

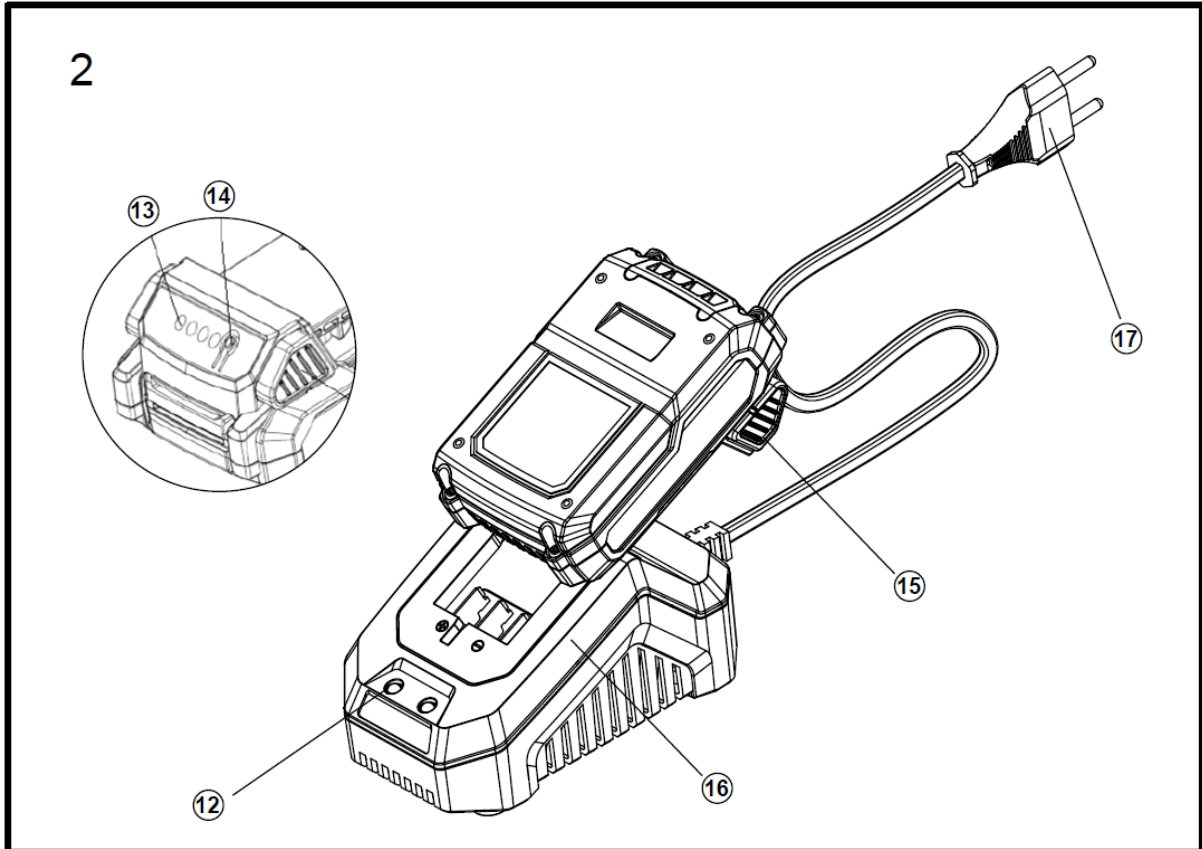


Figure 2: Battery and charger (only included in the set)

12. Indicator light
13. Display for battery level indicator
14. Push button for battery level indicator
15. Snap-in button
16. 2.4Ah Charger
17. Plug

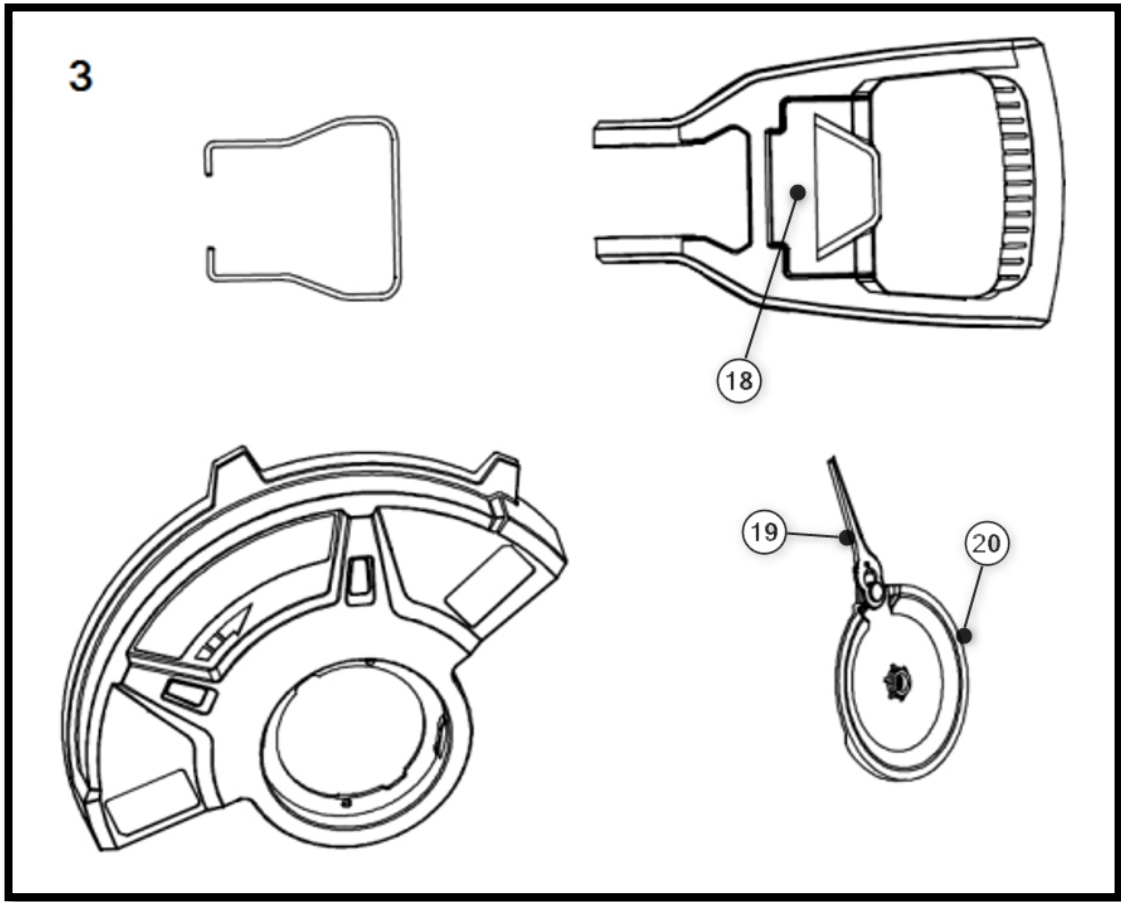


Figure 3:

- 18. Compartment for spare blades
- 19. Cutting blade
- 20. Rotation disc

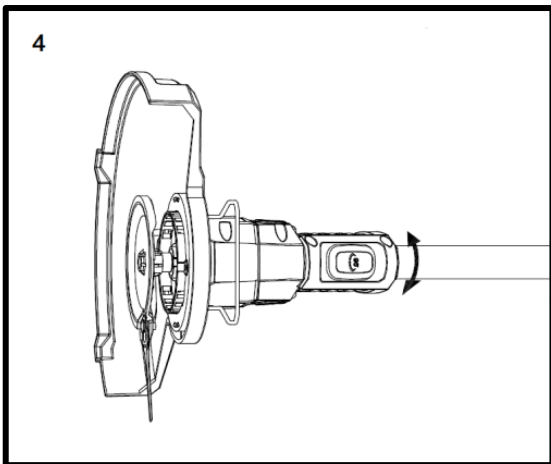


Figure 4:

Press the button (7) to adjust the angle according to the intended use (normal trimming or lawn edge trimming).

Installation of the protective shield and rotation disk

To attach the protective shield to the trimmer, make sure that the holes for the screws are correctly aligned.

To do this, place the opening of the label over the head of the battery trimmer and turn it so that the plastic rails snap into each other. As already mentioned, pay attention to the correct position of the drill holes. Now fasten the protective shield with the 2 screws supplied.

The rotation disk can then be attached to the center of the sensor head with the supplied screw.

Settings before use

Adjust shaft length

Adjust the grass trimmer to your height. To do this, loosen the threaded sleeve on the shaft coupling (Figure 1, item 9). Pull out the lower shaft until the ideal spar length is reached. Tighten the threaded sleeve

Adjusting the handlebars

Adjust the handlebar to your height. To do this, press the button on both sides of the handlebar and keep it pressed (Figure 1, item 10). Place the handlebar in the desired position. Release the button when the desired position is reached.

Adjust head tilt

With the grass trimmer, 3 angles of head tilt can be adjusted. This allows you to easily reach problematic and hard to reach places in the garden. The cutting head should always be parallel to the ground. Press the locking knob (fig. 1, point 4) to set the desired working angle.

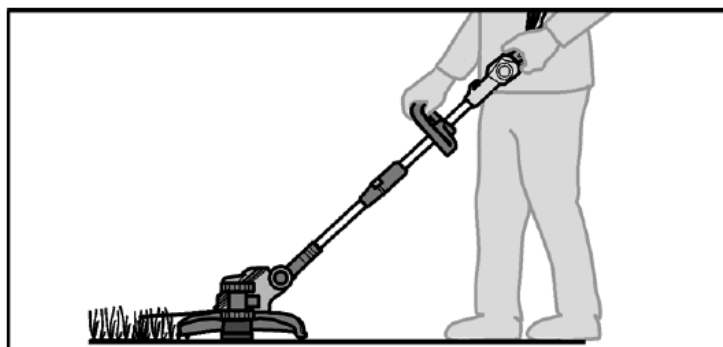
Plant hoop guard

The plant protection bar protects shrubs, trees, and bedding plants. If the plant protection bar is not needed, it can be folded up.

Operating mode

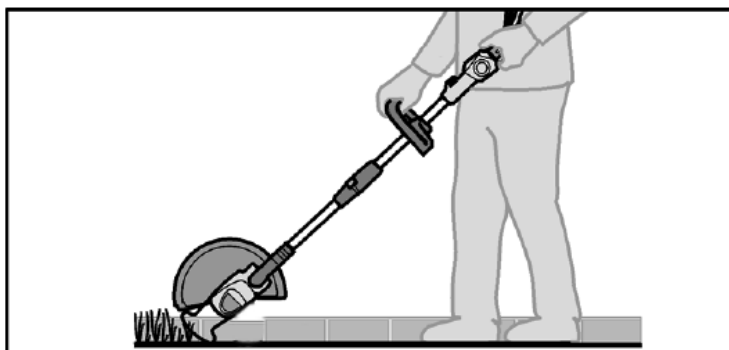
Free cutting

The cutting head is guided parallel to the ground. Guide the grass trimmer in a semicircle in front of the body when cutting free.



Edge cutting

The edge trimming function enables precise and comfortable trimming along the lawn edge.



Switching the device on/off

Insert the battery into the rail provided. Then push in the safety lever (Figure 1, item 1) at the side, only then you can operate the on/off switch (Figure 1, item 2). The device now starts to work. If you release the on/off switch, the device stops working. Attention: after releasing the on/off switch, the disc continues to rotate for a few seconds until it has come to a complete stop. For an immediate stop, press the disc onto the lawn.

Working Instructions

- Hold the device with both hands by the handles provided.
- Hold the device parallel to the floor and make stroking movements from one side to the other.
- Move forward slowly.
- Cut grass over 20cm from top to bottom in small steps to avoid premature blade wear and increased motor resistance.
- Only cut when grass and weeds are dry.
- The blade can breakthrough:
 - ♦ Entanglement with foreign bodies,
 - ♦ Normal fatigue
 - ♦ Attempts to cut the thickest weeds
 - ♦ Knocking against walls, garden fences, etc.

Maintenance and care

Attention: before any work on the power tool, remove the battery from the device

Do not use water or liquid detergents.

- Remove dirt and dust from the housing with a brush or dry cloth.
- Remove grass clippings from the bottom of the grass trimmer.
- Keep the contacts of the battery and device clean and dust-free.
- To change the blades, push the blade towards the cutting insert. If the blade is anchored in the larger opening, you can remove the blade and insert a new blade in reverse order. Please make sure that the blade is firmly fixed in the anchorage before using the device again.

Disposal



WARNING!

Make used power tools unusable before disposal:

- mains-operated power tools by removing the connecting plug,
- cordless power tools by removing the battery.



For EU countries only

Do not throw power tools in household waste! According to the European Directive 2012/19/EC on waste electrical and electronic equipment and its implementation in national law, used electrical equipment must be collected separately and sent for environmentally sound recycling. Recovery of raw materials instead of waste disposal. The device, accessories, and packaging should be recycled in



an environmentally friendly manner. Plastic parts are marked for recycling according to type.



WARNING!

Do not throw batteries in the household waste, fire, or water. Do not open worn-out batteries. Batteries should be collected, recycled, or disposed of in an environmentally friendly manner. For EU countries only: According to Directive 2006/66/EC, defective or exhausted batteries must be recycled.



NOTE:

Please contact your local authority/city for information on disposal options,



Recycling raw materials instead of waste disposal.

Technical Data



Cordless Grass Trimmer

RPM	7,000 min ⁻¹
Working area	250 mm
Vibration	2.1 m/s ² (K = 1,5 m/s ²)
Guaranteed sound power level	92 (LwA) dB
Measured sound power level	85 (LpA) dB
Weight (without battery)	2 kg
Max. running time with a full battery	45 min 2Ah battery

Declaration of Conformity

Producer FUXTEC GmbH
Kappstraße 69, 71083 Herrenberg Germany
Phone.: +49 (0)7032 95608 88
Fax: +49 (0)7032 95608 89
Email: info@fuxtec.de Web: www.fuxtec.de

Name E1 20V Cordless Grass Trimmer

Model D04003000

EC directive MD Directive: 2006 / 42 /EC

Applicable standards

EN 60355-1:2012+A11:2014+A13:2017

EN 50636-2-91:2014

We hereby declare that the device mentioned above, due to its design, in the version marketed by us, complies with the necessary safety and health requirements of the listed EC directive.

Hiermit erklären wir, dass die oben genannte Maschine die grundlegenden Sicherheits- und Gesundheitsanforderungen der oben genannten EG-Richtlinien erfüllt. Any manipulation or change of the machine not being explicitly authorized by us in advance renders this document null and void.

Storage of the technical documentation: FUXTEC GmbH • Kappstraße 69 • 71083 Herrenberg
• Germany, L. Zirkler, Management

Herrenberg, 5th of May 2023



Leonhard Zirkler FUXTEC GmbH

KAPPSTRASSE 69

71083 HERRENBERG GERMANY

Sommaire

Introduction et sécurité	35
Utilisation conforme	35
Instructions générales de sécurité pour les outils électriques	35
Sécurité sur le lieu d'intervention	35
Sécurité électrique	36
Sécurité des personnes	36
Utilisation et manipulation de l'outil électrique	37
Utilisation et manipulation de l'outil à batterie	37
Instructions de sécurité pour le coupe-bordures	38
Instructions générales de sécurité	38
Avant l'utilisation	38
Lors de l'utilisation	39
Après utilisation	40
Instructions de sécurité pour le chargeur	40
Instructions de sécurité pour les batteries Li-Ion	40
Présentation	42
Installation du carter de protection et du disque de rotation	45
Paramètres avant utilisation	45
Ajustement de la longueur du manche	45
Réglage de la poignée	45
Ajustement de l'inclinaison de la tête	45
Etrier protège-plantes	46
Mode de fonctionnement	46
Coupe en champ libre	46
Coupe des bordures	46
Allumer/éteindre l'appareil	46
Instructions d'utilisation	47
Entretien et maintenance	47
Recyclage	47
Données techniques	49
Déclaration de conformité	50

Introduction et sécurité

Ne laissez jamais les enfants ou les personnes qui ne sont pas familières avec ces instructions utiliser l'outil de jardin. Les enfants doivent être surveillés pour s'assurer qu'ils ne jouent pas avec l'appareil.

Utilisation conforme

Cet outil de jardin est conçu pour tailler et couper les bordures de pelouse et les petites herbes et les pelouses dans le secteur privé. Il n'est pas adapté à la coupe de buissons, de haies et d'arbustes. L'appareil doit être utilisé conformément aux instructions de ce manuel.

Toute autre utilisation n'est pas conforme, invalidera la garantie, et entraînera le rejet de toute responsabilité de la part du fabricant. L'utilisateur est responsable de tous les dommages causés aux tiers et à leurs biens. Ne faites fonctionner l'appareil que dans l'état technique prescrit et livré par le fabricant. Les modifications non autorisées apportées à l'appareil excluent la responsabilité du fabricant pour tout dommage en résultant.

Instructions générales de sécurité pour les outils électriques

ATTENTION !

Lisez toutes les instructions et consignes de sécurité. Le non-respect des avertissements et des instructions de sécurité peut entraîner un choc électrique, un incendie et/ou des blessures graves.

Conservez toutes les consignes de sécurité et les instructions pour l'avenir.

Le terme "outil électrique" utilisé dans les instructions de sécurité fait référence aux outils électriques fonctionnant sur secteur (avec cordon d'alimentation) et aux outils électriques fonctionnant sur batterie (sans cordon d'alimentation).

Sécurité sur le lieu d'intervention

- Veillez à ce que votre lieu de travail soit propre et bien éclairé. Les zones de travail encombrées ou non éclairées peuvent entraîner des accidents.

- Ne travaillez pas avec l'outil électrique dans des environnements explosifs contenant des liquides, des gaz ou des poussières inflammables. Les outils électriques produisent des étincelles qui peuvent enflammer la poussière ou les vapeurs.

- Tenez les enfants et les autres personnes à l'écart lorsque vous utilisez l'outil électrique. Si vous êtes distrait, vous risquez de perdre le contrôle de l'outil électrique.

Sécurité électrique

- La prise de l'outil électrique doit s'insérer dans la prise de courant. La prise ne doit être modifiée en aucune façon. N'utilisez pas d'adaptateurs avec des outils électriques mis à la terre. Des prises non modifiées et adaptées réduisent le risque de choc électrique.
- Évitez tout contact physique avec des surfaces mises à la terre, telles que les tuyaux, les appareils de chauffage, les cuisinières et les réfrigérateurs. Il y a un risque accru de choc électrique si votre corps est relié à la terre.
- Gardez les outils électriques à l'abri de la pluie ou de l'humidité. L'infiltration d'eau dans un outil électrique augmente le risque de choc électrique.
- N'utilisez pas le câble pour transporter ou suspendre l'outil électrique ou pour retirer la fiche de la prise. Tenez le cordon à l'écart de la chaleur, de l'huile, des bords coupants ou des pièces mobiles. Des câbles endommagés ou emmêlés augmentent le risque de choc électrique.
- Si vous utilisez un outil électrique à l'extérieur, n'utilisez que des rallonges adaptées à l'extérieur. Un câble de rallonge adapté pour une utilisation en extérieur réduit le risque de choc électrique.

Sécurité des personnes

- Soyez vigilant, faites attention à ce que vous faites et faites preuve de bon sens lorsque vous travaillez avec un outil électrique. N'utilisez pas un outil électrique si vous êtes fatigué ou sous l'influence de drogues, d'alcool ou de médicaments. Un moment d'inattention lors de l'utilisation d'un outil électrique peut provoquer des blessures graves.
- Portez un équipement de protection individuelle et des lunettes de protection en permanence. Le port d'équipements de protection individuelle tels qu'un masque anti-poussière, des chaussures de sécurité antidérapantes, un casque de sécurité ou des protections auditives, selon le type et l'utilisation de l'outil électrique, réduit le risque de blessure.
- Évitez les mises en service involontaires. Assurez-vous que l'outil électrique soit éteint avant de le brancher sur le réseau électrique et/ou sur la batterie, de le prendre ou de le transporter. Si vous portez l'outil électrique avec le doigt sur l'interrupteur ou si vous connectez l'appareil à l'alimentation électrique lorsqu'il est allumé, cela peut entraîner des accidents.
- Retirez les outils de réglage ou les clés avant de mettre l'outil électrique en marche. Un outil ou une clé qui se trouve dans une partie rotative de la machine peut causer des blessures.
- Évitez les postures anormales. Assurez une position stable et gardez votre équilibre à tout moment. Cela vous permet de mieux contrôler l'outil électrique dans des situations inattendues.
- Portez des vêtements appropriés. Ne portez pas de vêtements amples ni de bijoux. Tenez les cheveux, les vêtements et les gants à l'écart des pièces en mouvement. Les vêtements amples, les bijoux ou les cheveux longs peuvent être happés par des pièces mobiles.

Utilisation et manipulation de l'outil électrique

- Ne surchargez pas l'appareil. Utilisez l'outil électrique approprié pour votre travail. Avec le bon outil électrique, vous travaillerez mieux et plus sûrement dans la plage de puissance spécifiée.
- N'utilisez pas un outil électrique dont l'interrupteur est défectueux. Un outil électrique qui ne peut pas être allumé ou éteint est dangereux et doit être réparé.
- Débranchez le cordon d'alimentation et/ou retirez la batterie avant d'effectuer des réglages sur l'appareil, de changer d'accessoire ou de ranger l'appareil. Cette précaution permet d'éviter que l'outil électrique ne démarre accidentellement.
- Gardez les outils électriques inutilisés hors de portée des enfants. Ne permettez pas aux personnes qui ne connaissent pas l'appareil ou qui n'ont pas suivi ou lu ces instructions de l'utiliser. Les outils électriques sont dangereux s'ils sont utilisés par des personnes inexpérimentées.
- Prenez soin des outils électriques avec précaution. Vérifiez que les pièces mobiles fonctionnent correctement et ne soient pas bloquées, que les pièces ne soient pas cassées ou endommagées de telle sorte que le fonctionnement de l'outil électrique soit altéré. Faites réparer les pièces endommagées avant d'utiliser l'outil. De nombreux accidents sont causés par des outils électriques mal entretenus.
- Gardez les lames de coupe aiguisés et propres. Des lames de coupe soigneusement entretenues avec des bords tranchants se bloquent moins et sont plus faciles à manier.
- Utilisez les outils électriques, les accessoires, les outils d'insertion, etc. conformément à ces instructions. Tenez compte des conditions de travail et de la tâche à accomplir. L'utilisation d'outils électriques pour des applications autres que celles prévues peut conduire à des situations dangereuses.

Utilisation et manipulation de l'outil à batterie

- Chargez les batteries uniquement avec les chargeurs recommandés par le fabricant. L'utilisation d'un chargeur adapté à un type de batterie spécifique crée un risque d'incendie lorsqu'il est utilisé avec d'autres batteries.
- Utilisez uniquement les batteries fournies dans les outils électriques. L'utilisation d'autres batteries peut entraîner des blessures et un risque d'incendie.
- Gardez la batterie inutilisée à l'écart des trombones, pièces de monnaie, clés, clous, vis ou autres petits objets métalliques qui pourraient provoquer un pontage des contacts. Un court-circuit entre les contacts de la batterie peut provoquer des brûlures ou entraîner un incendie.
- Du liquide peut s'échapper de la batterie si elle n'est pas utilisée correctement. Évitez tout contact avec celui-ci. En cas de contact accidentel, rincez à l'eau. Si le liquide pénètre dans vos yeux, consultez un médecin. Les fuites de liquide de batterie peuvent provoquer une irritation de la peau ou causer des brûlures.

Instructions de sécurité pour le coupe-bordures

Instructions générales de sécurité

- Pour votre propre sécurité et celle des autres, lisez ce manuel et ses instructions de sécurité avant d'utiliser l'appareil. Veuillez conserver le mode d'emploi et conserver les consignes de sécurité pour une utilisation ultérieure et en prendre compte pour chaque utilisation.
- Transmettez le mode d'emploi avec l'appareil en cas de changement de propriétaire.
- Les personnes qui utilisent l'appareil ne doivent pas être sous l'influence de substances intoxicantes (par exemple, alcool, drogues ou médicaments).
- N'utilisez l'appareil que de la manière prescrite et dans l'état technique fourni par le fabricant. Les modifications non autorisées apportées à l'appareil excluent la responsabilité du fabricant pour tout dommage en résultant.
- N'utilisez l'appareil qu'à la lumière du jour ou sous un bon éclairage artificiel.
- N'utilisez l'appareil que par temps sec. Tenez-le à l'abri de la pluie ou de l'humidité. L'infiltration d'eau dans l'appareil augmente le risque de choc électrique.
- Éteignez l'appareil et retirez la batterie dans les conditions suivantes :
 - ◆ si l'appareil est laissé sans surveillance ;
 - ◆ avant de vérifier, de nettoyer ou d'effectuer d'autres travaux sur l'appareil ;
 - ◆ si l'appareil commence à vibrer excessivement.

Avant l'utilisation

- Familiarisez-vous avec le coupe-bordures, ses fonctions et ses commandes avant de commencer à travailler.
- Vérifiez si l'appareil présente des signes d'usure ou des dommages avant de le mettre en marche et après un choc.
- N'utilisez pas un appareil dont l'interrupteur est défectueux et qui ne peut plus être allumé ou éteint.
- Vérifiez que tous les écrous, boulons et vis soient bien serrés pour assurer un fonctionnement sûr de l'appareil.
- N'utilisez jamais un appareil dont certaines pièces sont endommagées ou manquantes. Faites-les réparer ou, le cas échéant, remplacer par un technicien qualifié ou un atelier spécialisé.
- Pour réduire le risque de blessure grave, n'utilisez jamais de fil de fer ou de fil renforcé de métal comme fil de coupe.

- Lorsque vous travaillez avec ou sur l'appareil, portez toujours des chaussures robustes, des pantalons longs et un équipement de protection individuelle approprié (lunettes de protection, protection auditive, gants de travail antidérapants, etc.) Le port d'un équipement de protection individuelle réduit le risque de blessure.
- Ne portez pas de bijoux ou de vêtements amples qui pourraient être happés par la tondeuse. Gardez les cheveux longs loin du fuseau.
- Vérifiez la zone où la machine est utilisée et retirez les pierres et les fils qui pourraient être pris par le coupe-bordures pour éviter de mettre les gens en danger
- Retirez les outils de réglage ou les clés avant de mettre le coupe-bordures en marche. Un outil ou une clé qui se trouve dans une partie rotative de l'instrument peut causer des blessures.

Lors de l'utilisation

- N'utilisez pas l'appareil si des personnes (en particulier des enfants) ou des animaux se trouvent à proximité immédiate.
- Interrompez le travail si vous remarquez que des personnes (surtout des enfants) ou des animaux domestiques sont à proximité.
- Gardez toujours vos mains et vos pieds loin du fil rotatif, surtout lorsque vous allumez le coupe-bordures.
- Pour éviter de vous blesser, tenez toujours le coupe-bordures parallèlement à la pelouse lorsque vous le mettez en marche.
- Gardez toujours une distance de sécurité pendant le processus de coupe et ne mettez pas la main dans le fil en rotation.
- Évitez les postures anormales. Assurez une position stable et gardez votre équilibre à tout moment. Cela vous permet de mieux contrôler le coupe-bordures dans des situations inattendues et sur des pentes particulièrement raides.
- Ne travaillez pas avec le coupe-bordures dans des environnements potentiellement explosifs contenant des liquides, des gaz ou des poussières inflammables. Le coupe-bordures peut produire des étincelles qui peuvent enflammer la poussière ou les vapeurs.
- Faites preuve d'une prudence particulière lorsque vous marchez à reculons. Il y a un risque de trébucher !
- Avancez au rythme de la marche uniquement.
- Ne laissez jamais l'appareil sans surveillance pendant les interruptions de travail et rangez-le dans un endroit sûr.

Après utilisation

- Éteignez l'appareil, retirez la batterie, puis placez l'appareil dans un endroit sûr.
- Ne rangez pas l'appareil à la portée des enfants.
- Assurez-vous que les fentes d'aération de l'appareil ne soient pas encrassées.
- Les pièces de rechange doivent répondre aux exigences spécifiées par le fabricant. Par conséquent, n'utilisez que des pièces de rechange d'origine ou des pièces de rechange approuvées par le fabricant. Veuillez respecter les instructions d'installation fournies avec le produit de remplacement et retirez la batterie.
- Faites effectuer les réparations uniquement par un spécialiste qualifié ou un atelier spécialisé.

Instructions de sécurité pour le chargeur

- Gardez le chargeur à l'abri de la pluie ou de l'humidité. L'infiltration d'eau dans un chargeur augmente le risque de choc électrique.
- Gardez le chargeur propre. L'encrassement peut provoquer un choc électrique.
- Vérifiez le chargeur, le câble et la prise avant chaque utilisation. N'utilisez pas le chargeur si vous constatez des dommages. N'ouvrez pas le chargeur vous-même et faites-le réparer par du personnel qualifié en utilisant uniquement des pièces de rechange d'origine. Les chargeurs, les câbles et les connecteurs endommagés augmentent le risque de choc électrique.
- Ne placez aucun objet sur le chargeur et ne le posez pas sur des surfaces molles. Il y a un risque d'incendie.
- Vérifiez toujours que la tension du secteur corresponde à la tension indiquée sur la plaque signalétique du chargeur.
- N'utilisez jamais le chargeur si le câble, la prise ou l'appareil lui-même sont endommagés par des causes extérieures. Apportez le chargeur à l'atelier spécialisé le plus proche.
- N'ouvrez le chargeur sous aucun prétexte. En cas de panne, amenez-la à un atelier spécialisé.

Instructions de sécurité pour les batteries Li-Ion

- N'ouvrez pas la batterie. Il y a un risque de court-circuit.
- Protégez la batterie de la chaleur, notamment d'une exposition prolongée à la lumière du soleil, au feu, à l'eau et à l'humidité. Il y a un risque d'explosion.
- Si la batterie est endommagée ou mal utilisée, des vapeurs peuvent s'échapper. Prenez l'air et consultez un médecin si vous ressentez une gêne. Les vapeurs peuvent irriter les voies respiratoires.

- Du liquide peut s'échapper de la batterie si elle n'est pas utilisée correctement. Évitez tout contact avec celui-ci. En cas de contact accidentel, rincez à l'eau. Si le liquide pénètre dans vos yeux, consultez un médecin. Les fuites de liquide de batterie peuvent provoquer une irritation de la peau ou causer des brûlures.

- N'utilisez que des batteries rechargeables d'origine ayant la capacité indiquée sur la plaque signalétique de votre outil électrique.

Si d'autres batteries sont utilisées, par exemple des batteries de contrefaçon, des batteries reconditionnées ou des batteries d'autres fabricants, il y a un risque de blessure et de dommage matériel dû à l'explosion des batteries.

- La tension de la batterie doit correspondre à la tension de charge du chargeur. Sinon, il y a un risque d'incendie et d'explosion.

- Chargez les batteries uniquement avec les chargeurs recommandés par le fabricant. L'utilisation d'un chargeur adapté à un type de batterie spécifique crée un risque d'incendie lorsqu'il est utilisé avec d'autres batteries.

- La batterie peut être endommagée par des objets pointus tels que des clous ou des tournevis ou par une force extérieure. Un court-circuit interne peut se produire et la batterie peut brûler, fumer, exploser ou surchauffer.

Présentation

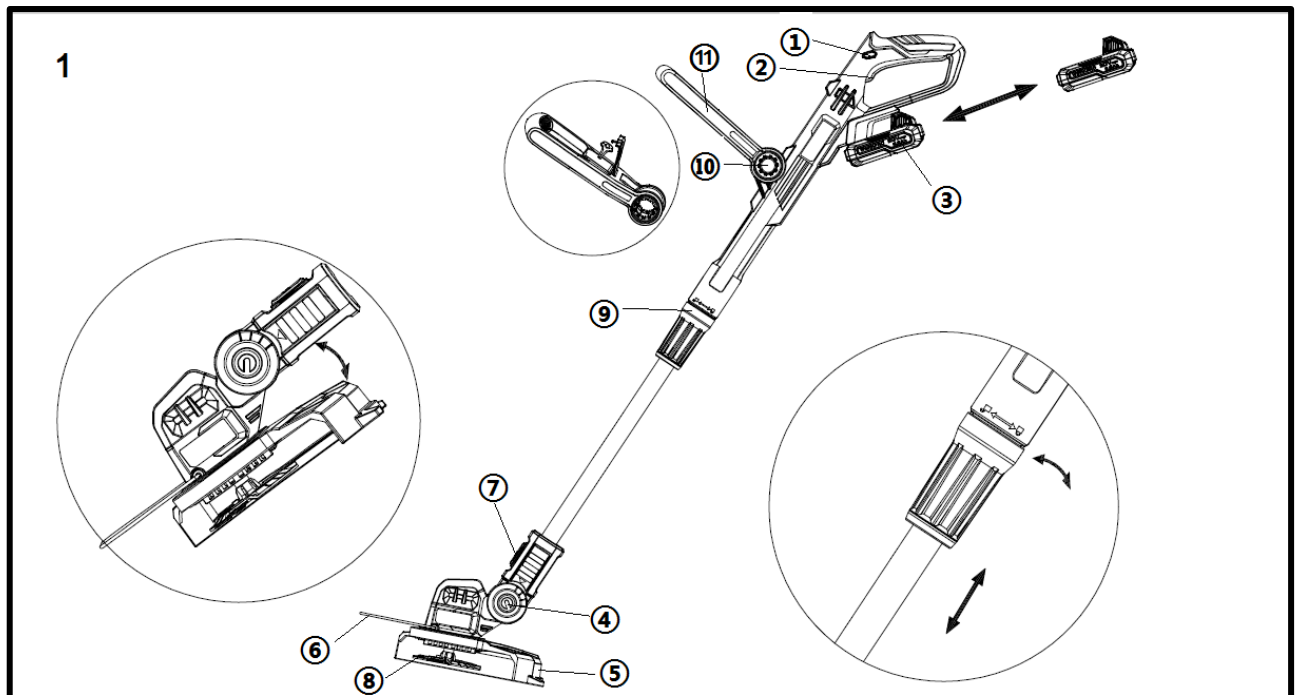


Figure 1 : coupe-bordures

1. Levier de sécurité
2. Interrupteur marche/arrêt
3. Batterie (uniquement incluse dans le set)
4. Articulation pour le réglage de l'angle de coupe
5. Carter de protection
6. Étrier protège-plantes
7. Bouton pour le réglage directionnel de la tête de coupe (coupe normale ou coupe des bordures de pelouse)
8. Disque rotatif avec fixation de la lame
9. Extension télescopique
10. Bouton de réglage de la poignée avant
11. Poignée avant

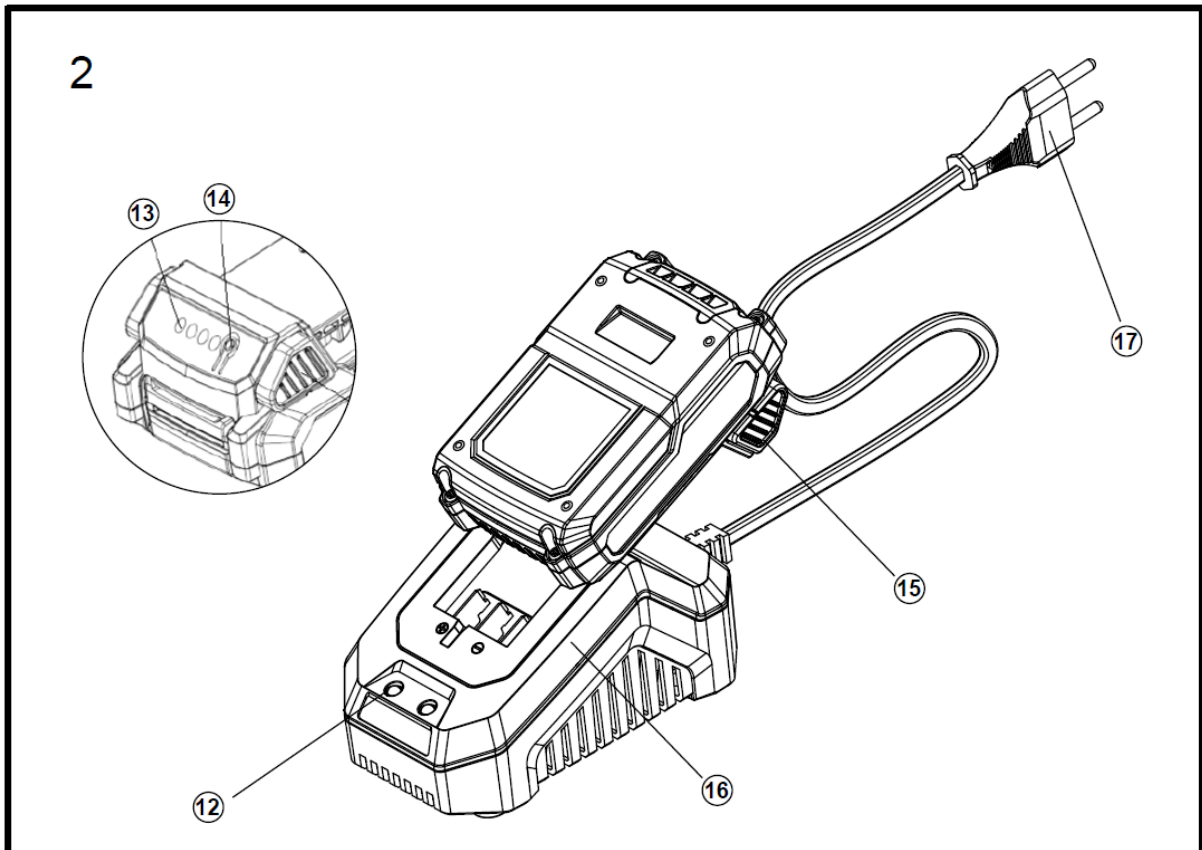


Figure 2 : Batterie et chargeur (uniquement inclus dans le set)

- 12. Témoin lumineux
- 13. Affichage pour l'indicateur de niveau
- 14. Bouton-poussoir pour l'indicateur de niveau
- 15. Bouton-pression
- 16. Chargeur 2,4Ah
- 17. Fiche

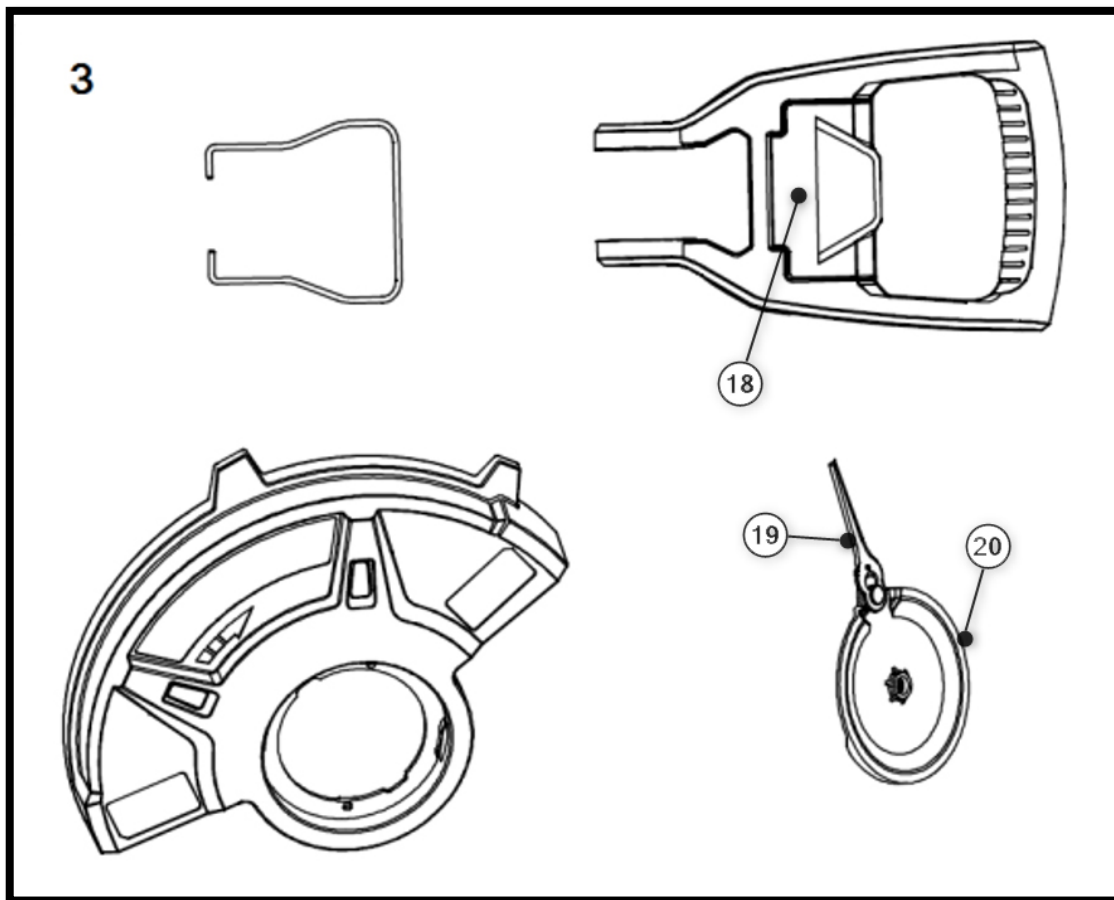


Figure 3 :

- 18. Compartiment pour les lames de rechange
- 19. Lame de coupe
- 20. Disque de rotation

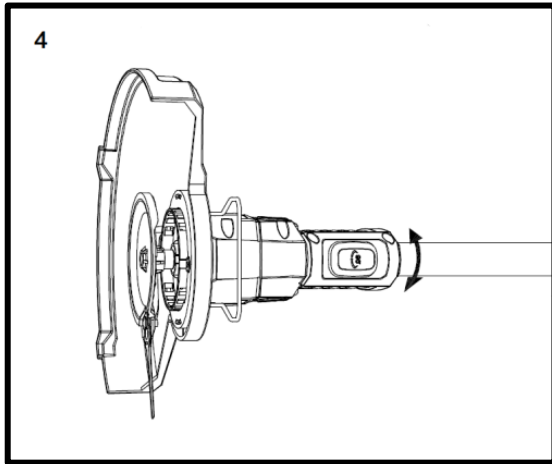


Figure 4 :

Appuyez sur le bouton (7) pour régler l'angle en fonction de l'utilisation prévue (coupe normale ou coupe des bordures de pelouse).

Installation du carter de protection et du disque de rotation

Pour fixer le carter de protection au coupe-bordures, veuillez-vous assurer que les trous pour les vis soient correctement alignés.

Pour ce faire, placez l'ouverture du carter sur la tête du coupe-bordures électrique et faites-la tourner de manière à ce que les rails en plastique s'emboîtent les uns dans les autres. Comme nous l'avons déjà mentionné, assurez-vous que les trous soient dans la bonne position. Fixez maintenant le carter avec les 2 vis fournies.

Le disque de rotation peut alors être fixé au milieu de la tête du capteur à l'aide de la vis fournie

Paramètres avant utilisation

Ajustement de la longueur du manche

Réglez le coupe-bordures à votre hauteur. Pour ce faire, il faut desserrer la douille fileté de l'accouplement du manche (figure 1, point 9). Tirez sur la partie inférieure du manche jusqu'à ce que la longueur idéale du montant soit atteinte. Serrer le manchon fileté

Réglage de la poignée

Ajustez la poignée à votre hauteur. Pour ce faire, appuyez sur le bouton des deux côtés de la poignée et maintenez-le enfoncé (figure 1, point 10). Ajustez la poignée à la position souhaitée. Relâchez le bouton lorsque la position souhaitée est atteinte.

Ajustement de l'inclinaison de la tête

Le coupe-bordures permet de régler 3 angles d'inclinaison de la tête. Cela vous permet d'atteindre facilement les endroits problématiques et difficiles d'accès dans le jardin. La tête de coupe doit toujours être parallèle au sol. Appuyez sur le bouton de verrouillage (Fig. 1, point 4) pour régler l'angle de travail souhaité.

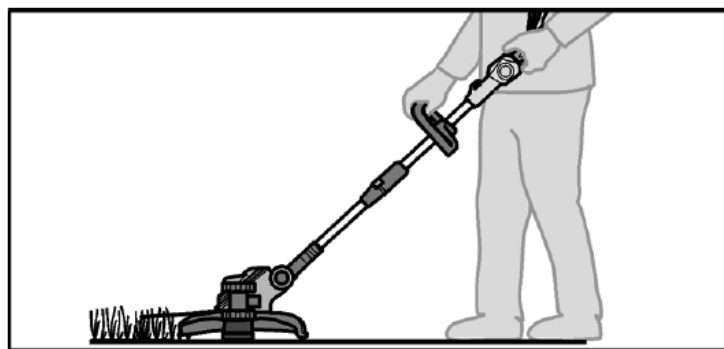
Etrier protège-plantes

L'étrier de protection des plantes protège les arbustes, les arbres et les plantes à massifs. Si l'étrier de protection des plantes n'est pas nécessaire, il peut être replié.

Mode de fonctionnement

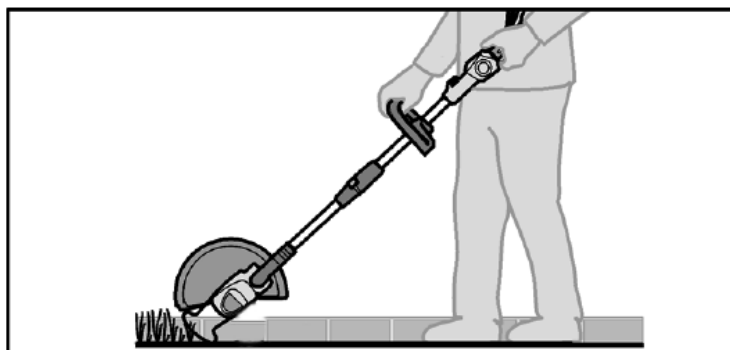
Coupe en champ libre

La tête de coupe est guidée parallèlement au sol. Guidez le coupe-bordures en demi-cercle devant le corps lors de la coupe.



Coupe des bordures

La fonction de coupe des bordures permet une coupe précise et pratique le long de la bordure du gazon.



Allumer/éteindre l'appareil

Insérez la batterie dans le rail prévu à cet effet. Ensuite, appuyez sur le levier de sécurité (figure 1, point 1) sur le côté, seulement ensuite vous pouvez actionner l'interrupteur marche/arrêt (figure 1, point 2). L'appareil va maintenant commencer à fonctionner. Si vous relâchez l'interrupteur marche/arrêt, l'appareil cesse de fonctionner. Attention : après avoir relâché l'interrupteur marche/arrêt, le disque continue à tourner pendant quelques secondes jusqu'à ce qu'il s'arrête complètement. Pour un arrêt immédiat, appuyez la tête de rotation sur la pelouse.

Instructions d'utilisation

- Tenez l'appareil à deux mains par les poignées prévues à cet effet.
- Tenez l'appareil parallèlement au sol et effectuez des mouvements de balancier d'un côté à l'autre.
- Avancez lentement.
- Coupez l'herbe de plus de 20 cm de haut en bas par petites étapes pour éviter l'usure prématurée de la lame et la résistance accrue du moteur.
- Ne coupez que lorsque l'herbe et les mauvaises herbes sont sèches.
- La lame peut se briser dans les cas suivants :
 - ◆ Emmêlement avec des corps étrangers,
 - ◆ la fatigue normale
 - ◆ Tentative de coupe des mauvaises herbes épaisses
 - ◆ Coups contre les murs, les clôtures de jardin, etc.

Entretien et maintenance

Attention : avant toute intervention sur l'outil électrique, retirez la batterie de l'appareil

N'utilisez pas d'eau ni de détergents liquides.

- Enlevez la saleté et la poussière du boîtier à l'aide d'une brosse ou d'un chiffon sec.
- Retirez les débris d'herbe du dessous du coupe-bordures.
- Gardez les contacts de la batterie et de l'appareil propres et sans poussière.
- Pour changer les lames, poussez la lame vers l'insert de coupe. Si la lame est ancrée dans la grande ouverture, vous pouvez la retirer et en insérer une nouvelle dans l'ordre inverse. Veuillez-vous assurer que la lame est bien en place dans l'ancrage avant de réutiliser l'appareil.

Recyclage



ATTENTION !

Rendez les outils électriques usagés inutilisables avant de les jeter :

- les outils électriques fonctionnant sur le secteur en retirant la prise,
- les outils électriques à batteries en retirant la batterie.



Pour les pays de l'UE uniquement

Ne jetez pas d'outils électriques dans les ordures ménagères ! Conformément à la directive européenne 2012/19/CE relative aux déchets d'équipements électriques et électroniques et à sa mise en œuvre en droit national, les équipements électriques usagés doivent être collectés séparément et recyclés de manière écologique. Récupération des matières premières au lieu de l'élimination des déchets. Les appareils, les accessoires et les emballages doivent être recyclés de manière écologique. Les pièces en plastique sont marquées pour le recyclage en fonction de leur type.



⚠ ATTENTION !

Ne jetez pas les batteries dans les ordures ménagères, au feu ou dans l'eau. N'ouvrez pas les batteries usagées. Les batteries doivent être collectées, recyclées ou éliminées d'une manière respectueuse de l'environnement.

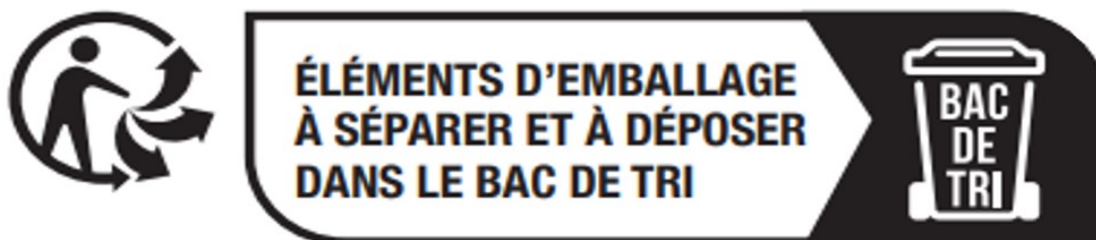
Pour les pays de l'UE uniquement : conformément à la directive 2006/66/CE, les accumulateurs/batteries défectueux ou usagés doivent être recyclés.

i NOTE

Veuillez contacter vos autorités locales ou votre ville pour obtenir des informations sur les possibilités d'élimination,

Recyclage des matières premières au lieu de l'élimination des déchets.

Le 1er janvier 2015, est entré en application le décret 2014-1577 du 23 décembre 2014 relatif à la **signalétique commune des produits recyclables** qui relèvent d'une consigne de tri. Ce décret entérine utilisation du **logo TRIMAN** qui s'applique aux produits recyclables. **Le TRIMAN est une signalétique qui répond à une obligation réglementaire** et fait l'objet d'une diffusion auprès des consommateurs. Conformément au décret d'application relatif à la signalétique commune des produits recyclables qui relèvent d'une consigne de tri précise, tout metteur sur le marché de produits recyclables soumis à un dispositif de **responsabilité élargie des producteurs** doit apposer une signalétique commune sur ses produits, ou à défaut sur l'emballage, la notice ou tout autre support y compris dématérialisé, informant le consommateur que ceux-ci relèvent d'une **consigne de tri**.



Données techniques

Coupe-bordures électrique

Tours par minutes	7000 min-1
Epaisseur de travail	250 mm
Vibration	2,1 m/s ² (K = 1,5 m/s ²)
Niveau de puissance acoustique garanti	92 (LwA) db
Niveau de puissance acoustique mesuré	85 (LpA) db
Poids (sans batterie)	2 kg
Durée de fonctionnement max. avec une batterie pleine	45 min Batterie 2Ah

Déclaration de conformité

Fabricant / Producer FUXTEC GmbH
Kappstraße 69, 71083 Herrenberg Allemagne / Germany
Téléphone : +49 (0)7032 95608 88
Fax : +49 (0)7032 95608 89
E-mail : info@fuxtec.de Web : www.fuxtec.de

Désignation / name Coupe-bordures électrique / E1 20V Cordless Grass Trimmer

Type / Model D04003000

Directive CE / EC Directive Directive MD : 2006 / 42 /CE

Normes appliquées / applicable standards

EN 60355-1:2012+A11:2014+A13:2017

EN 50636-2-91:2014

Nous déclarons par la présente que la machine susmentionnée, de par sa conception, dans la version commercialisée par nos soins, est conforme aux exigences fondamentales de sécurité et de santé de la directive CE citée.

Hereby we declare that the above mentioned machine meet the essential safety and health requirements of the above stated EC directives. Any manipulation or change of the machine not being explicitly authorized by us in advance renders this document null and void.

Conservation de la documentation technique : FUXTEC GmbH • Kappstraße 69 • 71083 Herrenberg • Allemagne, L. Zirkler, Direction

Herrenberg, 04.05.2023



Leonhard Zirkler FUXTEC GmbH
KAPPSTRASSE 69
71083 HERRENBERG
ALLEMAGNE

Contenuto

Introduzione e sicurezza	Errore. Il segnalibro non è definito.
Sicurezza sul luogo di lavoro.....	Errore. Il segnalibro non è definito.
Sicurezza elettrica.....	Errore. Il segnalibro non è definito.
Sicurezza personale	Errore. Il segnalibro non è definito.
Disposizioni generali di sicurezza.....	Errore. Il segnalibro non è definito.
Prima dell'uso	Errore. Il segnalibro non è definito.
Durante l'utilizzo.....	Errore. Il segnalibro non è definito.
Presentazione	Errore. Il segnalibro non è definito.
Regolazioni prima dell'uso.....	Errore. Il segnalibro non è definito.
Regolazione lunghezza asta	Errore. Il segnalibro non è definito.
Regolazione impugnatura.....	Errore. Il segnalibro non è definito.
Regolazione inclinazione testa	Errore. Il segnalibro non è definito.
Salvacorteccia	Errore. Il segnalibro non è definito.
Modalità d'utilizzo	Errore. Il segnalibro non è definito.
Rasatura.....	Errore. Il segnalibro non è definito.
Bordatura.....	Errore. Il segnalibro non è definito.
Accensione/spegnimento apparecchio	Errore. Il segnalibro non è definito.
Indicazioni operative	Errore. Il segnalibro non è definito.
Smaltimento	Errore. Il segnalibro non è definito.
Dati tecnici.....	Errore. Il segnalibro non è definito.

Introduzione e sicurezza

É fatto divieto a bambini e a chiunque non abbia familiarità con le seguenti istruzioni di utilizzare l'attrezzo da giardino. Si raccomanda la sorveglianza dei bambini per assicurarsi che non utilizzino il dispositivo a scopo di gioco.

Uso previsto

Questo attrezzo da giardino è destinato all'uso privato per il taglio di bordi del prato, superfici e manti erbosi di piccole dimensioni. Non è adatto per il taglio di cespugli, siepi e arbusti. L'apparecchio deve essere utilizzato secondo le istruzioni e le disposizioni di sicurezza contenute in questo manuale. Qualsiasi altro uso non è previsto. L'utilizzo improprio comporta l'annullamento della garanzia e l'esclusione di qualsiasi tipo di responsabilità da parte del produttore. L'utilizzatore risponde di tutti i danni a terzi e alle loro proprietà. Utilizzare l'apparecchio solo nelle condizioni tecniche previste e fornite dal produttore. Modifiche personali all'apparecchio escludono la responsabilità del produttore per eventuali danni conseguenti.

Disposizioni generali di sicurezza per gli elettroutensili

ATTENZIONE!

Leggere tutte le istruzioni e le disposizioni di sicurezza. La mancata osservanza delle istruzioni e delle disposizioni di sicurezza può provocare scosse elettriche, incendi e/o lesioni gravi.

Conservare tutte le istruzioni e le disposizioni di sicurezza per un utilizzo futuro.

Il termine elettroutensile utilizzato nelle disposizioni di sicurezza si riferisce agli elettroutensili che funzionano con alimentazione elettrica (con cavo di alimentazione) e a quelli alimentati a batteria (senza cavo di alimentazione).

Sicurezza sul luogo di lavoro

- Mantenere l'area di lavoro pulita e ben illuminata. Disordine o aree di lavoro non illuminate possono causare incidenti.
- Non lavorare con l'elettroutensile in aree caratterizzate da rischio esplosione in cui siano presenti liquidi, gas o polveri infiammabili. Gli elettroutensili generano scintille che possono far infiammare polveri o vapori.
- Tenere a distanza bambini e altre persone durante l'uso dell'elettroutensile. La distrazione può essere causa di perdita di controllo dell'apparecchio.

Sicurezza elettrica

- La spina dell'elettrotensile deve essere compatibile con la relativa presa. La spina non deve essere modificata in alcun modo. Non utilizzare adattatori insieme a elettrotensili con messa a terra. Spine non modificate e prese idonee riducono il rischio di scosse elettriche.
- Evitare il contatto fisico con strumenti e superfici dotate di messa a terra come tubi, impianti di riscaldamento, stufe e frigoriferi. Sussiste rischio più elevato di scosse elettriche se il corpo risulta a stretto contatto con il terreno.
- Tenere gli elettrotensili al riparo da pioggia o umidità. Infiltrazioni d'acqua in un elettrotensile aumentano il rischio di scosse elettriche.
- Non utilizzare in modo improprio il cavo di alimentazione, ad esempio per trasportare l'elettrotensile, appenderlo o per estrarre la spina dalla presa. Tenere il cavo al riparo da fonti di calore, olio, spigoli vivi o parti in movimento. Cavi danneggiati o aggrovigliati aumentano il rischio di scosse elettriche.
- In caso di utilizzo di un elettrotensile all'aperto, fare ricorso solo a prolunghe adatte anche ad uso esterno. L'utilizzo di un cavo di prolunga adeguato riduce il rischio di scosse elettriche.
- In caso di utilizzo di un elettrotensile all'aperto, fare ricorso solo a prolunghe adatte anche ad uso esterno. L'utilizzo di un cavo di prolunga adeguato riduce il rischio di scosse elettriche.

Sicurezza personale

- Prestare attenzione a ciò che si sta svolgendo e agire con criterio nell'utilizzo di un elettrotensile. Non usare elettrotensili in caso di stanchezza o se si è sotto l'effetto di droghe, alcool o farmaci. Un momento di disattenzione durante l'utilizzo dell'elettrotensile può provocare gravi lesioni.
- Indossare dispositivi di protezione individuale e sempre occhiali protettivi. Indossare dispositivi di protezione personale come maschera antipolvere, scarpe di sicurezza antiscivolo, casco protettivo o protezioni acustiche, a seconda del tipo e dell'utilizzo dell'elettrotensile, riduce il rischio di lesioni.
- Evitare l'avvio involontario. Assicurarsi che l'elettrotensile sia spento prima di collegarlo alla presa elettrica e/o alla batteria e prima di sollevarlo o sorreggerlo. Possono essere causa di incidente il trasporto dell'elettrotensile effettuato ponendo il dito sul pulsante di accensione o il collegamento del dispositivo in funzione alla presa di alimentazione.
- Rimuovere strumenti di regolazione o chiavi inglesi prima di accendere l'elettrotensile. Un attrezzo o una chiave che si trova in una parte in movimento dell'apparecchio può causare lesioni.

- Evitare posture scorrette. Fare in modo di avere stabilità e mantenere sempre l'equilibrio. Ciò permette di controllare meglio l'elettrotroutensile in situazioni impreviste.
- Indossare indumenti adatti. Non indossare abiti larghi o gioielli. Tenere i capelli, gli indumenti e i guanti lontano dalle parti in movimento. Indumenti larghi, gioielli o capelli lunghi possono rimanere impigliati nelle parti in movimento.

Uso e trattamento dell'elettrotroutensile

- Non sovraccaricare il dispositivo. Utilizzare l'elettrotroutensile adatto al lavoro da svolgere. Un elettrotroutensile adeguato al tipo di lavoro da eseguire permette di lavorare più efficacemente e in sicurezza.
- Non utilizzare un elettrotroutensile avente pulsante di accensione difettoso. Un elettrotroutensile che non può essere più acceso o spento è pericoloso e deve essere riparato.
- Scollegare il cavo di alimentazione e/o rimuovere la batteria prima di effettuare qualsiasi regolazione dell'unità, cambiare gli accessori o riporre il dispositivo. Queste precauzioni impediscono l'avvio accidentale dell'elettrotroutensile.
- Tenere gli elettrotroutensili inutilizzati fuori dalla portata dei bambini. Non consentire l'utilizzo dell'apparecchio a persone che non hanno familiarità con lo stesso o che non hanno letto le istruzioni. Gli elettrotroutensili sono pericolosi se utilizzati da persone inesperte.
- Effettuare un'adeguata manutenzione degli elettrotroutensili. Verificare che le parti mobili funzionino correttamente e non si inceppino, che non siano rotte o danneggiate, in modo da garantire che la funzionalità dell'elettrotroutensile non venga compromessa. Far riparare le parti danneggiate prima di utilizzare l'apparecchio. Molti incidenti sono causati da elettrotroutensili sottoposti a scarsa manutenzione.
- Mantenere i dispositivi di taglio affilati e puliti. Un'attenta manutenzione e affilatura degli stessi riduce la probabilità di inceppamenti e ne consente un miglior utilizzo.
- Utilizzare l'elettrotroutensile, accessori, strumenti, ecc. secondo queste istruzioni. Tenere conto delle condizioni di lavoro e della tipologia di impiego. L'uso di elettrotroutensili per attività diverse da quelle previste può rappresentare un pericolo.

Uso e trattamento dell'apparecchio a batteria

- Caricare le batterie solo con caricabatterie raccomandati dal produttore. L'impiego di un caricabatterie adatto solo ad un tipo specifico di batteria, determina un rischio di incendio, se utilizzato con batterie diverse.
- Utilizzare solo le batterie previste specificatamente per gli elettroutensili. L'uso di altre batterie può comportare il rischio di lesioni e di incendio.
- Tenere la batteria inutilizzata lontano da graffette, monete, chiavi, chiodi, viti o altri piccoli oggetti metallici che possono fare contatto. Il cortocircuito tra i contatti della batteria può causare ustioni o incendi.
- Può verificarsi una fuoriuscita di liquido dalla batteria se la stessa viene utilizzata in modo non corretto. Evitare il contatto con il liquido fuoriuscito. In caso di contatto accidentale, sciacquare con acqua. Se il liquido entra in contatto con gli occhi ricorrere a cure mediche. La fuoriuscita di liquido dalla batteria può causare irritazioni cutanee o ustioni.

Disposizioni di sicurezza per decespugliatori

Disposizioni generali di sicurezza

- Per la propria sicurezza e quella altrui, leggere questo manuale e le relative disposizioni di sicurezza prima di utilizzare il dispositivo. Conservare le istruzioni per l'uso e le relative disposizioni di sicurezza per gli utilizzi futuri, avendole sempre disponibili.
- In caso di cambio di proprietario, allegare le istruzioni d'uso al dispositivo.
- Le persone che utilizzano il dispositivo non devono essere sotto l'effetto di sostanze stupefacenti (es. alcool, droghe o medicinali).
- Utilizzare il dispositivo secondo le condizioni tecniche prescritte e fornite dal produttore. Modifiche personali all'apparecchio escludono la responsabilità del produttore per eventuali danni conseguenti.
- Utilizzare il dispositivo solo in presenza di luce diurna o buona illuminazione artificiale.
- Utilizzare l'apparecchio solo in condizioni di umidità assente. Tenerlo al riparo da pioggia o umidità. Infiltrazioni d'acqua nell'apparecchio aumentano il rischio di scosse elettriche.
- Spegnerne il dispositivo e rimuovere la batteria al verificarsi degli eventi di seguito riportati:
 - ♦ se il dispositivo viene lasciato incustodito;
 - ♦ prima del controllo, della pulizia o di altri lavori sull'apparecchio;
 - ♦ se il dispositivo inizia a vibrare eccessivamente.

Prima dell'uso

- Familiarizzare con il decespugliatore, con le sue funzioni e i suoi comandi prima di iniziare ad utilizzarlo.
- Prima della messa in funzione controllare che l'unità non presenti segni di usura o danni dovuti ad un precedente urto o impatto.
- Non utilizzare un dispositivo il cui interruttore sia difettoso e non possa più essere acceso o spento.
- Controllare che tutti i dadi, i bulloni e le viti siano ben stretti per garantire un funzionamento sicuro dell'unità.
- Non utilizzare mai un apparecchio con parti danneggiate o mancanti. Farle riparare o, se necessario, farle sostituire da un tecnico qualificato o da un'officina specializzata.
- Per ridurre il rischio di lesioni gravi, non utilizzare mai fili metallici aventi funzione di filo da taglio.
- Quando si lavora con o sull'apparecchio, indossare sempre scarpe robuste, pantaloni lunghi e i dispositivi di protezione individuale adeguati (occhiali di sicurezza, protezioni acustiche, guanti da lavoro antiscivolo, ecc.). L'uso di dispositivi di protezione individuale riduce il rischio di lesioni.
- Non indossare gioielli o indumenti larghi che potrebbero rimanere impigliati nel decespugliatore. Tenere i capelli lunghi lontano dal dispositivo di taglio.
- Controllare l'area in cui viene utilizzato l'apparecchio e rimuovere pietre e fili che potrebbero impigliarsi nel decespugliatore, al fine di garantire l'incolumità delle persone.
- Rimuovere strumenti di regolazione o chiavi prima di accendere il decespugliatore. Attrezzi o chiavi inglesi che si trovano in una parte mobile della macchina possono causare lesioni.

Durante l'utilizzo

- Non azionare il dispositivo se nelle immediate vicinanze si trovano persone (soprattutto bambini) o animali.
- Interrompere il lavoro se si rileva la presenza di persone (soprattutto bambini) o animali domestici nelle vicinanze.
- Tenere sempre mani e piedi lontano dalle lame in movimento, soprattutto quando si accende il decespugliatore.

- All'accensione, tenere sempre il decespugliatore parallelo al prato per evitare lesioni.
- Mantenere sempre la distanza di sicurezza durante il processo di taglio e non toccare il filo rotante.
- Evitare posture scorrette. Fare in modo di avere stabilità e mantenere sempre l'equilibrio. Ciò permette di controllare meglio il decespugliatore in situazioni impreviste e su pendii particolarmente ripidi.
- Non lavorare con il decespugliatore in aree caratterizzate da rischio esplosione in cui siano presenti liquidi, gas o polveri infiammabili. Il decespugliatore può generare scintille che a loro volta potrebbero far infiammare polveri o vapori.
- Prestare particolare attenzione quando si procede all'indietro, pericolo di inciampare!
- Procedere solo a passo d'uomo.
- Non lasciare mai l'apparecchio incustodito durante le interruzioni del lavoro e conservarlo in un luogo sicuro.

Dopo l'uso

- Spegnerne il dispositivo, rimuovere la batteria, quindi collocare il dispositivo in un luogo sicuro.
- Conservare il dispositivo fuori dalla portata dei bambini.
- Assicurarsi che le prese di ventilazione dell'utensile siano libere da sporcizia.
- I pezzi di ricambio devono soddisfare i requisiti specificati dal produttore. Pertanto, utilizzare solo ricambi originali o parti di ricambio certificate dal produttore. Osservare le istruzioni di installazione fornite e rimuovere la batteria prima di procedere alla sostituzione delle parti di ricambio.
- Far eseguire le riparazioni esclusivamente da uno specialista qualificato o da un'officina specializzata.

Disposizioni di sicurezza per il caricabatterie

- Tenere il caricabatterie al riparo da pioggia o umidità. Infiltrazioni d'acqua in un caricabatterie aumentano il rischio di scosse elettriche.
- Mantenere pulito il caricabatterie. Lo sporco può causare scosse elettriche.

- Controllare il caricabatterie, il cavo e la spina prima di ogni utilizzo. Non utilizzare il caricabatterie se vi si riscontrano danni. Non aprire il caricabatterie in autonomia, bensì farlo riparare da personale qualificato utilizzando esclusivamente pezzi di ricambio originali.

Caricabatterie, cavi e spine danneggiati aumentano il rischio di scosse elettriche.

- Non appoggiare oggetti sul caricabatterie e non collocarlo su superfici morbide. Sussiste rischio d'incendio.

- Controllare sempre che la tensione di rete corrisponda a quella indicata sulla targhetta del caricabatterie.

- Non utilizzare mai il caricabatterie se il cavo, la spina o l'apparecchio stesso sono danneggiati esternamente. Portare il caricabatterie all'officina specializzata più vicina.

- Non aprire assolutamente il caricabatterie. In caso di guasto, portarlo in un'officina specializzata.

Disposizioni di sicurezza per le batterie agli ioni di litio

- Non aprire la batteria. Sussiste rischio di cortocircuito.

- Proteggere la batteria dal calore, ad esempio dall'esposizione prolungata alla luce del sole, dal fuoco, dall'acqua e dall'umidità. Sussiste rischio di esplosione.

- Se la batteria è danneggiata o viene utilizzata in modo improprio, possono verificarsi esalazioni. Areare il locale e consultare un medico in caso di complicazioni. Le esalazioni possono infiammare le vie respiratorie.

- In caso di utilizzo improprio, potrebbe fuoriuscire liquido dalla batteria. Evitare il contatto con lo stesso. In caso di contatto accidentale, sciacquare con acqua. Se il liquido entra in contatto con gli occhi ricorrere a cure mediche. La fuoriuscita di liquido dalla batteria può causare irritazioni o ustioni cutanee.

- Utilizzare solo batterie originali con la tensione indicata sulla targhetta dell'elettro utensile. Se si utilizzano altre batterie, ad es. non originali, rigenerate o di altri produttori, sussiste il rischio di lesioni e danni materiali a causa dell'esplosione delle stesse.

- La tensione della batteria deve corrispondere a quella di carica del caricabatterie. In caso contrario sussiste il rischio di incendio e di esplosione.

- Caricare le batterie solo con caricabatterie raccomandati dal produttore. L'utilizzo di un caricabatterie adatto solo ad un tipo specifico di batteria, determina un rischio di incendio, se utilizzato con batterie differenti.

- La batteria può essere danneggiata da oggetti appuntiti come chiodi, cacciaviti o da forze esterne. Può verificarsi un corto circuito interno e la batteria può bruciare, emettere fumo, esplodere o surriscaldarsi.

Presentazione

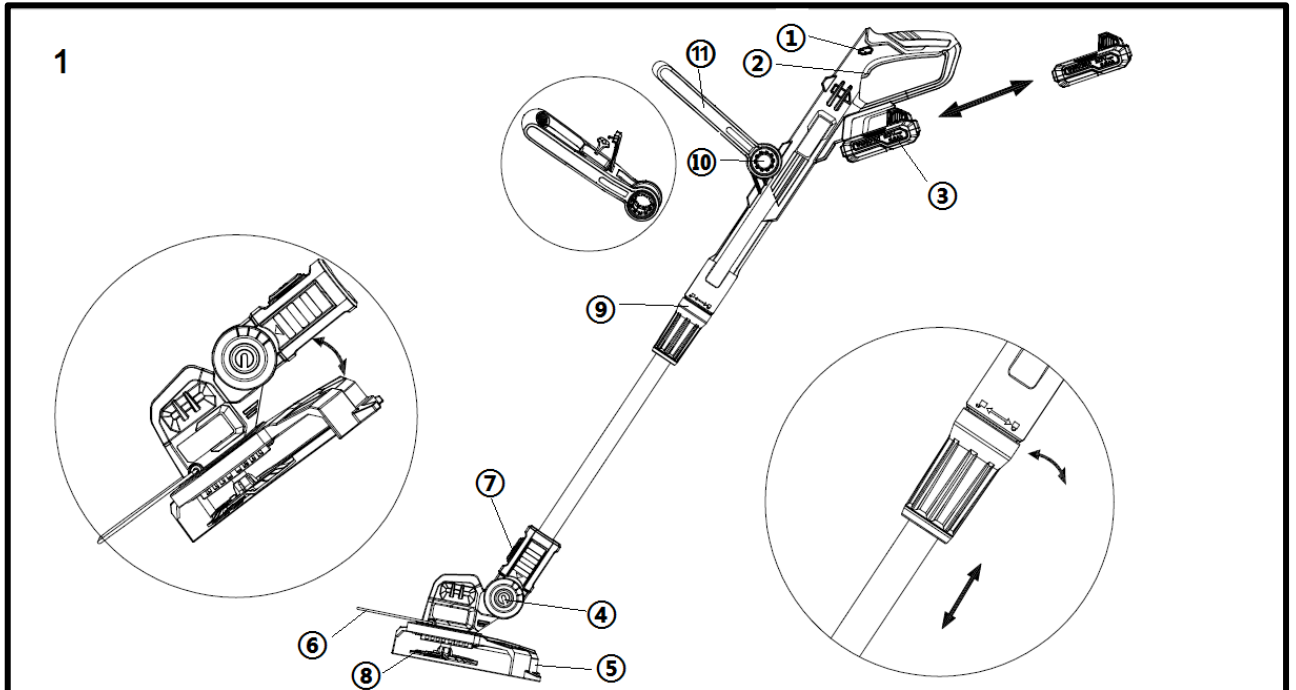


Figura 1: Decespugliatore

1. Leva di sicurezza
2. Interruttore accensione/spengimento
3. Batteria (inclusa nel set)
4. Giunto regolazione angolo di taglio
5. Calotta protettiva
6. Salvacorteccia
7. Pulsante per la regolazione direzionale della testa di taglio (rasatura o bordatura)
8. Disco rotante con attacco lama
9. Asta telescopica
10. Pulsante di regolazione impugnatura anteriore
11. Impugnatura anteriore

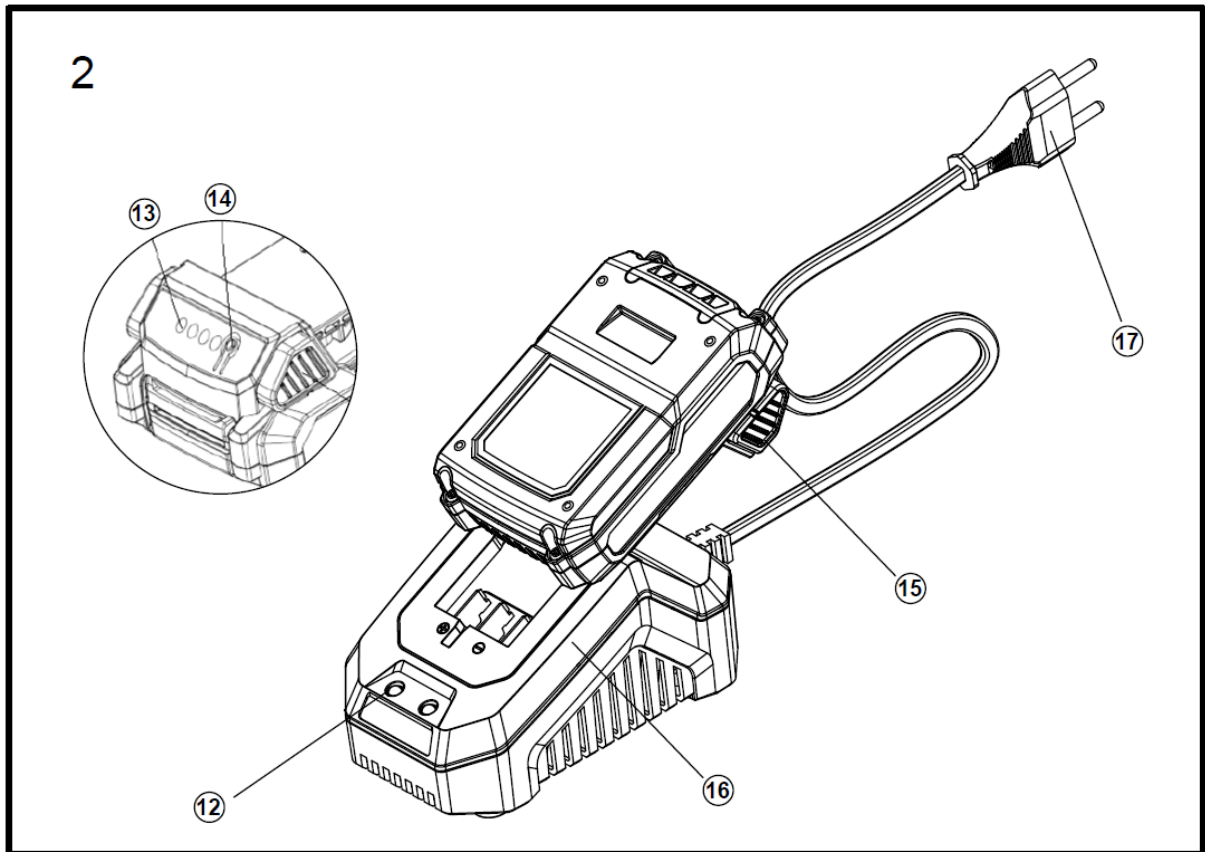


Figura 2: Batteria e caricabatterie (inclusi nel set)

- 12. Spia luminosa
- 13. Display indicatore livello carica
- 14. Pulsante indicatore livello carica
- 15. Pulsante di blocco
- 16. Caricabatterie 2,4Ah
- 17. Spina

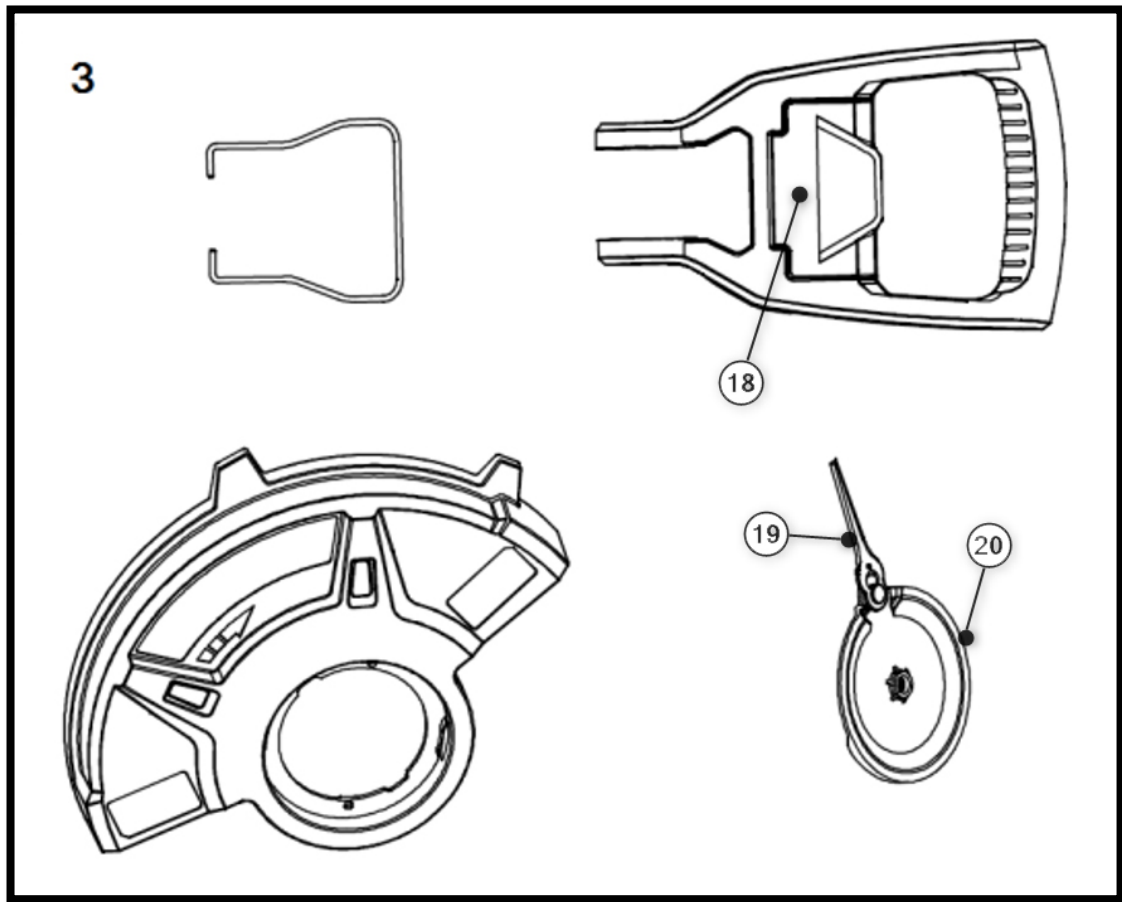


Figura 3:

18. Alloggiamento lame di ricambio

19. Lama di taglio

20. Disco rotante

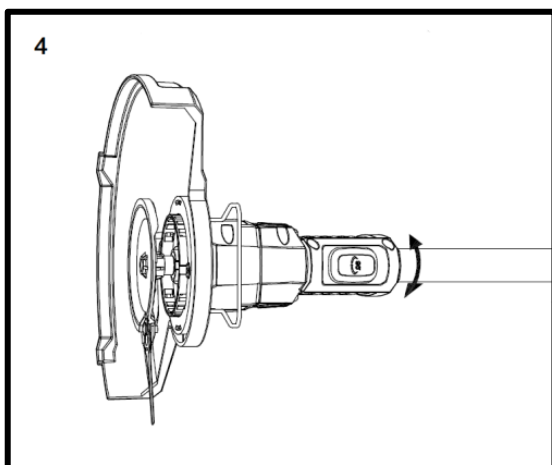


Figura 4:

Premere il pulsante (7) per regolare l'angolo di taglio a seconda dell'uso previsto (rasatura o bordatura)

Installazione della calotta protettiva e del disco rotante

Per fissare la calotta protettiva al decespugliatore, assicurarsi che i fori per le viti siano correttamente allineati.

A questo scopo, posizionare l'apertura della calotta protettiva sopra la testa del decespugliatore e ruotarla in modo che le guide in plastica si incastrino l'una nell'altra. Assicurarsi in questa fase, come citato precedentemente, che i fori siano nella posizione corretta. Fissare quindi la calotta protettiva con le 2 viti in dotazione.

Il disco rotante può infine essere fissato al centro della testa mediante la vite in dotazione.

Regolazioni prima dell'uso

Regolazione lunghezza asta

Regolare il decespugliatore in base alla propria altezza. A tale scopo, allentare il collare filettato posto sulla giunzione dell'asta (figura 1, punto 9). Estrarre l'asta inferiore fino a raggiungere la lunghezza ideale. Serrare quindi il collare filettato.

Regolazione impugnatura

Regolare l'impugnatura in base alla propria altezza. A tale scopo, premere i pulsanti posti su entrambi i lati dell'impugnatura e tenerli premuti (figura 1, punto 10). Regolare l'impugnatura nella posizione desiderata. Rilasciare il pulsante quando si raggiunge la posizione desiderata.

Regolazione inclinazione testa

Sul decespugliatore è possibile impostare 3 angoli di inclinazione della testa. Questo permette di raggiungere facilmente all'interno del giardino punti problematici e difficilmente accessibili. La testa di taglio deve essere sempre parallela al terreno. Premere il pulsante di blocco per impostare l'angolo di taglio desiderato (figura 1, punto 4).

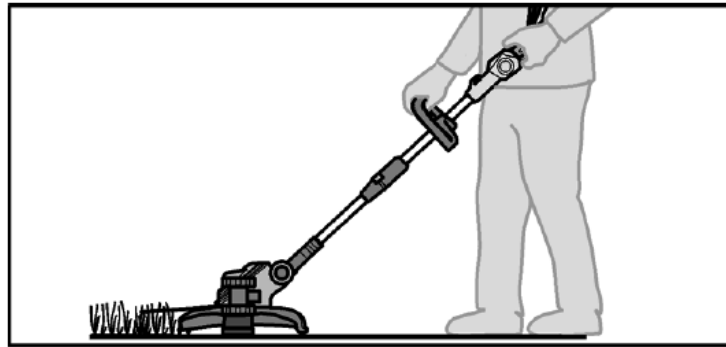
Salvacorteccia

Il salvacorteccia protegge arbusti, alberi e piante da aiuola. Se il salvacorteccia non è necessario può essere ripiegato verso l'alto.

Modalità d'utilizzo

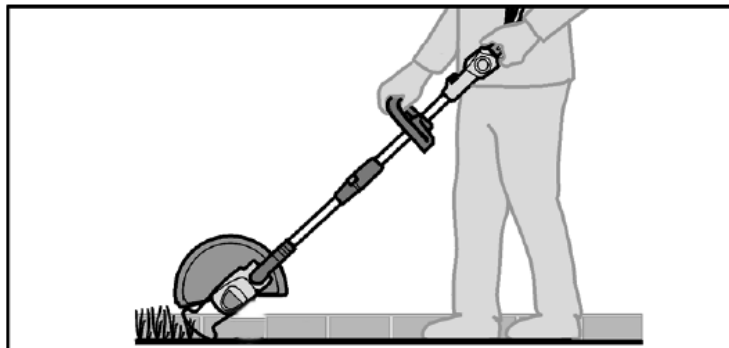
Rasatura

La testa di taglio deve trovarsi parallelamente al terreno. Durante la rasatura, manovrare il decespugliatore compiendo dei movimenti a semicerchio davanti a sé.



Bordatura

La funzione di bordatura consente di effettuare un taglio preciso e pratico in corrispondenza dei bordi del prato.



Accensione/spengimento apparecchio

Inserire la batteria nell'apposita guida. Premere successivamente il dispositivo di sicurezza (figura 1, punto 1) posto lateralmente, azionare quindi l'interruttore di accensione/spengimento (figura 1, punto 2), avviando il dispositivo. Se si rilascia l'interruttore accensione/spengimento, l'apparecchio smette di funzionare. Attenzione: dopo avere rilasciato l'interruttore di accensione/spengimento, il disco girerà leggermente ancora per qualche secondo. Per un arresto immediato, premere il disco sulla superficie erbosa.

Indicazioni operative

- Afferrare l'apparecchio con entrambe le mani servendosi delle apposite impugnature.
- Mantenere l'apparecchio parallelo al suolo ed eseguire movimenti uniformi ad arco.
- Avanzare lentamente.
- Tagliare l'erba oltre i 20 cm dall'alto verso il basso in maniera molto graduale per evitare un'usura prematura della lama e una maggiore resistenza del motore.
- Tagliare solo quando erba e sterpaglie sono asciutte.
- La lama può rompersi a causa di:
 - ♦ aggrovigliamento con corpi estranei,
 - ♦ tipica usura del materiale
 - ♦ tentativi di taglio di sterpaglie voluminose
 - ♦ colpi su pareti, steccati, ecc.

Cura e manutenzione

Attenzione: prima di qualsiasi intervento sull'elettrodomestico, rimuovere la batteria dal dispositivo

Non utilizzare acqua o detergenti liquidi.

- Rimuovere sporco e polvere dall'apparecchio con un pennello o un panno asciutto.
- Rimuovere residui di erba dalla parte inferiore del decespugliatore.
- Mantenere puliti e privi di polvere i contatti della batteria e dell'apparecchio.
- Per la sostituzione della lama, spingere quest'ultima in direzione del disco di taglio. Nel momento in cui l'ancoraggio della lama si trova in corrispondenza del suo foro più grande è possibile rimuovere la stessa sostituendola con una nuova lama mediante la procedura inversa.

Smaltimento



ATTENZIONE!

Prima dello smaltimento, rendere inutilizzabili gli elettrodomestici fuori uso:

- rimuovendo la spina di collegamento dagli elettrodomestici alimentati dalla rete elettrica,
- rimuovendo la batteria dagli elettrodomestici a batteria.



Solo per i paesi dell'UE

Non gettare gli elettroutensili nei rifiuti domestici! Secondo la direttiva europea 2012/19/CE sulle apparecchiature elettriche ed elettroniche vecchie e la sua attuazione nella legislazione nazionale, le apparecchiature elettriche usate devono essere raccolte separatamente e riciclate nel rispetto dell'ambiente. Recupero delle materie prime al posto dello smaltimento dei rifiuti. Il dispositivo, gli accessori e l'imballaggio devono essere riciclati nel rispetto dell'ambiente. Le parti in plastica sono contrassegnate per il riciclo in base alla tipologia.



⚠ ATTENZIONE!

Non gettare le batterie nei rifiuti domestici, nel fuoco o nell'acqua. Non aprire le batterie esaurite. Le batterie devono essere raccolte, riciclate o smaltite nel rispetto dell'ambiente.

Solo per i paesi dell'UE: secondo la direttiva 2006/66/CE, le batterie difettose o usate devono essere riciclate.

i NOTA

Si prega di contattare il proprio comune/città per informazioni sulle modalità di smaltimento,



■ Riciclo materie prime anziché smaltimento.

Dati tecnici



Decespugliatore a batteria

Giri al minuto	7000 min ⁻¹
Area di lavoro	250 mm
Vibrazioni	2.1 m/s ² (K = 1.5 m/s ²)
Livello di potenza acustica garantito	92 (LwA) db
Livello di potenza acustica misurato	85 (LpA) db
Peso (senza batteria)	2 kg
Tempo massimo di funzionamento con batteria completamente carica	45 min Batteria 2Ah

Dichiarazione di conformità / Declaration of Conformity

Produttore / Producer FUXTEC GmbH
Kappstraße 69, 71083 Herrenberg Deutschland / Germany
Tel.: +49 (0)7032 95608 88
Fax: +49 (0)7032 95608 89
Email: info@fuxtec.de Web: www.fuxtec.de

Denominazione / name Decespugliatore a batteria /E1 20V Cordless Grass Trimmer

Tipo / model **D04003000**

Direttiva CE / EC directive **Direttiva MD: 2006 / 42 /CE**

Norme applicate / applicable standards

EN 60355-1:2012+A11:2014+A13:2017
EN 50636-2-91:2014

Con la presente dichiariamo che la suddetta macchina nello stato costruttivo e nella versione da noi commercializzata, è conforme ai requisiti fondamentali di sicurezza e salute della direttiva CE elencata.

Hereby we declare that the above mentioned machine meet the essential safety and health requirements of the above stated EC directives. Any manipulation or change of the machine not being explicitly authorized by us in advance renders this document null and void.

Conservazione della documentazione tecnica: FUXTEC GmbH • Kappstraße 69 • 71083 Herrenberg • Germany, L. Zirkler, Amministratore delegato

Herrenberg, 04/05/2023



Leonhard Zirkler FUXTEC GmbH
KAPPSTRASSE 69
71083 HERRENBERG GERMAN

Índice

Introducción y seguridad	68
Seguridad en el lugar de trabajo.....	68
Seguridad eléctrica	68
Seguridad personal.....	69
Disposiciones generales de seguridad.....	71
Antes del uso	71
Durante el uso	72
Después del uso.....	72
Disposiciones de seguridad para el cargador	73
Disposiciones de seguridad para las baterías de iones de litio.....	73
Presentación.....	74
Ajustes antes del uso.....	77
Ajuste de la longitud de la barra.....	77
Ajuste del asa.....	77
Ajuste de la inclinación del cabezal	77
Protector de corteza	77
Modalidades de uso	78
Corte	78
Bordeado	78
Encender y apagar el aparato.....	78
Indicaciones de uso	79
Eliminación	79
Datos técnicos	80

Introducción y seguridad

Está prohibido que los niños y cualquier persona que no esté familiarizada con las siguientes instrucciones utilicen el aparato para jardín. Se recomienda supervisar a los niños para asegurarse de que no utilizan el aparato con fines lúdicos.

Uso previsto

Esta herramienta de jardinería está destinada al uso privado para cortar bordes de césped, superficies y céspedes pequeños. No es adecuada para cortar arbustos, setos y matorrales. El aparato debe utilizarse de acuerdo con las instrucciones y las indicaciones de seguridad de este manual. Cualquier otro uso no está previsto. Un uso inadecuado invalidará la garantía y excluirá cualquier responsabilidad por parte del fabricante. El usuario es responsable de todos los daños causados a terceros y a sus bienes. Utilice el aparato únicamente en las condiciones técnicas especificadas y facilitadas por el fabricante. Las modificaciones personales en el aparato excluyen la responsabilidad del fabricante por cualquier daño consecuente.

Disposiciones generales de seguridad para herramientas eléctricas

¡ATENCIÓN!

Lea todas las instrucciones e indicaciones de seguridad. El incumplimiento de las instrucciones e indicaciones de seguridad puede provocar descargas eléctricas, incendios y/o lesiones graves.

Conserve todas las instrucciones y disposiciones de seguridad para su uso futuro.

El término herramienta eléctrica utilizado en las normas de seguridad se refiere a las herramientas eléctricas que funcionan con una fuente de alimentación (con cable de alimentación) y a las que funcionan con baterías (sin cable de alimentación).

Seguridad en el lugar de trabajo

- Mantenga la zona de trabajo limpia y bien iluminada. El desorden o las zonas de trabajo sin iluminación pueden provocar accidentes.
- No trabaje con la herramienta eléctrica en zonas con peligro de explosión donde haya líquidos, gases o polvos inflamables. Las herramientas eléctricas generan chispas que pueden inflamar polvos o vapores.
- Mantenga alejados a los niños y a otras personas cuando utilice la herramienta eléctrica. La distracción puede provocar la pérdida de control de la herramienta.

Seguridad eléctrica

- El enchufe de la herramienta eléctrica debe ser compatible con la toma de corriente correspondiente. El enchufe no debe modificarse en modo alguno. No utilice adaptadores junto con herramientas eléctricas con toma de tierra. Los enchufes no modificados y las tomas de corriente adecuadas reducen el riesgo de descarga eléctrica.

- Evite el contacto físico con herramientas y superficies conectadas a tierra, como tuberías, equipos de calefacción, estufas y frigoríficos. Existe un mayor riesgo de descarga eléctrica si el cuerpo está en estrecho contacto con la tierra.
- Mantenga las herramientas eléctricas alejadas de la lluvia o la humedad. La entrada de agua en una herramienta eléctrica aumenta el riesgo de descarga eléctrica.
- No utilice incorrectamente el cable de alimentación, por ejemplo, para transportar la herramienta eléctrica, colgarla o sacar el enchufe de la toma de corriente. Mantenga el cable alejado de fuentes de calor, aceite, bordes afilados o piezas móviles. Los cables dañados o enredados aumentan el riesgo de descarga eléctrica.
- Cuando utilice una herramienta eléctrica al aire libre, utilice únicamente cables alargadores adecuados para su uso en exteriores. El uso de un alargador adecuado reduce el riesgo de descarga eléctrica.

Seguridad personal

- Preste atención a lo que hace y actúe con prudencia cuando utilice una herramienta eléctrica. No utilice herramientas eléctricas si está cansado o bajo los efectos de drogas, alcohol o medicamentos. Un momento de desatención durante el uso de la herramienta eléctrica puede provocar lesiones graves.
- Lleve equipo de protección personal y utilice siempre gafas protectoras. El uso de equipo de protección personal, como mascarilla antipolvo, calzado de seguridad antideslizante, casco protector o protección auditiva, en función del tipo y uso de la herramienta eléctrica, reduce el riesgo de lesiones.
- Evite la puesta en marcha involuntaria. Asegúrese de que la herramienta eléctrica está desconectada antes de conectarla a la toma de corriente y/o al acumulador y antes de levantarla o apoyarla. Transportar la herramienta eléctrica colocando el dedo sobre el botón de encendido o conectando el aparato en marcha a la toma de corriente puede provocar un accidente.
- Retire las herramientas de ajuste o llaves antes de conectar la herramienta eléctrica. Una herramienta o llave en una parte móvil de la herramienta eléctrica puede causar lesiones.
- Evitar posturas incorrectas. Asegure la estabilidad y mantenga el equilibrio en todo momento. Esto permite controlar mejor la herramienta eléctrica en situaciones imprevistas.
- Lleve ropa adecuada. No lleve ropa suelta ni joyas. Mantenga el pelo, la ropa y los guantes alejados de las piezas en movimiento. La ropa suelta, las joyas o el pelo largo pueden quedar atrapados en las piezas en movimiento.

Uso y manejo de la herramienta eléctrica

- No sobrecargue el aparato. Utilice la herramienta eléctrica adecuada para el trabajo. Una herramienta eléctrica adecuada para el tipo de trabajo a realizar le permite trabajar de forma más eficaz y segura.
- No utilice una herramienta eléctrica con un botón de encendido defectuoso. Una herramienta eléctrica que ya no pueda conectarse o desconectarse es peligrosa y debe repararse.
- Desconecte el cable de alimentación y/o retire la batería antes de realizar cualquier ajuste en la unidad, cambiar accesorios o almacenar la unidad. Estas precauciones evitan la puesta en marcha accidental de la herramienta eléctrica.
- Mantenga las herramientas eléctricas no utilizadas fuera del alcance de los niños. No permita que la utilicen personas no familiarizadas con la herramienta o que no hayan leído las instrucciones. Las herramientas eléctricas son peligrosas si las utilizan personas inexpertas.
- Realice un mantenimiento adecuado de las herramientas eléctricas. Compruebe que las piezas móviles funcionan correctamente y no se atascan, que no están rotas ni dañadas, para garantizar que la funcionalidad de la herramienta eléctrica no se vea afectada. Haga reparar las piezas dañadas antes de utilizar la herramienta eléctrica. Muchos accidentes son causados por herramientas eléctricas mal mantenidas.
- Mantenga los dispositivos de corte afilados y limpios. Un cuidadoso mantenimiento y afilado de los mismos reduce la probabilidad de atascos y permite un mejor aprovechamiento.
- Utilice la herramienta eléctrica, los accesorios, las herramientas, etc. de acuerdo con estas instrucciones. Tenga en cuenta las condiciones de trabajo y el tipo de uso. El uso de herramientas eléctricas para actividades distintas de las previstas puede ser peligroso.

Uso y manejo de aparatos que funcionan con baterías

- Cargue las baterías únicamente con los cargadores recomendados por el fabricante. El uso de un cargador que sólo es adecuado para un tipo específico de batería conlleva un riesgo de incendio si se utiliza con baterías diferentes.
- Utilice únicamente baterías específicamente diseñadas para herramientas eléctricas. El uso de otras baterías puede provocar lesiones e incendios.
- Mantenga la batería sin utilizar alejada de clips, monedas, llaves, clavos, tornillos u otros objetos metálicos pequeños que puedan entrar en contacto. Un cortocircuito en los contactos de la batería puede provocar quemaduras o un incendio.
- La batería puede derramar líquido si se utiliza de forma incorrecta. Evite el contacto con el líquido derramado. En caso de contacto accidental, enjuague con agua. Si el líquido entra en contacto con los ojos, acuda a un médico. El líquido de la batería derramado puede causar irritación de la piel o quemaduras.

Disposiciones de seguridad para desbrozadoras

Disposiciones generales de seguridad

- Por su propia seguridad y la de los demás, lea este manual y las instrucciones de seguridad pertinentes antes de utilizar el aparato. Conserve este manual y sus instrucciones de seguridad para usos futuros, y téngalos siempre a mano.
- En caso de cambio de propietario, adjunte el manual de instrucciones al aparato.
- Las personas que utilicen el dispositivo no deben estar bajo los efectos de drogas (por ejemplo, alcohol, drogas o medicamentos).
- Utilice el aparato de acuerdo con las condiciones técnicas prescritas y facilitadas por el fabricante. Las modificaciones personales en el aparato excluyen la responsabilidad del fabricante por cualquier daño consecuente.
- Utilice el aparato sólo a la luz del día o con buena iluminación artificial.
- Utilice el aparato sólo en condiciones secas. Manténgalo alejado de la lluvia o la humedad. La penetración de agua en el aparato aumenta el riesgo de descarga eléctrica.
- Apague el dispositivo y retire la batería cuando se produzcan los siguientes eventos:
 - ♦ si el aparato se deja desatendido;
 - ♦ antes de revisar, limpiar o realizar cualquier otro trabajo en el aparato;
 - ♦ si el aparato empieza a vibrar excesivamente.

Antes del uso

- Familiarícese con la desbrozadora, sus funciones y controles antes de empezar a utilizarla.
- Antes de la puesta en marcha, compruebe que la unidad no presenta signos de desgaste o daños provocados por un golpe o impacto anterior.
- No utilice un aparato cuyo interruptor esté defectuoso y ya no pueda encenderse o apagarse.
- Compruebe que todas las tuercas, pernos y tornillos estén apretados para garantizar un funcionamiento seguro de la unidad.
- No utilice nunca un aparato con piezas dañadas o que falten. Hágalas reparar o, en caso necesario, sustituir por un técnico cualificado o un taller especializado.
- Para reducir el riesgo de lesiones graves, no utilice nunca alambres metálicos como hilo de corte.
- Cuando trabaje con o en el aparato, lleve siempre calzado resistente, pantalones largos y equipo de protección personal adecuado (gafas de seguridad, protección auditiva, guantes de trabajo antideslizantes, etc.). El uso de equipo de protección personal reduce el riesgo de lesiones.
- No lleve joyas ni prendas sueltas que puedan engancharse en la recortadora. Mantenga el pelo largo alejado del aparato de corte.

- Compruebe la zona en la que se utiliza la máquina y retire las piedras y los cables que puedan enredarse en la desbrozadora, para garantizar la seguridad de las personas.
- Retire las herramientas de ajuste o las llaves antes de conectar la desbrozadora. Las herramientas o llaves en una parte móvil de la máquina pueden causar lesiones.

Durante el uso

- No utilice el aparato si hay personas (especialmente niños) o animales en las inmediaciones.
- Detenga el trabajo si detecta la presencia de personas (especialmente niños) o animales domésticos en las proximidades.
- Mantenga siempre las manos y los pies alejados de las cuchillas en movimiento, especialmente al conectar la desbrozadora.
- Al encenderla, mantenga siempre la desbrozadora paralela al césped para evitar lesiones.
- Mantenga siempre una distancia de seguridad durante el proceso de corte y no toque el alambre giratorio.
- Evitar posturas incorrectas. Asegure la estabilidad y mantenga el equilibrio en todo momento. Esto permite un mejor control de la desbrozadora en situaciones inesperadas y en pendientes pronunciadas.
- No trabaje con la desbrozadora en zonas con peligro de explosión donde haya líquidos, gases o polvos inflamables. La desbrozadora puede generar chispas que a su vez pueden inflamar polvos o vapores.
- Tenga especial cuidado al retroceder, ¡peligro de tropezar!
- Proceda sólo a paso de hombre.
- No deje nunca el aparato desatendido durante las interrupciones del trabajo y guárdelo en un lugar seguro.

Después del uso

- Apague el aparato, retire la batería y colóquelo en un lugar seguro.
- Mantenga el aparato fuera del alcance de los niños.
- Asegúrese de que las entradas de ventilación del aparato estén libres de suciedad.
- Las piezas de repuesto deben cumplir los requisitos especificados por el fabricante. Por lo tanto, utilice únicamente piezas de repuesto originales o certificadas por el fabricante. Respete las instrucciones de instalación suministradas y retire la batería antes de sustituir las piezas.

- Encargue las reparaciones únicamente a un especialista o taller cualificado.

Disposiciones de seguridad para el cargador

- Mantenga el cargador alejado de la lluvia o la humedad. La entrada de agua en un cargador aumenta el riesgo de descarga eléctrica.
- Mantenga limpio el cargador. La suciedad puede provocar descargas eléctricas.
- Compruebe el cargador, el cable y el enchufe antes de cada uso. No utilice el cargador si está dañado. No abra el cargador usted mismo y hágalo reparar únicamente por personal cualificado y sólo con piezas de repuesto originales. Los cargadores, cables y enchufes dañados aumentan el riesgo de descarga eléctrica.
- No coloque ningún objeto sobre el cargador ni sobre superficies blandas. Riesgo de incendio.
- Compruebe siempre que la tensión de red se corresponde con la indicada en la placa de características del cargador.
- No utilice nunca el cargador si los cables, los enchufes o el propio aparato están dañados por influencias externas. Lleve el cargador al taller especializado más cercano.
- No abra en ningún caso el cargador de baterías. En caso de avería, llévelo a un taller especializado.

Disposiciones de seguridad para las baterías de iones de litio

- No abra la batería. Riesgo de cortocircuito.
- Proteja la batería del calor, incluida la exposición continua a la luz solar, el fuego, el agua y la humedad. Riesgo de explosión.
- Si la batería se daña o se utiliza incorrectamente, pueden salir vapores. Proporcione aire fresco y consulte a un médico si tiene problemas. Los vapores pueden irritar las vías respiratorias.
- Si se utiliza de forma incorrecta, puede salir líquido de la batería. Evite el contacto con ella. En caso de contacto accidental, aclarar con agua. Si el líquido entra en contacto con los ojos, acuda a un médico.
- La fuga de líquido de la batería puede Provocar irritaciones o quemaduras en la piel.
- Utilice únicamente baterías originales con la tensión indicada en la placa de características de la herramienta eléctrica. Al utilizar otras baterías, por ejemplo, imitaciones, baterías remanufacturadas o baterías de otros fabricantes, existe riesgo de lesiones o daños materiales debido a la explosión de las baterías.
- La tensión de la batería debe coincidir con la tensión de carga del cargador. De lo contrario, existe riesgo de incendio y explosión

- Cargue las baterías sólo con los cargadores recomendados por el fabricante. El uso de un cargador adecuado para un tipo específico de batería crea un riesgo de incendio si se utiliza con otras baterías.

- La batería puede resultar dañada por objetos afilados, como clavos o destornilladores, o por una fuerza externa. Puede producirse un cortocircuito interno y la batería puede arder, humear, explotar o sobrecalentarse.

Presentación

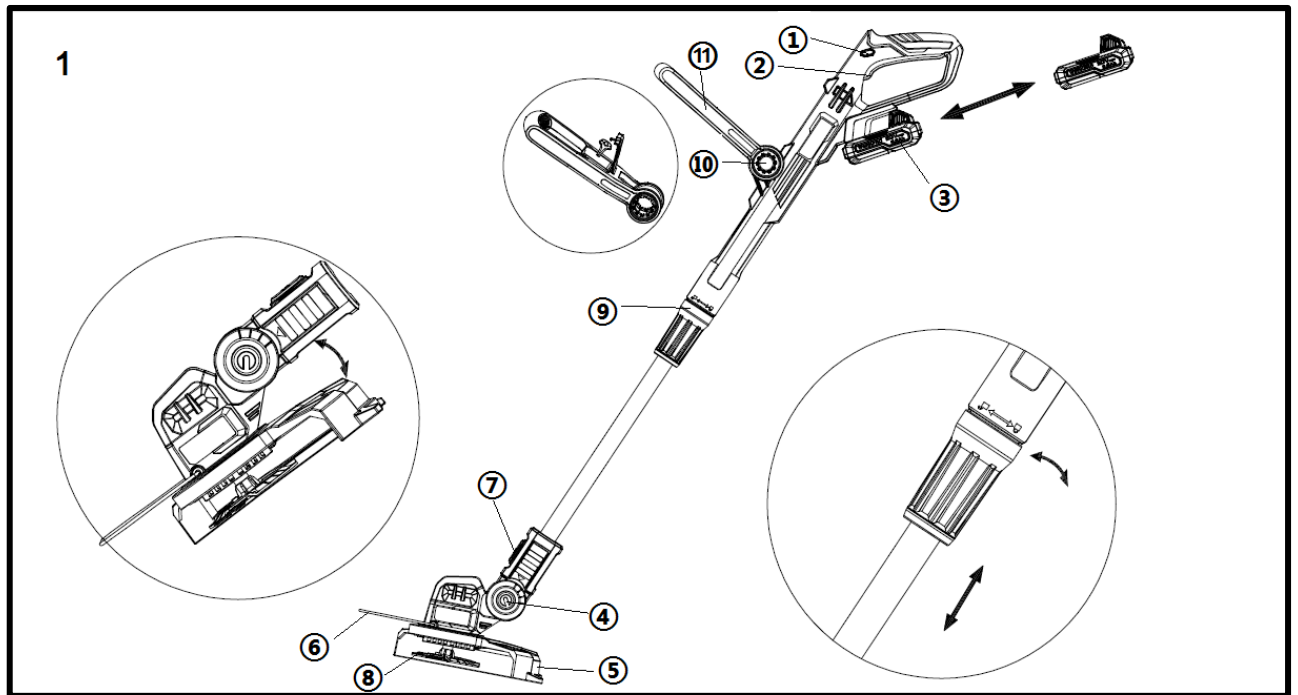


Figura 1: Desbrozadora

1. Palanca de seguridad
2. Interruptor de encendido/apagado
3. Pila (incluida en el set)
4. Junta de ajuste del ángulo de corte
5. Tapa protectora
6. Protector de corteza
7. Botón para el ajuste direccional del cabezal de corte
8. Disco giratorio con cuchilla
9. Barra telescópica
10. Botón de ajuste del asa delantera
11. Asa delantera

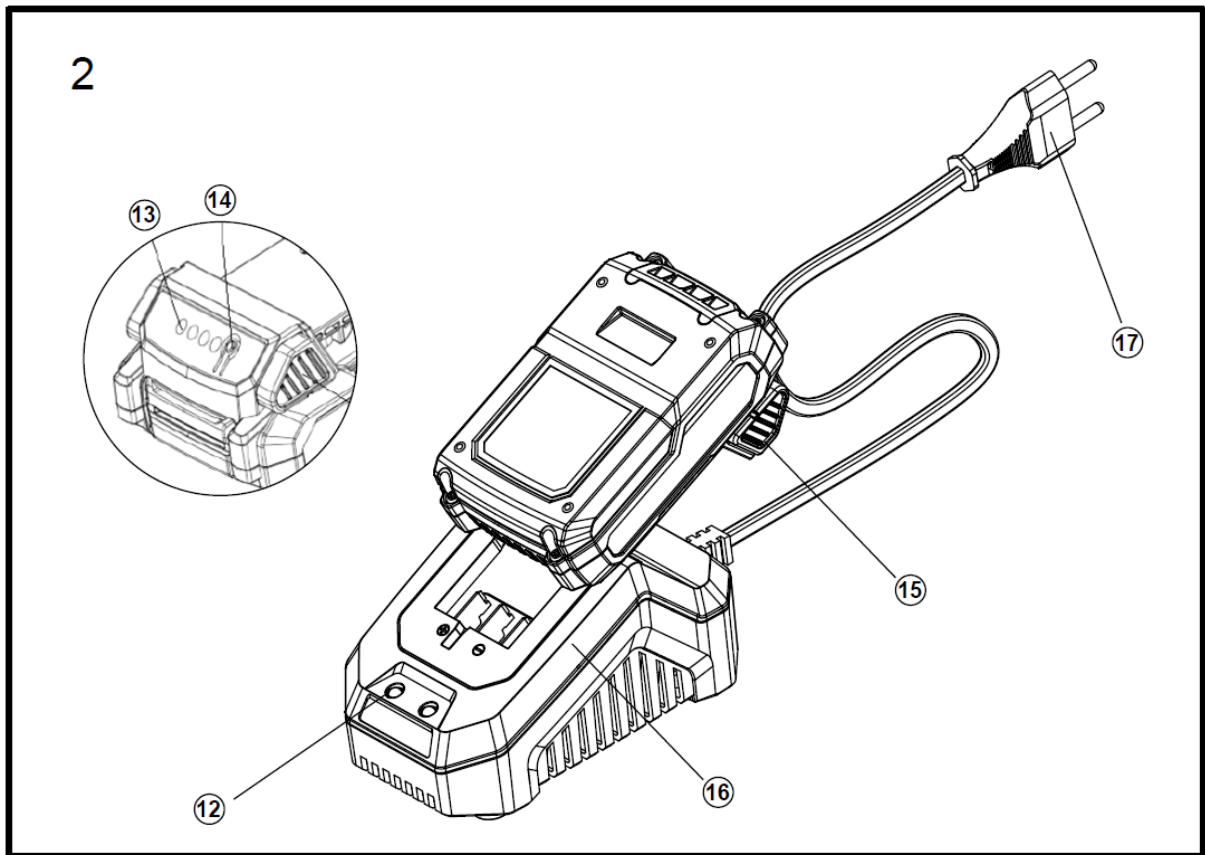


Figura 2: Batería y cargador (incluidos en el set)

- 12 Luz de advertencia
- 13. Indicador de nivel de carga
- 14. Botón indicador del nivel de carga
- 15. Botón de bloqueo
- 16. Cargador 2,4Ah
- 17. Enchufe

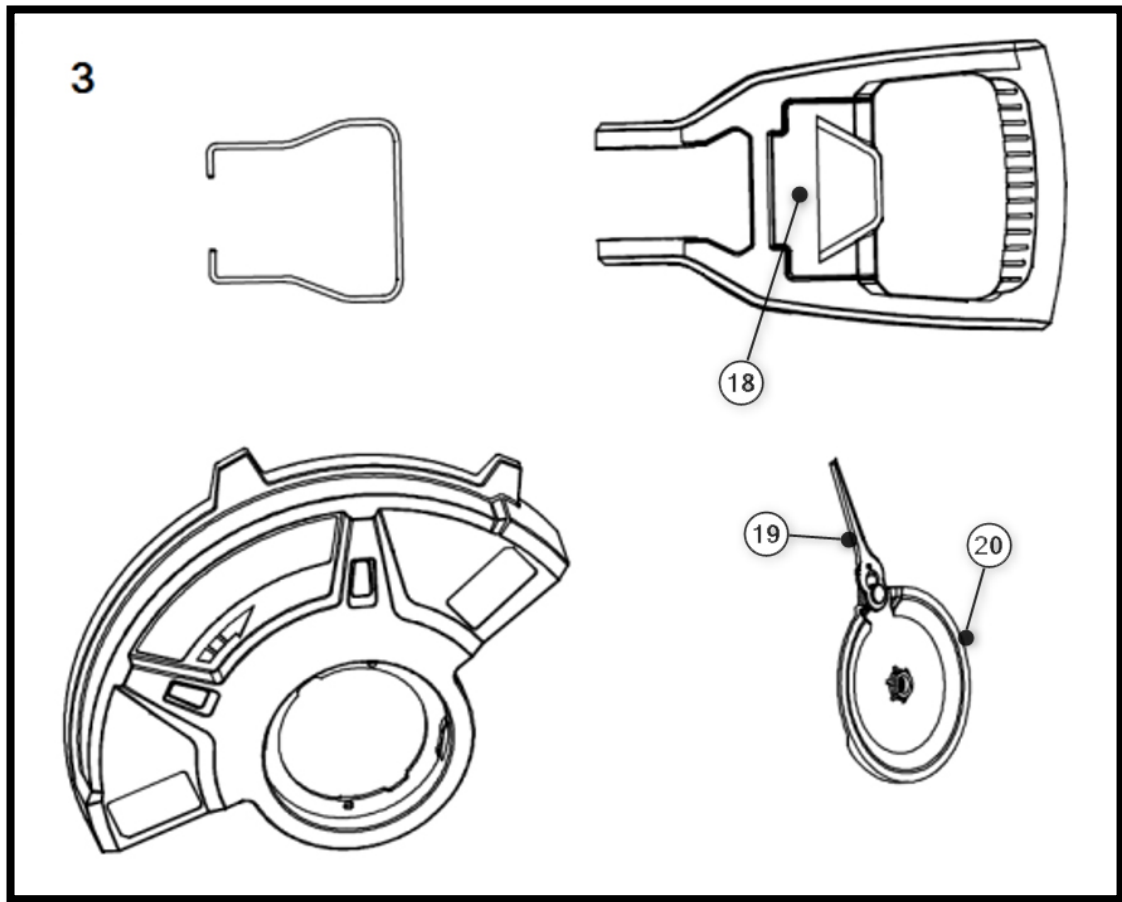


Figura 3:

18. Carcasa de cuchilla de recambio

19. Cuchilla de corte

20. Disco giratorio

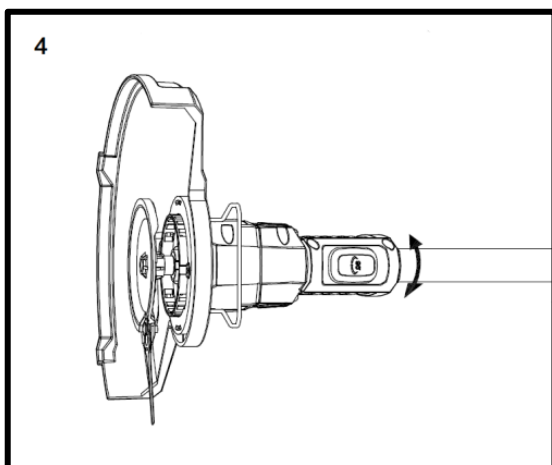


Figura 4:

Pulse el botón (7) para ajustar el ángulo de corte en función del uso previsto.

Instalación de la cubierta protectora y el disco giratorio.

Para fijar la cubierta protectora a la desbrozadora, asegúrese de que los orificios de los tornillos estén correctamente alineados.

Para ello, coloque la abertura de la cubierta protectora sobre el cabezal de la desbrozadora y gírela de forma que las guías de plástico encajen entre sí. Asegúrese en este punto, como se ha mencionado anteriormente, de que los orificios están en la posición correcta. A continuación, fije la cubierta protectora con los 2 tornillos suministrados.

Por último, el disco giratorio puede fijarse al centro del cabezal mediante el tornillo suministrado.

Ajustes antes del uso

Ajuste de la longitud de la barra

Ajuste la desbrozadora a su altura. Para ello, afloje el collarín roscado de la articulación del eje (figura 1, pos. 9). Extraiga el eje inferior hasta alcanzar la longitud ideal. A continuación, apriete el collarín roscado.

Ajuste del asa

Ajuste el asa a su altura. Para ello, pulse los botones situados a ambos lados de la empuñadura y manténgalos pulsados (figura 1, punto 10). Ajuste la empuñadura a la posición deseada. Suelte el botón cuando haya alcanzado la posición deseada.

Ajuste de la inclinación del cabezal

El cabezal de la desbrozadora puede ajustarse en tres ángulos. Esto facilita el acceso a los lugares problemáticos y de difícil acceso del jardín. El cabezal de corte debe estar siempre paralelo al suelo. Pulse el botón de bloqueo para ajustar el ángulo de corte deseado (figura 1, punto 4).

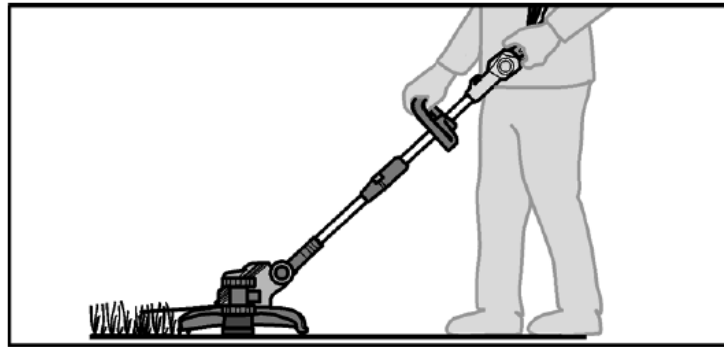
Protector de corteza

El protector de corteza protege arbustos, árboles y plantas de parterre. Si no se necesita el protector de corteza, se puede plegar hacia arriba.

Modalidades de uso

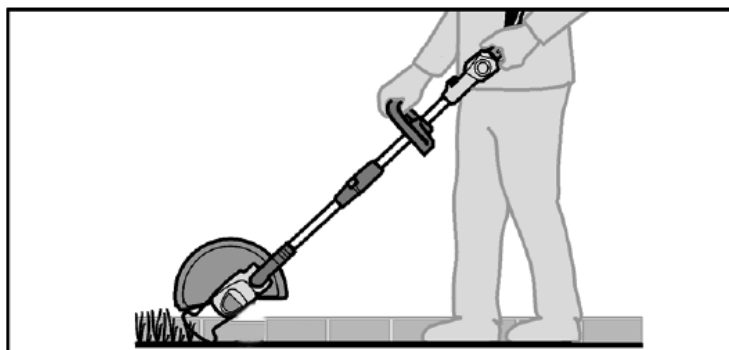
Corte

El cabezal de corte debe estar paralelo al suelo. Al cortar el césped, maniobre la desbrozadora realizando movimientos semicirculares delante de usted.



Bordeado

La función de bordeado permite un corte preciso y cómodo en los bordes del césped.



Encender y apagar el aparato

Introduzca la batería en la guía. A continuación, presione el dispositivo de seguridad (figura 1, punto 1) situado en el lateral y, seguidamente, accione el interruptor de encendido/apagado (figura 1, punto 2), poniendo en marcha el aparato. Si se suelta el interruptor de encendido/apagado, el aparato deja de funcionar. Atención: Después de soltar el interruptor de encendido/apagado, el disco girará ligeramente durante unos segundos más. Para una parada inmediata, presione el disco sobre la superficie del césped.

Indicaciones de uso

- Sujete el aparato con ambas manos utilizando las asas previstas para ello.
- Mantenga el aparato paralelo al suelo y realice movimientos de arco uniformes.
- Avanzar lentamente.
- Corte la hierba de más de 20 cm de arriba abajo muy gradualmente para evitar el desgaste prematuro de la cuchilla y el aumento de la resistencia del motor.
- Corte sólo cuando la hierba y la maleza estén secas.
- La cuchilla puede romperse debido a:
 - ♦ enredo con cuerpos extraños,
 - ♦ desgaste típico del material
 - ♦ intentos de cortar matorrales voluminosos
 - ♦ golpes en muros, vallas, etc.

Cuidado y mantenimiento

Atención: antes de realizar cualquier trabajo en la herramienta eléctrica, retire la batería del aparato.

No utilice agua ni detergentes líquidos.

- Elimine la suciedad y el polvo de la unidad con un cepillo o paño seco.
- Elimine los restos de hierba de la parte inferior de la desbrozadora.
- Mantenga la batería y los contactos del dispositivo limpios y sin polvo.
- Para sustituir la cuchilla, empújela en la dirección del disco de corte. Cuando el anclaje de la cuchilla se encuentre en su orificio más grande, la cuchilla puede retirarse y sustituirse por una nueva siguiendo el procedimiento inverso.

Eliminación



¡ATENCIÓN!

Las herramientas eléctricas desechadas deben inutilizarse antes de su eliminación:

- retirar la clavija de conexión de las herramientas eléctricas alimentadas por la red,
- extraer la batería de las herramientas eléctricas inalámbricas.



Sólo para países de la UE

¡No tire los aparatos eléctricos a la basura doméstica! Según la Directiva europea 2012/19/CE sobre residuos de aparatos eléctricos y electrónicos y su transposición a la legislación nacional, los aparatos eléctricos usados deben recogerse por separado y reciclarse de forma respetuosa con el medio ambiente. Recuperación de materias primas en lugar de eliminación de residuos. El aparato, los accesorios y el embalaje deben reciclarse de forma respetuosa con el medio ambiente. Las piezas de plástico están marcadas para su reciclaje según el tipo.



¡ATENCIÓN!

No tire las baterías a la basura doméstica, al fuego o al agua. No abra las baterías gastadas. Las baterías deben recogerse, reciclarse o desecharse de forma respetuosa con el medio ambiente.

Sólo para países de la UE: De acuerdo con la Directiva 2006/66/CE, las baterías defectuosas o usadas deben reciclarse.



NOTA

Póngase en contacto con su municipio/ciudad para obtener información sobre las disposiciones de eliminación



Reciclar las materias primas en lugar de eliminarlas.

Datos técnicos



Desbrozadora sin cable

Revoluciones por minuto	7000 min ⁻¹
Área de trabajo	250 mm
Vibraciones	2.1 m/s ² (K = 1.5 m/s ²)
Nivel de potencia acústica garantizado	92 (LwA) db
Nivel de potencia acústica medido	85 (LpA) db
Peso (sin batería)	2 kg
Tiempo máximo de funcionamiento con la batería completamente cargada	45 min Batería 2Ah

Declaración de conformidad / Declaration of Conformity

Fabricante / Producer FUXTEC GmbH
Kappstraße 69, 71083 Herrenberg Deutschland / Alemania
Tel.: +49 (0)7032 95608 88
Fax: +49 (0)7032 95608 89
Email: spain@fuxtec.com
Web: www.fuxtec-spain.es

Nombre / name Desbrozadora sin cable /E1 20V Cordless Grass Trimmer

Modelo / model D04003000

Directiva CE / EC directive Directiva MD: 2006 / 42 /CE

Normas aplicadas / applicable standards

EN 60355-1:2012+A11:2014+A13:2017

EN 50636-2-91:2014

Por la presente declaramos que la máquina arriba mencionada, en el estado de construcción y en la versión comercializada por nosotros, cumple los requisitos básicos de salud y seguridad de la directiva CE mencionada.

Hereby we declare that the above mentioned machine meet the essential safety and health requirements of the above stated EC directives. Any manipulation or change of the machine not being explicitly authorized by us in advance renders this document null and void.

Conservación de la documentación técnica: FUXTEC GmbH • Kappstraße 69 • 71083 Herrenberg • Germany, L. Zirkler, Director General

Herrenberg, 04/05/2023



Leonhard Zirkler FUXTEC GmbH
KAPPSTRASSE 69
71083 HERRENBERG Alemania

