

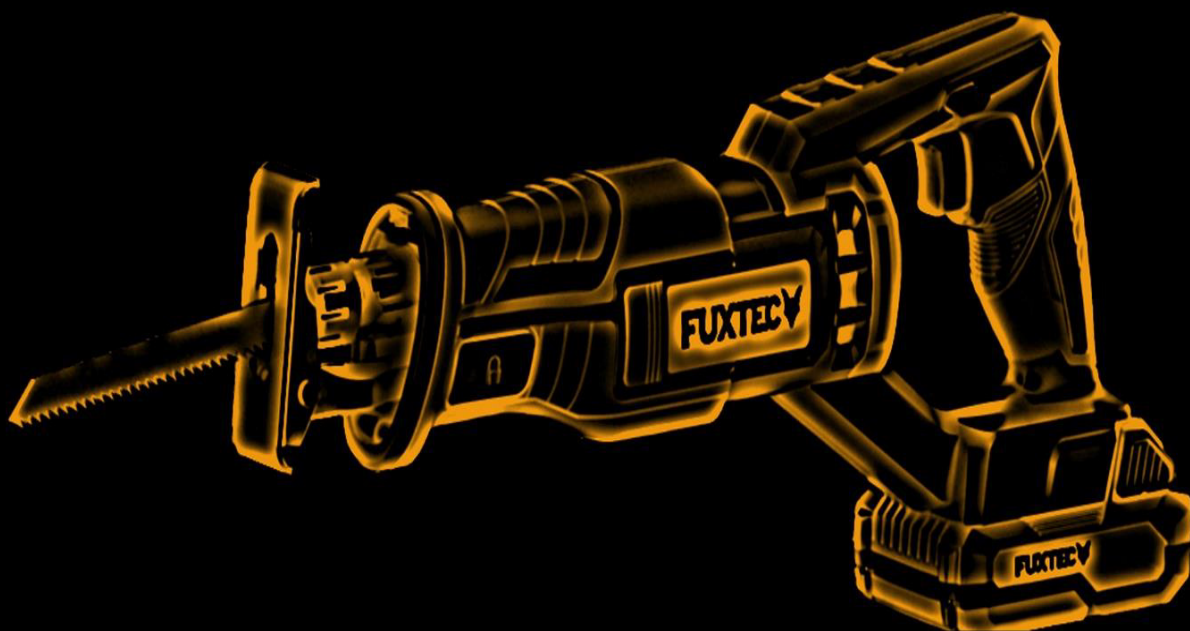
# FUXTEC

Manual de instrucciones original

## Sierra de calar

### 20 voltios

### FX-E1SS20



ATENCIÓN: Lea atentamente el manual del usuario antes de empezar a trabajar, ya que contiene toda la información importante y las precauciones de seguridad necesarias para el uso correcto de este aparato.

FUXTEC GmbH

KAPPSTR.69, 71083 HERRENBERG - GÜLTSTEIN, ALEMANIA

## Índice

Introducción y seguridad .....	3
Uso previsto .....	3
Instrucciones generales de seguridad para herramientas eléctricas.....	3
Seguridad en el lugar de trabajo.....	3
Seguridad eléctrica .....	4
Seguridad personal .....	4
Uso y manejo de la herramienta eléctrica .....	5
Uso y manejo de aparatos que funcionan con baterías .....	6
Instrucciones de seguridad para sierras de calar sin cable.....	6
Instrucciones generales de seguridad .....	6
Antes del uso .....	7
Después del uso.....	7
Instrucciones de seguridad para el cargador .....	8
Instrucciones de seguridad para las baterías de iones de litio .....	8
Presentación .....	9
Uso.....	11
Eliminación .....	13
Datos técnicos .....	14
Declaración de conformidad / Declaration of Conformity .....	15

## Introducción y seguridad

Se prohíbe el uso del aparato a los niños y a cualquier persona que no esté familiarizada con las siguientes instrucciones. Se recomienda vigilar a los niños para evitar que entren en contacto con el aparato.

### Uso previsto

Este aparato de uso privado está destinado exclusivamente a cortar materiales. Por lo tanto, es importante utilizar los accesorios adecuados para los respectivos materiales.

El aparato debe utilizarse de acuerdo con las instrucciones y las indicaciones de seguridad de este manual. Cualquier otro uso no está previsto. El uso inadecuado invalida la garantía y excluye cualquier responsabilidad por parte del fabricante. El usuario es responsable de todos los daños causados a terceros y a sus bienes. Utilice el aparato únicamente en las condiciones técnicas especificadas y facilitadas por el fabricante. Las modificaciones personales en el aparato excluyen la responsabilidad del fabricante por cualquier daño consecuente.

### Instrucciones generales de seguridad para herramientas eléctricas

#### ¡ATENCIÓN!

Lea todas las advertencias e instrucciones de seguridad. El incumplimiento de las advertencias e instrucciones de seguridad puede provocar descargas eléctricas, incendios y/o lesiones graves.

Conserve todas las advertencias e instrucciones de seguridad para un uso futuro.

El término herramienta eléctrica utilizado en las disposiciones de seguridad se refiere a las herramientas que funcionan con una fuente de alimentación (con cable de alimentación) y a las que funcionan con una batería (sin cable de alimentación).

### Seguridad en el lugar de trabajo

- Mantenga la zona de trabajo limpia y bien iluminada. El desorden o las zonas de trabajo sin iluminación pueden provocar accidentes.

- No trabaje con la herramienta eléctrica en zonas con peligro de explosión donde haya líquidos, gases o polvos inflamables. Las herramientas eléctricas generan chispas que pueden inflamar polvos o vapores.

- - Mantenga alejados a los niños y a otras personas cuando utilice la herramienta eléctrica. La distracción puede provocar la pérdida de control de la herramienta.

## Seguridad eléctrica

- El enchufe del aparato eléctrico debe ser compatible con la toma de corriente correspondiente. El enchufe no debe modificarse de ninguna manera. No utilice adaptadores junto con herramientas eléctricas conectadas a tierra.

Los enchufes no modificados y las tomas de corriente adecuadas reducen el riesgo de descarga eléctrica.

- Evite el contacto físico con herramientas y superficies conectadas a tierra, como tuberías, equipos de calefacción, estufas y frigoríficos. Existe un mayor riesgo de descarga eléctrica si el cuerpo está en estrecho contacto con la tierra.

- Mantenga las herramientas eléctricas alejadas de la lluvia o la humedad. La penetración de agua en la herramienta eléctrica aumenta el riesgo de descarga eléctrica.

- No utilice indebidamente el cable de alimentación, por ejemplo, para transportar la herramienta eléctrica, colgarla o desenchufarla de la toma de corriente. Mantenga el cable alejado de fuentes de calor, aceite, bordes afilados o piezas móviles. Los cables dañados o enredados aumentan el riesgo de descarga eléctrica.

- - Cuando utilice una herramienta eléctrica al aire libre, utilice únicamente cables alargadores adecuados para su uso en exteriores. El uso de un alargador adecuado reduce el riesgo de descarga eléctrica.

## Seguridad personal

- Preste atención a lo que hace y actúe con sensatez cuando utilice una herramienta eléctrica.

No utilice herramientas eléctricas si está cansado o bajo los efectos de drogas, alcohol o medicamentos. Un momento de distracción durante el uso de la herramienta eléctrica puede provocar lesiones graves.

- Lleve equipo de protección personal y gafas protectoras. El uso de equipos de protección personal, como mascarillas antipolvo, calzado de seguridad antideslizante, casco protector o protección auditiva, en función del uso que se haga del aparato eléctrico, reduce el riesgo de lesiones.

- Evite una puesta en marcha involuntaria. Asegúrese de que la herramienta eléctrica está desconectada y antes de conectar el aparato a la toma de corriente y/o a la batería, levántelo o apóyelo. Transportar la herramienta eléctrica colocando el dedo sobre el botón de encendido o conectar el aparato en marcha a la toma de corriente puede provocar un accidente.

- Retire las herramientas de ajuste o llaves antes de conectar la herramienta eléctrica. Una herramienta o llave en una parte móvil de la herramienta eléctrica puede causar lesiones.

- Evite las posturas incorrectas. Asegure la estabilidad y mantenga el equilibrio en todo momento. Esto permite controlar mejor la herramienta eléctrica en situaciones imprevistas.

- - Lleve ropa adecuada. No lleve ropa suelta ni joyas. Mantenga el pelo, la ropa y los guantes alejados de las piezas en movimiento. La ropa suelta, las joyas o el pelo largo pueden quedar atrapados en las piezas en movimiento.

### Uso y manejo de la herramienta eléctrica

- No sobrecargue el aparato. Utilice la herramienta eléctrica adecuada para el trabajo.

Una herramienta eléctrica adecuada al tipo de trabajo a realizar le permite trabajar de forma más eficaz y segura.

- No utilice una herramienta eléctrica con un botón de encendido defectuoso. Una herramienta eléctrica que ya no pueda conectarse o desconectarse es peligrosa y debe repararse.

- Desconecte el cable de alimentación y/o retire la batería antes de realizar cualquier ajuste en la unidad, cambiar accesorios o almacenar la unidad. Estas precauciones evitan la puesta en marcha accidental de la unidad.

- Mantenga las herramientas eléctricas fuera del alcance de los niños. No permita que la utilicen personas no familiarizadas con la herramienta o que no hayan leído las instrucciones.

Las herramientas eléctricas son peligrosas si las utilizan personas inexpertas.

- Realice un mantenimiento adecuado de las herramientas eléctricas. Compruebe que las piezas móviles funcionan correctamente y no se atascan, que no están rotas ni dañadas, para garantizar que la funcionalidad de la herramienta eléctrica no se vea afectada. Haga reparar las piezas dañadas antes de utilizar la herramienta eléctrica. Muchos accidentes son causados por herramientas eléctricas mal mantenidas.

- Mantenga los dispositivos de corte afilados y limpios. Un cuidadoso mantenimiento y afilado de los mismos reduce la probabilidad de atascos y permite un mejor aprovechamiento.

- Utilice la herramienta eléctrica, los accesorios, etc. de acuerdo con estas instrucciones. Tenga en cuenta las condiciones de trabajo y el tipo de uso. El uso de herramientas eléctricas para actividades distintas de las previstas puede ser peligroso.

## Uso y manejo de aparatos que funcionan con baterías

- Cargue las baterías únicamente con los cargadores recomendados por el fabricante. El uso de un cargador que sólo es adecuado para un tipo específico de batería conlleva un riesgo de incendio si se utiliza con baterías diferentes.
- - Utilice únicamente baterías específicamente diseñadas para herramientas eléctricas. El uso de otras baterías puede provocar lesiones e incendios.
- 
- - Mantenga la batería sin utilizar alejada de clips, monedas, llaves, clavos, tornillos u otros objetos metálicos pequeños que puedan entrar en contacto. Un cortocircuito en los contactos de la batería puede provocar quemaduras o un incendio.
- 
- - La batería puede derramar líquido si se utiliza de forma incorrecta. Evite el contacto con el líquido derramado. En caso de contacto accidental, enjuague con agua. Si el líquido entra en contacto con los ojos, acuda a un médico. El líquido de la batería derramado puede causar irritación de la piel o quemaduras.

## Instrucciones de seguridad para sierras de calar sin cable

### Instrucciones generales de seguridad

- Por su propia seguridad y la de los demás, lea este manual y las instrucciones de seguridad correspondientes antes de utilizar el aparato. Conserve este manual y sus instrucciones de seguridad para usos futuros, y téngalos siempre a mano.
- En caso de cambio de propietario, adjunte el manual de instrucciones al aparato.
- Las personas que utilicen el dispositivo no deben estar bajo los efectos de drogas (por ejemplo, alcohol, drogas o medicamentos).
- Utilice el aparato de acuerdo con las condiciones técnicas prescritas y facilitadas por el fabricante.  
Las modificaciones personales en el aparato excluyen la responsabilidad del fabricante por cualquier daño consecuente.
- Utilice el aparato sólo a la luz del día o con buena iluminación artificial.
- Utilice el aparato sólo en condiciones secas. Manténgalo alejado de la lluvia o la humedad. La penetración de agua en el aparato aumenta el riesgo de descarga eléctrica.
- Apague el dispositivo y retire la batería cuando se produzcan los siguientes eventos:
  - ♦ si el aparato se deja desatendido;
  - ♦ antes de revisar, limpiar o realizar cualquier otro trabajo en el aparato;
  - ♦ si el aparato empieza a vibrar excesivamente.

### Antes del uso

- Familiarícese con el aparato, sus funciones y controles antes de empezar a utilizarlo.
- Antes de la puesta en marcha, compruebe que la unidad no presenta signos de desgaste o daños causados por golpes o impactos anteriores.
- No utilice un aparato cuyo interruptor esté defectuoso y ya no pueda encenderse o apagarse.
- Compruebe que todas las tuercas, pernos y tornillos estén apretados para garantizar un funcionamiento seguro de la unidad.
- No utilice nunca un aparato con piezas dañadas o que falten. Hágalas reparar o, en caso necesario, sustituir por un técnico cualificado o un taller especializado.
- Cuando trabaje con o en el aparato, lleve siempre calzado resistente, pantalones largos y equipo de protección personal adecuado (gafas de seguridad, protección auditiva, guantes de trabajo antideslizantes, etc.). El uso de equipo de protección personal reduce el riesgo de lesiones.

### Durante el uso

No utilice el aparato si hay personas (especialmente niños) o animales en las inmediaciones. Asegúrese de que los niños no utilicen el aparato para jugar. Asegure la estabilidad y trabaje con calma y cuidado. Utilice hojas adecuadas para el material que vaya a trabajar. El uso de herramientas inadecuadas puede provocar resbalones y lesiones. Lleve protección auditiva si es necesario cuando utilice la máquina. La exposición al ruido puede provocar pérdida de audición. Sujete la herramienta eléctrica por el mango aislado. Si no sujeta la sierra correctamente mientras realiza el trabajo, puede entrar en contacto con cables ocultos y producirse descargas eléctricas.

### Después del uso

Apague el aparato, retire la batería y colóquelo en un lugar seguro. Guarde el aparato fuera del alcance de los niños. Asegúrese de que las entradas de ventilación de la herramienta estén libres de suciedad. No limpie el aparato con agua, ya que podría dañar la unidad eléctrica.

### Instrucciones de seguridad para el cargador

- Mantenga el cargador alejado de la lluvia o la humedad. La entrada de agua en el cargador aumenta el riesgo de descarga eléctrica.
- Mantenga limpio el cargador. La suciedad puede provocar descargas eléctricas.
- Compruebe el cargador, el cable y el enchufe antes de cada uso. No utilice el cargador si está dañado. No abra el cargador usted mismo, hágalo reparar por personal cualificado utilizando únicamente piezas de repuesto originales. Los cargadores, cables y enchufes dañados aumentan el riesgo de descarga eléctrica.
- No coloque objetos sobre el cargador ni sobre superficies blandas. Existe riesgo de incendio.
- Compruebe siempre que la tensión de red corresponde a la indicada en la placa de características del cargador.
- No utilice nunca el cargador si el cable, el enchufe o el propio aparato están dañados externamente. Lleve el cargador al taller especializado más cercano.
- No abra en ningún caso el cargador de baterías. En caso de avería, llévelo a un taller especializado.

### Instrucciones de seguridad para las baterías de iones de litio

- No abra la batería. Riesgo de cortocircuito.
- Proteja la batería del calor, incluida la exposición continua a la luz solar, el fuego, el agua y la humedad. Riesgo de explosión.
- Si la batería está dañada o se utiliza de forma inadecuada, pueden producirse humos. Ventile la habitación y consulte a un médico en caso de complicaciones. Las exhalaciones pueden inflamar las vías respiratorias.
- En caso de uso inadecuado, puede salir líquido de la batería. Evite el contacto con él. En caso de contacto accidental, enjuague con agua. Si el líquido entra en contacto con los ojos, acuda a un médico. Las fugas de líquido de la batería pueden causar irritación de la piel o quemaduras.
- Utilice únicamente baterías originales con la tensión indicada en la placa de características de la herramienta eléctrica. Si se utilizan otras baterías, por ejemplo, no originales, remanufacturadas o de otros fabricantes, existe riesgo de lesiones y daños materiales debido a la explosión de las baterías.
- La tensión de la batería debe coincidir con la tensión de carga del cargador. De lo contrario, existe riesgo de incendio y explosión.



- Cargue las baterías únicamente con los cargadores recomendados por el fabricante. El uso de un cargador que sólo es adecuado para un tipo específico de batería conlleva un riesgo de incendio si se utiliza con baterías diferentes.

- La batería puede resultar dañada por objetos afilados como clavos, destornilladores o fuerzas externas. Puede producirse un cortocircuito interno y la batería puede arder, emitir humo, explotar o sobrecalentarse.

## Presentación

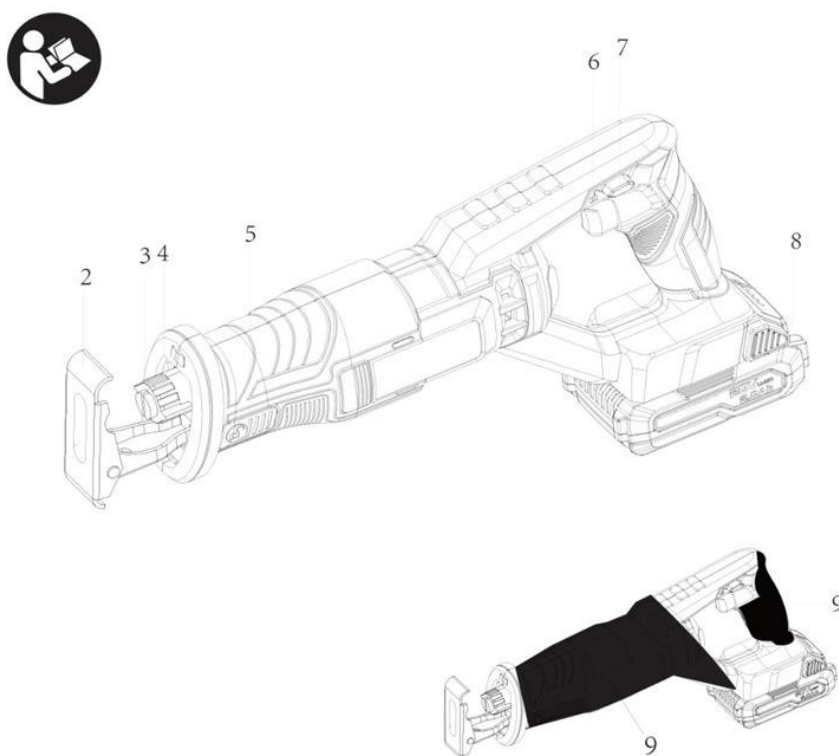


Figura 1: Sierra de calar

2. Pie de apoyo
3. Barra guía de la cuchilla
4. Bloque de la cuchilla de sierra
5. Botón de seguridad para la extensión de la barra de la placa base
6. Interruptor de encendido/apagado
7. Botón de bloqueo del interruptor de encendido/apagado
8. Batería recargable (no incluida en el suministro)
9. Mango

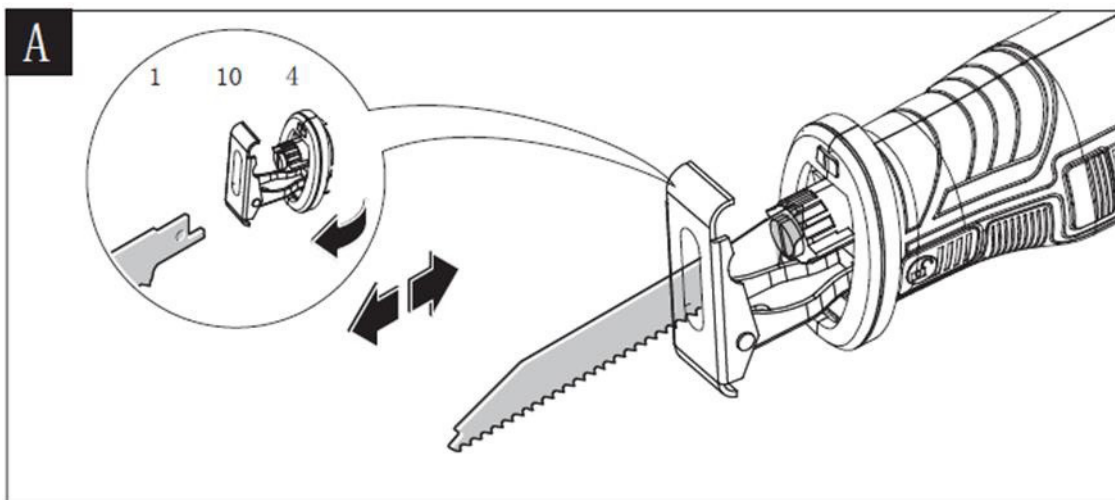


Figura 2: Vista detallada del cambio de cuchillas

### 1. Cuchilla

Para cambiar la cuchilla, gire el bloqueo (fig. 1, punto 4) y tire de la cuchilla hacia fuera. Para colocar una cuchilla nueva, vuelva a soltar el bloqueo e introduzca la cuchilla nueva en la guía (fig. 1, punto 3).

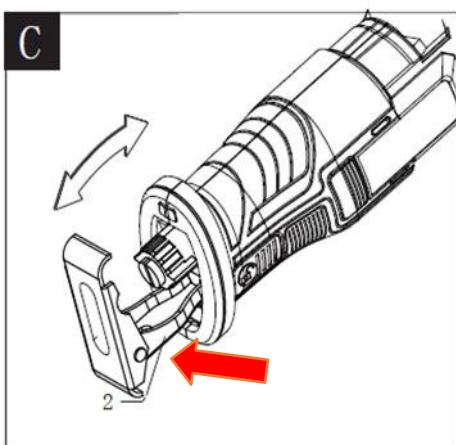


Figura 3: Vista detallada de la placa base + conexión de la barra guía

El ángulo de inclinación de la placa base puede ajustarse hacia delante o hacia atrás según se desee y en función de la superficie que se vaya a serrar. No obstante, asegúrese siempre de que la placa esté en contacto con el material a serrar (véase la figura siguiente).

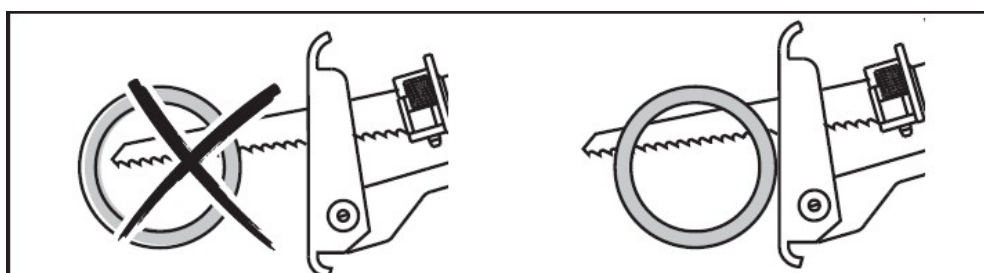




Figura 4: Extensión o extracción de la barra guía

Para extraer la barra guía (punto 2) o extenderla hacia delante, pulse el botón de seguridad del lado izquierdo (punto 1). La barra guía puede extraerse ahora por delante. Para volver a fijar firmemente la barra guía al aparato después de introducirla, pulse de nuevo el botón de seguridad del lado derecho del aparato (equivalente al paso 1).

## Uso

### Uso correcto

Mantenga las manos alejadas de la zona de corte. No toque debajo de la pieza de trabajo. El contacto con la cuchilla puede causar lesiones. Coloque el aparato sobre la pieza de trabajo sólo cuando esté encendido, de lo contrario existe riesgo de contragolpe si la cuchilla se atasca en la pieza de trabajo.

Durante la operación de corte, la placa base (fig. 1 punto 2) debe descansar siempre sobre la pieza de trabajo. La cuchilla podría atascarse y provocar la pérdida de control del aparato. Cuando haya terminado de cortar, apague el aparato y no saque la cuchilla del corte hasta que se detenga. De esta forma se evita el contragolpe y se puede retirar el aparato con seguridad. Utilice únicamente hojas de sierra que no estén dañadas y en perfecto estado. Las cuchillas de sierra dobladas o desafiladas pueden romperse, afectar negativamente al corte o provocar un contragolpe.

No frene la cuchilla presionándola lateralmente. La cuchilla podría dañarse, romperse o retroceder. Apriete el material a cortar. No apoye nunca la pieza de trabajo con las manos o los pies. No toque ningún objeto ni el suelo con la sierra en movimiento - riesgo de contragolpe.

Utilice detectores adecuados para determinar si hay líneas eléctricas en la zona de trabajo. El contacto con líneas de alta tensión puede provocar un incendio o una descarga eléctrica; el daño a una línea de gas puede provocar una explosión.

El agua que penetra en una manguera provoca daños materiales.

Cuando trabaje, sujete siempre el aparato con ambas manos y asegúrese de que está bien sujeto. La herramienta eléctrica debe guiarse de forma segura con ambas manos. Una pieza de trabajo en tensión puede provocar un contragolpe. Utilice dispositivos adecuados o un tornillo de banco para fijar las piezas de trabajo. Espere siempre a que el aparato se haya detenido por completo antes de bajarlo.

No abra la batería - riesgo de cortocircuito.

### Encendido/Apagado

Utilice únicamente baterías de iones de litio originales FUXTEC con el voltaje indicado en la placa de características de su herramienta eléctrica.

El uso de otras baterías puede causar lesiones y provocar incendios. Nota: El uso de baterías inadecuadas puede provocar un funcionamiento incorrecto o daños en la herramienta eléctrica. La batería cargada debe introducirse en el enchufe de la herramienta eléctrica hasta que encaje y quede bien bloqueada.

Encendido y apagado:

Para encender la herramienta eléctrica, pulse primero el botón de bloqueo (fig. 1, punto 7) hacia la derecha o hacia la izquierda. A continuación, mantenga pulsado el interruptor de encendido/apagado (fig. 1, punto 6). La sierra se pone en marcha.

Para apagarla, suelte el interruptor de encendido/apagado. Por razones de seguridad, el interruptor de encendido/apagado no puede bloquearse; debe mantenerse pulsado durante todo el proceso.

Para ahorrar energía, encienda la herramienta eléctrica sólo cuando la esté utilizando.

Nota: La batería de iones de litio está protegida contra descargas profundas mediante la "Protección electrónica de celdas (ECP)". Si la batería se descarga, el aparato se desconecta mediante un dispositivo de seguridad. La cuchilla dejará de moverse. En este caso, no pulse repetidamente el interruptor de encendido/apagado. Esto puede dañar la batería.

## Sugerencias para el proceso de trabajo

Al serrar materiales de construcción ligeros, deben seguirse las normas legales y las recomendaciones del fabricante del material.

Compruebe que no haya objetos extraños en la madera, cartón prensado, materiales de construcción, etc., como clavos, tornillos o similares, y utilice siempre la hoja de sierra correcta. Encienda el aparato y diríjalo hacia la pieza de trabajo. Coloque la placa base sobre la superficie de la pieza de trabajo y ejerza una presión de contacto uniforme al cortar. Cuando haya terminado, apague el aparato.

Apague el aparato inmediatamente si la cuchilla se atasca. Utilice una herramienta adecuada para ensanchar ligeramente la ranura y, a continuación, extraiga el aparato.

## Eliminación



### **¡ATENCIÓN!**

Las herramientas eléctricas desechadas deben inutilizarse antes de su eliminación:

- quitar el enchufe de las herramientas eléctricas con fuente de alimentación,
- extraer la batería de las herramientas eléctricas inalámbricas.



### **Sólo para países de la UE**

¡No tire las herramientas eléctricas a la basura doméstica! Según la Directiva europea 2012/19/CE sobre aparatos eléctricos y electrónicos antiguos y su transposición a la legislación nacional, los aparatos eléctricos usados deben recogerse por separado y reciclarse de forma respetuosa con el medio ambiente. Recuperación de materias primas en lugar de eliminación de residuos. El aparato, los accesorios y el embalaje deben reciclarse de forma respetuosa con el medio ambiente. Las piezas de plástico están marcadas para su reciclaje según el tipo.



### **¡ATENCIÓN!**

No tire las baterías a la basura doméstica, al fuego o al agua. No abra las baterías gastadas. Las baterías deben recogerse, reciclarse o eliminarse de forma respetuosa con el medio ambiente. Sólo para países de la UE: De acuerdo con la Directiva 2006/66/CE, las baterías defectuosas o usadas deben reciclarse



### **NOTA**

Póngase en contacto con su municipio/ciudad para obtener información sobre las disposiciones de eliminación,



**Reciclaje de materias primas en lugar de eliminación.**

## Datos técnicos

### Unidad batería

Tensión nominal	20 V
Velocidad	Fino a 3000 (U/min)
Diámetro máximo del material	
Metal	8mm
Madera	100mm

Cuchilla suministrada: S1531L HCS (220mm) para madera

Cuchilla opcional: 922EFB1M(130mm) para metal

## Declaración de conformidad / Declaration of Conformity

Fabricante / Producer

FUXTEC GmbH

Kappstraße 69, 71083 Herrenberg Deutschland /

Alemania

Tel.: +49 (0)7032 95608 88

Fax: +49 (0)7032 95608 89

Email: [spain@fuxtec.com](mailto:spain@fuxtec.com)

Web: [www.fuxtec-spain.es](http://www.fuxtec-spain.es)

<b>Nombre / name</b>	Sierra de calar inalámbrica / E1 20V Cordless Reciprocating Saw
<b>Modelo / model</b>	M0W-WYT01-18Li
<b>Directiva CE / EC directive</b>	2006/42/EC, 2014/30/EU
<b>Normas aplicadas / applicable standards</b>	EN 62841-1:2015 EN 62841-2-11:2016 EN 55014-1:2006+A1+A2 EN 55014-2:2015

Por la presente declaramos que la máquina arriba mencionada, en el estado de construcción y en la versión comercializada por nosotros, cumple los requisitos básicos de salud y seguridad de la directiva CE mencionada.

Por la presente declaramos que la máquina arriba mencionada cumple los requisitos esenciales de salud y seguridad de las directivas CE arriba mencionadas. Cualquier manipulación o modificación de la máquina no autorizada previamente por nosotros anula este documento.

Conservación de la documentación técnica: FUXTEC GmbH • Kappstraße 69 • 71083 Herrenberg • Alemania, T. Gumprecht, Management

Herrenberg, 17.01.2020



Tim Gumprecht FUXTEC GmbH

KAPPSTRASSE 69,

71083 Herrenberg

