

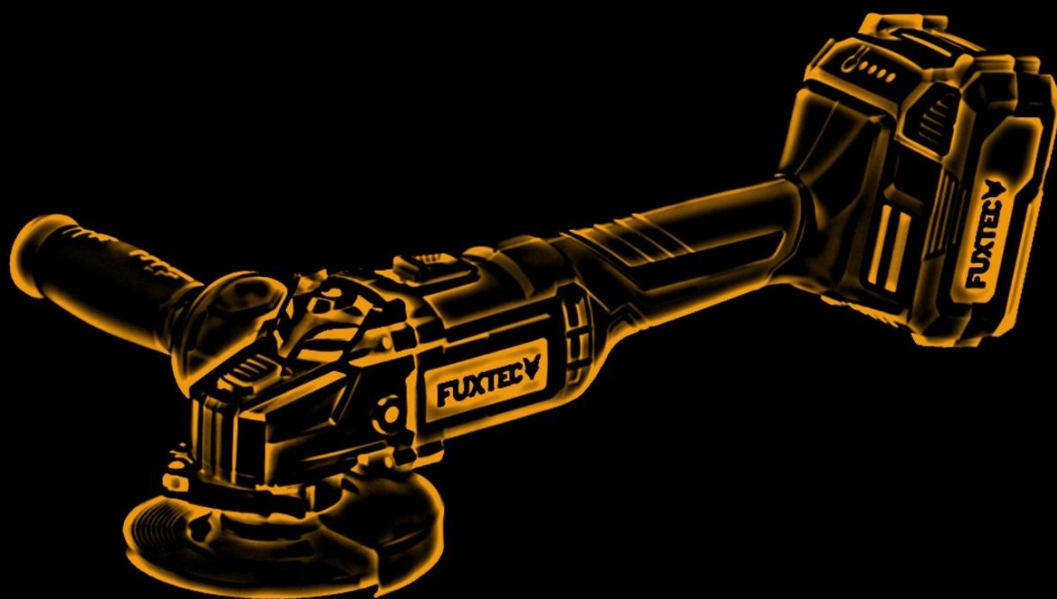
FUXTEC

Original-Bedienungsanleitung

20 Volt

Winkelschleifer

FX-E1WS20



ACHTUNG: Bitte lesen Sie sich vor Arbeitsbeginn das Betriebshandbuch aufmerksam durch, da es alle wichtigen Informationen und Sicherheitshinweise enthält, deren Einhaltung die Voraussetzung für den ordnungsgemäßen Gebrauch dieses Gerätes ist.

FUXTEC GmbH
KAPPSTR.69 , 71083 HERRENBERG - GÜLTSTEIN , GERMANY

Inhalt

Einführung und Sicherheit.....	3
Bestimmungsgemäße Verwendung	3
Allgemeine Sicherheitshinweise für Elektrowerkzeuge	3
Arbeitsplatzsicherheit.....	3
Elektrische Sicherheit	4
Sicherheit von Personen.....	4
Verwendung und Behandlung des Elektrowerkzeuges.....	5
Verwendung und Behandlung des Akkuwerkzeuges	6
Sicherheitshinweise für Akku-Winkelschleifer	6
Allgemeine Sicherheitshinweise.....	6
Vor dem Einsatz	7
Beim Einsatz	7
Nach dem Einsatz	7
Sicherheitshinweise für das Ladegerät.....	8
Sicherheitshinweise für Li-Ionen Akkus.....	8
Präsentation	9
Einsatz.....	10
Entsorgung.....	12
Technische Daten	13
Konformitätserklärung / Declaration of Conformity.....	14

Einführung und Sicherheit

Niemals Kindern oder mit diesen Anweisungen nicht vertrauten Personen erlauben das Gartengerät zu benutzen. Kinder sollten beaufsichtigt werden, um sicherzustellen, dass sie nicht mit dem Gerät spielen.

Bestimmungsgemäße Verwendung

Dieses Gerät ist ausschließlich zum Schleifen, Reinigen (mit Drahtbürstenaufsatz) oder als Trennwerkzeug für den privaten Gebrauch gedacht.

Das Gerät ist entsprechend den in dieser Bedienungsanleitung gegebenen Beschreibungen und Sicherheitshinweisen zu verwenden. Jeder andere Gebrauch ist nicht bestimmungsgemäß. Der nicht bestimmungsgemäße Gebrauch hat den Verfall der Gewährleistung und die Ablehnung jeglicher Verantwortung seitens des Herstellers zur Folge. Der Benutzer haftet für alle Schäden an Dritten und deren Eigentum. Betreiben Sie das Gerät nur in dem vom Hersteller vorgeschriebenen und ausgelieferten technischen Zustand. Eigenmächtige Veränderungen an dem Gerät schließen eine Haftung des Herstellers für daraus resultierende Schäden aus.

Allgemeine Sicherheitshinweise für Elektrowerkzeuge

WARNUNG!

Lesen Sie alle Sicherheitshinweise und Anweisungen. Versäumnisse bei der Einhaltung der Sicherheitshinweise und Anweisungen können elektrischen Schlag, Brand und/oder schwere Verletzungen verursachen.

Bewahren Sie alle Sicherheitshinweise und Anweisungen für die Zukunft auf.

Der in den Sicherheitshinweisen verwendete Begriff Elektrowerkzeug bezieht sich auf netzbetriebene Elektrowerkzeuge (mit Netzkabel) und auf akkubetriebene Elektrowerkzeuge (ohne Netzkabel).

Arbeitsplatzsicherheit

- Halten Sie Ihren Arbeitsbereich sauber und gut beleuchtet. Unordnung oder unbeleuchtete Arbeitsbereiche können zu Unfällen führen.

- Arbeiten Sie mit dem Elektrowerkzeug nicht in explosionsgefährdeter Umgebung, in der sich brennbare Flüssigkeiten, Gase oder Stäube befinden. Elektrowerkzeuge erzeugen Funken, die den Staub oder die Dämpfe entzünden können.

- Halten Sie Kinder und andere Personen während der Benutzung des Elektrowerkzeugs fern. Bei Ablenkung können Sie die Kontrolle über das Gerät verlieren.

Elektrische Sicherheit

- Der Anschlussstecker des Elektrowerkzeuges muss in die Steckdose passen. Der Stecker darf in keiner Weise verändert werden. Verwenden Sie keine Adapterstecker gemeinsam mit schutzgeerdeten Elektrowerkzeugen. Unveränderte Stecker und passende Steckdosen verringern das Risiko eines elektrischen Schlages.
- Vermeiden Sie Körperkontakt mit geerdeten Oberflächen wie von Rohren, Heizungen, Herden und Kühlschränken. Es besteht ein erhöhtes Risiko durch elektrischen Schlag, wenn Ihr Körper geerdet ist.
- Halten Sie Elektrowerkzeuge von Regen oder Nässe fern. Das Eindringen von Wasser in ein Elektrowerkzeug erhöht das Risiko eines elektrischen Schlages.
- Zweckentfremden Sie das Kabel nicht, um das Elektrowerkzeug zu tragen, aufzuhängen oder um den Stecker aus der Steckdose zu ziehen. Halten Sie das Kabel fern von Hitze, Öl, scharfen Kanten oder sich bewegenden Geräteteilen. Beschädigte oder verwickelte Kabel erhöhen das Risiko eines elektrischen Schlages.
- Wenn Sie mit einem Elektrowerkzeug im Freien arbeiten, verwenden Sie nur Verlängerungskabel, die auch für den Außenbereich geeignet sind. Die Anwendung eines für den Außenbereich geeigneten Verlängerungskabels verringert das Risiko eines elektrischen Schlages.
- Wenn Sie mit einem Elektrowerkzeug im Freien arbeiten, verwenden Sie nur Verlängerungskabel, die auch für den Außenbereich geeignet sind. Die Anwendung eines für den Außenbereich geeigneten Verlängerungskabels verringert das Risiko eines elektrischen Schlages.

Sicherheit von Personen

- Seien Sie aufmerksam, achten Sie darauf, was Sie tun, und gehen Sie mit Vernunft an die Arbeit mit einem Elektrowerkzeug. Benutzen Sie kein Elektrowerkzeug, wenn Sie müde sind oder unter dem Einfluss von Drogen, Alkohol oder Medikamenten stehen. Ein Moment der Unachtsamkeit beim Gebrauch des Elektrowerkzeuges kann zu ernsthaften Verletzungen führen.
- Tragen Sie persönliche Schutzausrüstung und immer eine Schutzbrille. Das Tragen persönlicher Schutzausrüstung, wie Staubmaske, rutschfeste Sicherheitsschuhe, Schutzhelm oder Gehörschutz, je nach Art und Einsatz des Elektrowerkzeuges, verringert das Risiko von Verletzungen.
- Vermeiden Sie eine unbeabsichtigte Inbetriebnahme. Vergewissern Sie sich, dass das Elektrowerkzeug ausgeschaltet ist, bevor Sie es an die Stromversorgung und/oder den Akku anschließen, es aufnehmen oder tragen. Wenn Sie beim Tragen des Elektrowerkzeuges den Finger am Schalter haben oder das Gerät eingeschaltet an die Stromversorgung anschließen, kann dies zu Unfällen führen.
- Entfernen Sie Einstellwerkzeuge oder Schraubenschlüssel, bevor Sie das Elektrowerkzeug einschalten. Ein Werkzeug oder Schlüssel, der sich in einem drehenden Geräteteil befindet, kann zu Verletzungen führen.

- Vermeiden Sie eine abnormale Körperhaltung. Sorgen Sie für einen sicheren Stand und halten Sie jederzeit das Gleichgewicht. Dadurch können Sie das Elektrowerkzeug in unerwarteten Situationen besser kontrollieren.
- Tragen Sie geeignete Kleidung. Tragen Sie keine weite Kleidung oder Schmuck. Halten Sie Haare, Kleidung und Handschuhe fern von sich bewegenden Teilen. Lockere Kleidung, Schmuck oder lange Haare können von sich bewegenden Teilen erfasst werden.

Verwendung und Behandlung des Elektrowerkzeuges

- Überlasten Sie das Gerät nicht. Verwenden Sie für Ihre Arbeit das dafür bestimmte Elektrowerkzeug. Mit dem passenden Elektrowerkzeug arbeiten Sie besser und sicherer im angegebenen Leistungsbereich.
- Benutzen Sie kein Elektrowerkzeug, dessen Schalter defekt ist. Ein Elektrowerkzeug, das sich nicht mehr ein- oder ausschalten lässt, ist gefährlich und muss repariert werden.
- Ziehen Sie den Stecker aus der Steckdose und/oder entfernen Sie den Akku, bevor Sie Geräteeinstellungen vornehmen, Zubehörteile wechseln oder das Gerät weglegen. Diese Vorsichtsmaßnahme verhindert den unbeabsichtigten Start des Elektrowerkzeuges.
- Bewahren Sie unbenutzte Elektrowerkzeuge außerhalb der Reichweite von Kindern auf. Lassen Sie Personen das Gerät nicht benutzen, die mit diesem nicht vertraut sind oder diese Anweisungen nicht gelesen haben. Elektrowerkzeuge sind gefährlich, wenn sie von unerfahrenen Personen benutzt werden.
- Pflegen Sie Elektrowerkzeuge mit Sorgfalt. Kontrollieren Sie, ob bewegliche Teile einwandfrei funktionieren und nicht klemmen, ob Teile gebrochen oder so beschädigt sind, dass die Funktion des Elektrowerkzeuges beeinträchtigt ist. Lassen Sie beschädigte Teile vor dem Einsatz des Gerätes reparieren. Viele Unfälle haben ihre Ursache in schlecht gewarteten Elektrowerkzeugen.
- Halten Sie Schneidwerkzeuge scharf und sauber. Sorgfältig gepflegte Schneidwerkzeuge mit scharfen Schneidkanten verklemmen sich weniger und sind leichter zu führen.
- Verwenden Sie Elektrowerkzeug, Zubehör, Einsatzwerkzeuge usw. entsprechend diesen Anweisungen. Berücksichtigen Sie dabei die Arbeitsbedingungen und die auszuführende Tätigkeit. Der Gebrauch von Elektrowerkzeugen für andere als die vorgesehenen Anwendungen kann zu gefährlichen Situationen führen.

Verwendung und Behandlung des Akkuwerkzeuges

- Laden Sie die Akkus nur mit Ladegeräten auf, die vom Hersteller empfohlen werden. Durch ein Ladegerät, das für eine bestimmte Art von Akkus geeignet ist, besteht Brandgefahr, wenn es mit anderen Akkus verwendet wird.
- Verwenden Sie nur die dafür vorgesehenen Akkus in den Elektrowerkzeugen. Der Gebrauch von anderen Akkus kann zu Verletzungen und Brandgefahr führen.
- Halten Sie den nicht benutzten Akku fern von Büroklammern, Münzen, Schlüsseln, Nägeln, Schrauben oder anderen kleinen Metallgegenständen, die eine Überbrückung der Kontakte verursachen könnten. Ein Kurzschluss zwischen den Akkukontakten kann Verbrennungen oder Feuer zur Folge haben.
- Bei falscher Anwendung kann Flüssigkeit aus dem Akku austreten. Vermeiden Sie den Kontakt damit. Bei zufälligem Kontakt mit Wasser abspülen. Wenn die Flüssigkeit in die Augen kommt, nehmen Sie zusätzlich ärztliche Hilfe in Anspruch. Austretende Akkuflüssigkeit kann zu Hautreizungen oder Verbrennungen führen.

Sicherheitshinweise für Akku-Winkelschleifer

Allgemeine Sicherheitshinweise

- Lesen Sie zu Ihrer Sicherheit und für die Sicherheit anderer diese Bedienungsanleitung und ihre Sicherheitshinweise, bevor Sie das Gerät benutzen. Bitte bewahren Sie Bedienungsanleitung und ihre Sicherheitshinweise für den späteren Gebrauch sicher auf und halten diese für jeden Einsatz griffbereit.
- Geben Sie die Betriebsanleitung bei einem Besitzerwechsel mit dem Gerät weiter.
- Personen, die das Gerät bedienen, dürfen nicht unter dem Einfluss von Rauschmitteln (z. B. Alkohol, Drogen oder Medikamenten) stehen.
- Betreiben Sie das Gerät nur in dem vom Hersteller vorgeschriebenen und ausgelieferten technischen Zustand. Eigenmächtige Veränderungen am Gerät schließen eine Haftung des Herstellers für daraus resultierende Schäden aus.
- Verwenden Sie das Gerät nur bei Tageslicht oder unter guter künstlicher Beleuchtung.
- Verwenden Sie das Gerät nur bei trockenen Wetterbedingungen. Halten Sie es von Regen oder Nässe fern. Das Eindringen von Wasser in das Gerät erhöht das Risiko eines elektrischen Schlags.
- Schalten Sie bei folgenden Bedingungen das Gerät ab und entfernen Sie den Akku:
 - ♦ wenn das Gerät unbeaufsichtigt gelassen wird;
 - ♦ vor der Überprüfung, Reinigung oder sonstigen Arbeiten am Gerät;
 - ♦ wenn das Gerät beginnt, übermäßig stark zu vibrieren.

Vor dem Einsatz

- Machen Sie sich vor Arbeitsbeginn mit dem Gerät und seinen Funktionen sowie seinen Bedienelementen vertraut.
- Überprüfen Sie das Gerät vor Inbetriebnahme und nach einem Aufprall auf Anzeichen von Verschleiß oder Beschädigung.
- Benutzen Sie kein Gerät, dessen Schalter defekt ist und sich nicht mehr ein- oder ausschalten lässt.
- Überprüfen Sie, ob alle Muttern, Bolzen und Schrauben festsitzen, um sicherzustellen, dass das Gerät sicher betrieben wird.
- Verwenden Sie niemals ein Gerät mit beschädigten oder fehlenden Teilen. Lassen Sie diese von einer dazu qualifizierten Fachkraft oder Fachwerkstatt reparieren oder ggf. austauschen.
- Tragen Sie bei Arbeiten mit oder an dem Gerät immer entsprechende persönliche Schutzausrüstung (Schutzbrille, Gehörschutz, griffige Arbeitshandschuhe etc.). Das Tragen von persönlicher Schutzausrüstung verringert das Risiko von Verletzungen.

Beim Einsatz

Schalten Sie das Gerät nicht ein, wenn Personen (besonders Kinder) oder Tiere in unmittelbarer Nähe sind. Stellen Sie sicher, dass Kinder nicht mit dem Gerät spielen.
Stellen Sie sicher, dass Sie einen festen Stand haben und arbeiten Sie ruhig und umsichtig.
Verwenden Sie entsprechend des Arbeitsmaterials die dafür vorgesehenen Scheiben. Eine falsche Auswahl kann zum Abrutschen und zu Verletzungen führen. Tragen Sie beim Gebrauch des Winkelschleifers einen Gehörschutz. Lärmeinwirkung kann zu Hörverlust führen. Halten Sie das Elektrowerkzeug an den isolierten Griffflächen.

Nach dem Einsatz

Schalten Sie das Gerät aus und entnehmen Sie den Akku von dem Schleifgerät. Danach stellen Sie die Einheit an einen sicheren Ort.
Lagern Sie das Gerät nicht in Reichweite von Kindern. Stellen Sie sicher, dass die Lüftungsschlitze im Gerät sauber sind.
Verschmutzungen bitte nicht mit Wasser reinigen. Es kann zu Schäden am elektrischen Gerät kommen.

Sicherheitshinweise für das Ladegerät

- Halten Sie das Ladegerät von Regen oder Nässe fern. Das Eindringen von Wasser in ein Ladegerät erhöht das Risiko eines elektrischen Schlages.
- Halten Sie das Ladegerät sauber. Durch Verschmutzung besteht die Gefahr eines elektrischen Schlages.
- Überprüfen Sie vor jeder Benutzung Ladegerät, Kabel und Stecker. Benutzen Sie das Ladegerät nicht, sofern Sie Schäden feststellen. Öffnen Sie das Ladegerät nicht selbst und lassen Sie es nur von qualifiziertem Fachpersonal und nur mit Original-Ersatzteilen reparieren. Beschädigte Ladegeräte, Kabel und Stecker erhöhen das Risiko eines elektrischen Schlages.
- Legen Sie keine Gegenstände auf das Ladegerät und stellen Sie es nicht auf weichen Oberflächen ab. Es besteht Brandgefahr.
- Überprüfen Sie immer, ob die Netzspannung der auf dem Typenschild des Ladegeräts angegebenen Spannung entspricht.
- Benutzen Sie niemals das Ladegerät, wenn Kabel, Stecker oder das Gerät selbst durch äußerliche Einwirkungen beschädigt sind. Bringen Sie das Ladegerät zur nächsten Fachwerkstatt.
- Öffnen Sie auf keinen Fall das Ladegerät. Bringen Sie es im Fall einer Störung in eine Fachwerkstatt.

Sicherheitshinweise für Li-Ionen Akkus

- Öffnen Sie den Akku nicht. Es besteht die Gefahr eines Kurzschlusses.
- Schützen Sie den Akku vor Hitze, z. B. auch vor dauernder Sonneneinstrahlung, Feuer, Wasser und Feuchtigkeit. Es besteht Explosionsgefahr.
- Bei Beschädigung und unsachgemäßem Gebrauch des Akkus können Dämpfe austreten. Führen Sie Frischluft zu und suchen Sie bei Beschwerden einen Arzt auf. Die Dämpfe können die Atemwege reizen.
- Bei falscher Anwendung kann Flüssigkeit aus dem Akku austreten. Vermeiden Sie den Kontakt damit. Bei zufälligem Kontakt mit Wasser abspülen. Wenn die Flüssigkeit in die Augen kommt, nehmen Sie zusätzlich ärztliche Hilfe in Anspruch. Austretende Akkuflüssigkeit kann zu Hautreizungen oder Verbrennungen führen.
- Verwenden Sie nur Original-Akkus mit der auf dem Typenschild Ihres Elektrowerkzeugs angegebenen Spannung. Bei Gebrauch anderer Akkus, z.B. Nachahmungen, aufgearbeiteter Akkus oder Fremdfabrikaten, besteht die Gefahr von Verletzungen sowie Sachschäden durch explodierende Akkus.
- Die Akkuspannung muss zur Akku- Ladespannung des Ladegerätes passen. Ansonsten besteht Brand- und Explosionsgefahr.

- Laden Sie die Akkus nur mit Ladegeräten auf, die vom Hersteller empfohlen werden. Durch ein Ladegerät, das für eine bestimmte Art von Akkus geeignet ist, besteht Brandgefahr, wenn es mit anderen Akkus verwendet wird.

- Durch spitze Gegenstände wie z.B. Nagel oder Schraubenzieher oder durch äußere Krafteinwirkung kann der Akku beschädigt werden. Es kann zu einem internen Kurzschluss kommen und der Akku brennen, rauchen, explodieren oder überhitzen.

Präsentation



Abbildung 1: Winkelschleifer

1. Isolierter Hilfsgriff (verscheiden positionierbar)
2. Positionierungsbohrung für Hilfsgriff
3. Ein-/Ausschalter
4. Isolierter Handgriff
5. 20V Akku Pack
6. Positionierungsbohrung für Hilfsgriff
7. Schutzschild
8. Schleifscheibe
9. Befestigungshebel für Schutzschild
10. Schalter zur Verriegelung der Antriebspindel

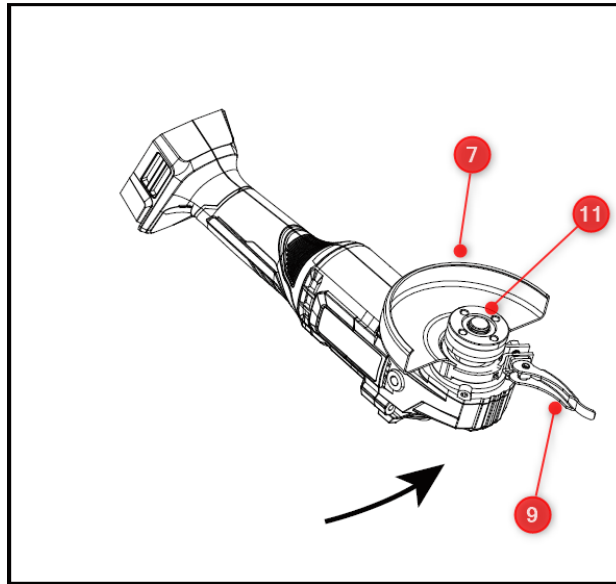


Abbildung 2: Unterseite Akku Winkelschleifer

Um das Schutzschild (Nr. 7) am Gerät zu befestigen, müssen Sie den dafür vorgesehenen Befestigungshebel (Nr. 9) öffnen und im Anschluss das Schild über die Antriebsspindel (Nr. 11) an die gewünschte Position zu schieben. Zur Befestigung des Schilds den Hebel wieder schließen. Achten Sie hierbei bitte darauf, dass alle Nasen des Befestigungshebels in die dafür vorgesehenen Einkerbungen des Schutzschildes einsinken.

Positionieren Sie das Schutzschild so, dass Sie als Anwender von einem eventuellen Funkenflug geschützt werden. Zum Ändern der Position des Schildes müssen Sie immer den Befestigungshebel öffnen.

Einsatz

Dieses Elektrowerkzeug ist als Schleifmaschine, Schleifer, Drahtbürste oder Trennwerkzeug für den privaten Gebrauch gedacht. Lesen Sie sich diese Bedienungsanleitung genau durch. Die Nichtbeachtung von Anweisungen kann zu einem elektrischen Schlag, Brand und/oder schwere Verletzung führen.

Das Polieren mit diesem Gerät wird nicht empfohlen. Jegliche Arbeiten, die nicht bestimmungsgemäß sind, stellen eine Gefahr dar und können Personenschäden verursachen.

Verwenden Sie kein Zubehör, das nicht von der Firma FUXTEC empfohlen wurde.

Die Nenndrehzahl des zu verwendeten Zubehörs muss die gleiche Nenndrehzahl des verwendeten Geräts besitzen. Zubehör das schneller laufen kann, als die Nenndrehzahl des Gerätes, kann bei Nutzung auseinanderbrechen und schwere Schäden verursachen.

Der Außendurchmesser und die Dicke des Zubehörs müssen innerhalb der Kapazitätsgrenzen des Gerätes liegen. Nicht korrekt bemessenes Zubehör kann nicht sicherheitsgemäß verwendet werden.

Die Gewinde des Zubehörs müssen mit dem des Schleifspindelgewindes übereinstimmen. Nicht passendes Zubehör kann zu Kontrollverlust und schweren Schäden führen.

Ein Rückschlag ist eine plötzliche Reaktion auf eine eingeklemmte oder festgeklemmte rotierende Scheibe, Stützteller, Bürste oder sonstiges Zubehör.

Das Einklemmen oder Verhaken verursacht ein schnelles Anhalten des rotierenden Zubehör, das wiederum zu unkontrolliertem Verhalten des Geräts führen kann.

Neben den bereits genannten allgemeinen Sicherheitsempfehlungen achten Sie bitte noch auf folgende Punkte vor und während dem Einsatz Ihres Akku-Winkelschleifers:

1. Überprüfen Sie das Zubehör vor der Verwendung sorgfältig. Es sollten keine Risse oder Sprünge vorhanden sein.
2. Bevor Sie den Winkelschleifer in Betrieb nehmen, stellen Sie sicher, dass die Drehrichtung des Zubehörs mit der Drehrichtung des Geräts übereinstimmt.
3. Wenden Sie während des Betriebs nicht zu viel Kraft auf, lassen Sie das drehende Zubehör nicht auf das Werkstück schlagen. Das Zubehör könnte sonst reißen, splintern oder sich lösen und schwere Schäden verursachen.
4. Wenn Sie den Winkelschleifer mit einer Trennscheibe zum Schneiden benutzen, führen Sie den Winkelschleifer niemals horizontal, sondern schneiden Sie immer vertikal oder diagonal.
5. Zu Beginn der Arbeiten sollte der Winkelschleifer erst gestartet werden, bevor das Werkstück mit der Scheibe berührt wird.
6. Tragen Sie bei der Arbeit mit dem Winkelschleifer immer eine Schutzbrille um Ihre Augen zu schützen. Weiteres Tragen von Schutzkleidung wie Handschuhe und Gehörschutz wird ebenfalls dringend empfohlen.
7. Für Arbeiten mit Schleifmittel nutzen Sie immer ein an den Seiten geschlossenes Schutzschild.
8. Nutzen Sie immer den Hilfsgriff bei Arbeiten mit dem Winkelschleifer.
9. Bevor Sie das Zubehör nach getaner Arbeit berühren, lassen Sie dieses abkühlen.
10. Nach der Arbeit reinigen Sie bitte die Spindel und alle montierten Teile. Achtung: benutzen Sie kein Wasser – der Winkelschleifer kann dadurch großen Schaden nehmen.
11. Betätigen Sie Schalter zur Verriegelung der Antriebspindel (Abb. 1, Punkt 10) nur nach dem das gerät zum völligen Stillstand gekommen ist, da die Spindel sonst beschädigt werden kann.

Entsorgung



WARNUNG!

Ausgediente Elektrowerkzeuge vor der Entsorgung unbrauchbar machen:

- netzbetriebene Elektrowerkzeuge durch Entfernen des Anschlusssteckers,
- akkubetriebene Elektrowerkzeuge durch Entfernen des Akkus.



Nur für EU-Länder

Werfen Sie Elektrowerkzeuge nicht in den Hausmüll! Gemäß Europäischer Richtlinie 2012/19/EG über Elektro- und Elektronik-Altgeräte und Umsetzung in nationales Recht müssen verbrauchte Elektrogeräte getrennt gesammelt und einer umweltgerechten Wiederverwertung zugeführt werden. Rohstoffrückgewinnung statt Müllentsorgung. Gerät, Zubehör und Verpackung sollten einer



umweltgerechten Wiederverwertung zugeführt werden. Zum sortenreinen Recycling sind Kunststoffteile gekennzeichnet.



WARNUNG!

Akkus/Batterien nicht in den Hausmüll, ins Feuer oder ins Wasser werfen. Ausgediente Akkus nicht öffnen. Akkus/Batterien sollen gesammelt, recycelt oder auf umweltfreundliche Weise entsorgt werden.

Nur für EU-Länder: Gemäß Richtlinie 2006/66/EG müssen defekte oder verbrauchte Akkus/Batterien recycelt werden.



HINWEIS

Über Entsorgungsmöglichkeiten informieren Sie sich bitte bei Ihrer Kommune/Stadt,



Recycling raw materials instead of waste disposal.

Technische Daten

Akku-Gerät

Nennspannung	20 V
Drehzahl	7500 (U/min)
Max. Scheibendurchmesser	115/125 mm
Gewindedurchmesser	M14x2
Schleifscheibendurchmesser	22.2mm

Ladegerät

Nennspannung	230 V~, 50 Hz
Nennleistung	70W
Ladespannung	20,9 V
Ladestrom	2.4A
Protection class	II

Akku Pack

Akku Typ	Li-Ion
Nennspannung	20 V
Kapazität	2Ah

Konformitätserklärung / Declaration of Conformity

Hersteller/ Producer

FUXTEC GmbH

Kappstraße 69, 71083 Herrenberg Deutschland /
Germany

Tel.: +49 (0)7032 95608 88

Fax: +49 (0)7032 95608 89

Email: info@fuxtec.de Web:

www.fuxtec.de

Bezeichnung / name Winkelschleifer / E1 20V Cordless Angle Grinder

Typ / model S0M-WYT01-18Li-115,
S0M-WYT01-18Li-125

EG-Richtlinie / EC directive 2006/42/EC, 2014/30/EU

Angewandte Normen / applicable standards

EN 60745-1:2009+A11

EN 60745-2-3:2011+A2+A11+A12+A13

EN 55014-1:2006+A1+A2

EN 55014-2:2015

Hiermit erklären wir, dass die oben genannte Maschine aufgrund Ihrer Bauart in der von uns in Verkehr gebrachten Version den grundlegenden Sicherheits- und Gesundheitsanforderungen der aufgeführten EG-Richtlinie entsprechen.

Hereby we declare that the above mentioned machine meet the essential safety and health requirements of the above stated EC directives. Any manipulation or change of the machine not being explicitly authorized by us in advance renders this document null and void.

Aufbewahrung der technischen Unterlagen: FUXTEC GmbH • Kappstraße 69 • 71083
Herrenberg • Germany, T. Gumprecht, Geschäftsführung

Herrenberg, 17.01.2020



Tim Gumprecht FUXTEC GmbH

KAPPSTRASSE 69,

71083 Herrenberg

