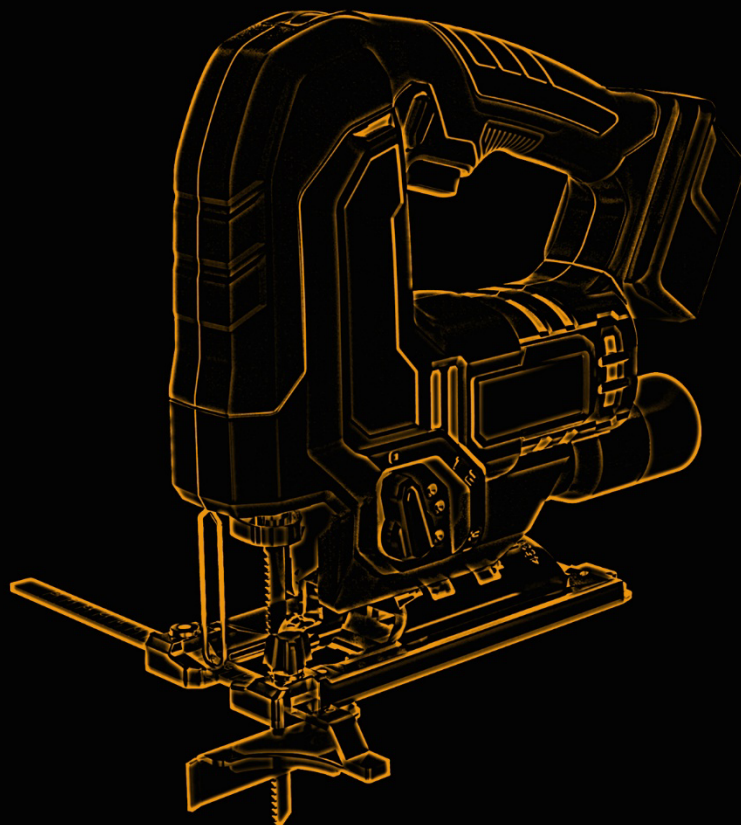




Manual de instrucciones original

# Sierra de calar 20 voltios E1JS20



**ATENCIÓN:** Antes del uso, lea atentamente el manual de instrucciones que contiene toda la información importante y las instrucciones de seguridad que deben seguirse para el uso correcto de este aparato.

## Índice

Introducción y seguridad .....	3
Uso previsto .....	3
Instrucciones generales de seguridad para herramientas eléctricas.....	3
Seguridad en el lugar de trabajo.....	3
Seguridad eléctrica .....	4
Seguridad personal .....	4
Uso y manejo de la herramienta eléctrica .....	5
Uso y manejo de aparatos que funcionan con baterías .....	6
Instrucciones de seguridad para sierras de calar sin cable.....	6
Instrucciones generales de seguridad .....	6
Antes del uso .....	7
Durante el uso .....	7
Después del uso.....	7
Instrucciones de seguridad para el cargador .....	8
Instrucciones de seguridad para las baterías de iones de litio .....	8
Instrucciones de seguridad para el uso de la sierra de calar sin cable .....	9
Instrucciones de seguridad para evitar contragolpes.....	9
Disposiciones adicionales de seguridad.....	10
Presentación.....	11
Montaje .....	12
Uso.....	14
Conexión del dispositivo de aspiración.....	15
Ajuste del ángulo de corte .....	15
Movimiento pendular .....	16
Eliminación .....	17
Datos técnicos .....	17
Declaración de conformidad / Declaration of Conformity .....	18

## Introducción y seguridad

Se prohíbe el uso del aparato a los niños y a cualquier persona que no esté familiarizada con las siguientes instrucciones. Se recomienda vigilar a los niños para evitar que entren en contacto con el aparato.

### Uso previsto

Este aparato de uso privado está destinado exclusivamente a cortar materiales. Por lo tanto, es importante utilizar los accesorios adecuados para los respectivos materiales.

El aparato debe utilizarse de acuerdo con las instrucciones y las indicaciones de seguridad de este manual. Cualquier otro uso no está previsto. El uso inadecuado invalida la garantía y excluye cualquier responsabilidad por parte del fabricante. El usuario es responsable de todos los daños causados a terceros y a sus bienes. Utilice el aparato únicamente en las condiciones técnicas especificadas y facilitadas por el fabricante. Las modificaciones personales en el aparato excluyen la responsabilidad del fabricante por cualquier daño consecuente.

### Instrucciones generales de seguridad para herramientas eléctricas

#### ¡ATENCIÓN!

Lea todas las advertencias e instrucciones de seguridad. El incumplimiento de las advertencias e instrucciones de seguridad puede provocar descargas eléctricas, incendios y/o lesiones graves.

Conserve todas las advertencias e instrucciones de seguridad para un uso futuro.

El término herramienta eléctrica utilizado en las disposiciones de seguridad se refiere a las herramientas que funcionan con una fuente de alimentación (con cable de alimentación) y a las que funcionan con una batería (sin cable de alimentación).

### Seguridad en el lugar de trabajo

- Mantenga la zona de trabajo limpia y bien iluminada. El desorden o las zonas de trabajo sin iluminación pueden provocar accidentes.

- No trabaje con la herramienta eléctrica en zonas con peligro de explosión donde haya líquidos, gases o polvos inflamables. Las herramientas eléctricas generan chispas que pueden inflamar polvos o vapores.

- Mantenga alejados a los niños y a otras personas cuando utilice la herramienta eléctrica. La distracción puede provocar la pérdida de control de la herramienta.

## Seguridad eléctrica

- El enchufe del aparato eléctrico debe ser compatible con la toma de corriente correspondiente. El enchufe no debe modificarse de ninguna manera. No utilice adaptadores junto con herramientas eléctricas conectadas a tierra.

Los enchufes no modificados y las tomas de corriente adecuadas reducen el riesgo de descarga eléctrica.

- Evite el contacto físico con herramientas y superficies conectadas a tierra, como tuberías, equipos de calefacción, estufas y frigoríficos. Existe un mayor riesgo de descarga eléctrica si el cuerpo está en estrecho contacto con la tierra.

- Mantenga las herramientas eléctricas alejadas de la lluvia o la humedad. La penetración de agua en la herramienta eléctrica aumenta el riesgo de descarga eléctrica.

- No utilice indebidamente el cable de alimentación, por ejemplo, para transportar la herramienta eléctrica, colgarla o desenchufarla de la toma de corriente. Mantenga el cable alejado de fuentes de calor, aceite, bordes afilados o piezas móviles. Los cables dañados o enredados aumentan el riesgo de descarga eléctrica.

- Cuando utilice una herramienta eléctrica al aire libre, utilice únicamente cables alargadores adecuados para su uso en exteriores. El uso de un alargador adecuado reduce el riesgo de descarga eléctrica.

## Seguridad personal

- Preste atención a lo que hace y actúe con sensatez cuando utilice una herramienta eléctrica.

No utilice herramientas eléctricas si está cansado o bajo los efectos de drogas, alcohol o medicamentos. Un momento de distracción durante el uso de la herramienta eléctrica puede provocar lesiones graves.

- Lleve equipo de protección personal y gafas protectoras. El uso de equipos de protección personal, como mascarillas antipolvo, calzado de seguridad antideslizante, casco protector o protección auditiva, en función del uso que se haga del aparato eléctrico, reduce el riesgo de lesiones.

- Evite una puesta en marcha involuntaria. Asegúrese de que la herramienta eléctrica está desconectada y antes de conectar el aparato a la toma de corriente y/o a la batería, levántelo o apóyelo. Transportar la herramienta eléctrica colocando el dedo sobre el botón de encendido o conectar el aparato en marcha a la toma de corriente puede provocar un accidente.

- Retire las herramientas de ajuste o llaves antes de conectar la herramienta eléctrica. Una herramienta o llave en una parte móvil de la herramienta eléctrica puede causar lesiones.

- Evite las posturas incorrectas. Asegure la estabilidad y mantenga el equilibrio en todo momento. Esto permite controlar mejor la herramienta eléctrica en situaciones imprevistas.

- Lleve ropa adecuada. No lleve ropa suelta ni joyas. Mantenga el pelo, la ropa y los guantes alejados de las piezas en movimiento. La ropa suelta, las joyas o el pelo largo pueden quedar atrapados en las piezas en movimiento.

### Uso y manejo de la herramienta eléctrica

- No sobrecargue el aparato. Utilice la herramienta eléctrica adecuada para el trabajo.

Una herramienta eléctrica adecuada al tipo de trabajo a realizar le permite trabajar de forma más eficaz y segura.

- No utilice una herramienta eléctrica con un botón de encendido defectuoso. Una herramienta eléctrica que ya no pueda conectarse o desconectarse es peligrosa y debe repararse.

- Desconecte el cable de alimentación y/o retire la batería antes de realizar cualquier ajuste en la unidad, cambiar accesorios o almacenar la unidad. Estas precauciones evitan la puesta en marcha accidental de la unidad.

- Mantenga las herramientas eléctricas fuera del alcance de los niños. No permita que la utilicen personas no familiarizadas con la herramienta o que no hayan leído las instrucciones.

Las herramientas eléctricas son peligrosas si las utilizan personas inexpertas.

- Realice un mantenimiento adecuado de las herramientas eléctricas. Compruebe que las piezas móviles funcionan correctamente y no se atascan, que no están rotas ni dañadas, para garantizar que la funcionalidad de la herramienta eléctrica no se vea afectada. Haga reparar las piezas dañadas antes de utilizar la herramienta eléctrica. Muchos accidentes son causados por herramientas eléctricas mal mantenidas.

- Mantenga los dispositivos de corte afilados y limpios. Un cuidadoso mantenimiento y afilado de los mismos reduce la probabilidad de atascos y permite un mejor aprovechamiento.

- Utilice la herramienta eléctrica, los accesorios, etc. de acuerdo con estas instrucciones. Tenga en cuenta las condiciones de trabajo y el tipo de uso. El uso de herramientas eléctricas para actividades distintas de las previstas puede ser peligroso.

## Uso y manejo de aparatos que funcionan con baterías

Cargue las baterías únicamente con los cargadores recomendados por el fabricante. El uso de un cargador que sólo es adecuado para un tipo específico de batería conlleva un riesgo de incendio si se utiliza con baterías diferentes.

- Utilice únicamente baterías específicamente diseñadas para herramientas eléctricas. El uso de otras baterías puede provocar lesiones e incendios.

- Mantenga la batería sin utilizar alejada de clips, monedas, llaves, clavos, tornillos u otros objetos metálicos pequeños que puedan entrar en contacto. Un cortocircuito en los contactos de la batería puede provocar quemaduras o un incendio.

- La batería puede derramar líquido si se utiliza de forma incorrecta. Evite el contacto con el líquido derramado. En caso de contacto accidental, enjuague con agua. Si el líquido entra en contacto con los ojos, acuda a un médico. El líquido de la batería derramado puede causar irritación de la piel o quemaduras.

## Instrucciones de seguridad para sierras de calar sin cable

### Instrucciones generales de seguridad

- Por su propia seguridad y la de los demás, lea este manual y las instrucciones de seguridad correspondientes antes de utilizar el aparato. Conserve este manual y sus instrucciones de seguridad para usos futuros, y téngalos siempre a mano.

- En caso de cambio de propietario, adjunte el manual de instrucciones al aparato.

- Las personas que utilicen el dispositivo no deben estar bajo los efectos de drogas (por ejemplo, alcohol, drogas o medicamentos).

- Utilice el aparato de acuerdo con las condiciones técnicas prescritas y facilitadas por el fabricante. Las modificaciones personales en el aparato excluyen la responsabilidad del fabricante por cualquier daño consecuente.

- Utilice el aparato sólo a la luz del día o con buena iluminación artificial.

- Utilice el aparato sólo en condiciones secas. Manténgalo alejado de la lluvia o la humedad. La penetración de agua en el aparato aumenta el riesgo de descarga eléctrica.

- Apague el dispositivo y retire la batería cuando se produzcan los siguientes eventos:

- ♦ si el aparato se deja desatendido;
- ♦ antes de revisar, limpiar o realizar cualquier otro trabajo en el aparato;
- ♦ si el aparato empieza a vibrar excesivamente.

### Antes del uso

- Familiarícese con el aparato, sus funciones y controles antes de empezar a utilizarlo.
- Antes de la puesta en marcha, compruebe que la unidad no presenta signos de desgaste o daños causados por golpes o impactos anteriores.
- No utilice un aparato cuyo interruptor esté defectuoso y ya no pueda encenderse o apagarse.
- Compruebe que todas las tuercas, pernos y tornillos estén apretados para garantizar un funcionamiento seguro de la unidad.
- No utilice nunca un aparato con piezas dañadas o que falten. Hágalas reparar o, en caso necesario, sustituir por un técnico cualificado o un taller especializado.
- Cuando trabaje con o en el aparato, lleve siempre calzado resistente, pantalones largos y equipo de protección personal adecuado (gafas de seguridad, protección auditiva, guantes de trabajo antideslizantes, etc.). El uso de equipo de protección personal reduce el riesgo de lesiones.

### Durante el uso

No utilice el aparato si hay personas (especialmente niños) o animales en las inmediaciones. Asegúrese de que los niños no utilicen el aparato para jugar. Asegure la estabilidad y trabaje con calma y cuidado. Utilice hojas adecuadas para el material que vaya a trabajar. El uso de herramientas inadecuadas puede provocar resbalones y lesiones. Lleve protección auditiva si es necesario cuando utilice la máquina. La exposición al ruido puede provocar pérdida de audición. Sujete la herramienta eléctrica por el mango aislado.

### Después del uso

Apague el aparato, retire la batería y colóquelo en un lugar seguro. Guarde el aparato fuera del alcance de los niños. Asegúrese de que las entradas de ventilación de la herramienta estén libres de suciedad. No limpie el aparato con agua, ya que podría dañar la unidad eléctrica.

### Instrucciones de seguridad para el cargador

- Mantenga el cargador alejado de la lluvia o la humedad. La entrada de agua en el cargador aumenta el riesgo de descarga eléctrica.
- Mantenga limpio el cargador. La suciedad puede provocar descargas eléctricas.
- Compruebe el cargador, el cable y el enchufe antes de cada uso. No utilice el cargador si está dañado. No abra el cargador usted mismo, hágalo reparar por personal cualificado utilizando únicamente piezas de repuesto originales. Los cargadores, cables y enchufes dañados aumentan el riesgo de descarga eléctrica.
- No coloque objetos sobre el cargador ni sobre superficies blandas. Existe riesgo de incendio.
- Compruebe siempre que la tensión de red corresponde a la indicada en la placa de características del cargador.
- No utilice nunca el cargador si el cable, el enchufe o el propio aparato están dañados externamente. Lleve el cargador al taller especializado más cercano.
- No abra en ningún caso el cargador de baterías. En caso de avería, llévelo a un taller especializado.

### Instrucciones de seguridad para las baterías de iones de litio

- No abra la batería. Riesgo de cortocircuito.
- Proteja la batería del calor, incluida la exposición continua a la luz solar, el fuego, el agua y la humedad. Riesgo de explosión.
- Si la batería está dañada o se utiliza de forma inadecuada, pueden producirse humos. Ventile la habitación y consulte a un médico en caso de complicaciones. Las exhalaciones pueden inflamar las vías respiratorias.
- En caso de uso inadecuado, puede salir líquido de la batería. Evite el contacto con él. En caso de contacto accidental, enjuague con agua. Si el líquido entra en contacto con los ojos, acuda a un médico. Las fugas de líquido de la batería pueden causar irritación de la piel o quemaduras.
- Utilice únicamente baterías originales con la tensión indicada en la placa de características de la herramienta eléctrica. Si se utilizan otras baterías, por ejemplo, no originales, remanufacturadas o de otros fabricantes, existe riesgo de lesiones y daños materiales debido a la explosión de las baterías.
- La tensión de la batería debe coincidir con la tensión de carga del cargador. De lo contrario, existe riesgo de incendio y explosión.



- Cargue las baterías únicamente con los cargadores recomendados por el fabricante. El uso de un cargador que sólo es adecuado para un tipo específico de batería conlleva un riesgo de incendio si se utiliza con baterías diferentes.
- La batería puede resultar dañada por objetos afilados como clavos, destornilladores o fuerzas externas. Puede producirse un cortocircuito interno y la batería puede arder, emitir humo, explotar o sobrecalentarse.

### Instrucciones de seguridad para el uso de la sierra de calar sin cable

- Mantenga las manos alejadas de la zona de corte y de la hoja.
- No tocar la parte inferior de la pieza.
- No sujetar nunca la pieza de trabajo con las manos o las piernas.
- Es importante realizar el trabajo correctamente para minimizar la exposición del cuerpo, el atasco de la hoja o la pérdida de control.
- Sujete la herramienta eléctrica únicamente por las empuñaduras aisladas cuando realice operaciones en las que exista riesgo de que la hoja entre en contacto con cables ocultos. El contacto con un cable bajo tensión puede hacer que la electricidad se transfiera a las partes metálicas de la herramienta eléctrica provocando una descarga eléctrica.
- Utilice siempre hojas del tamaño y la forma correctos.
- Asegúrese siempre de que la hoja esté bien sujeta.

### Instrucciones de seguridad para evitar contragolpes

- Un contragolpe es una reacción repentina provocada por una hoja atascada, enredada u orientada incorrectamente. Este fenómeno hace que la sierra se levante involuntariamente de la pieza de trabajo y salte hacia atrás, hacia el operario.
- El atasco de la hoja en el interior de la ranura hará que se atasque y el motor hará que el aparato salte hacia atrás, hacia el usuario.
- Si la hoja se tuerce o se orienta incorrectamente durante el corte, los dientes de la hoja podrían atascarse en la parte superior de la madera, haciendo que la herramienta resbale y produzca un contragolpe al operario.

**El contragolpe es el resultado de un uso inadecuado de la sierra y/o de procedimientos o condiciones de funcionamiento incorrectos.**

**Puede evitarse siguiendo las recomendaciones que se indican a continuación:**

- Un contragolpe puede hacer que la sierra salte hacia atrás, sin embargo, las fuerzas de contragolpe pueden ser controladas por el operario si se toman las precauciones adecuadas.

- Si la hoja se atasca o si el corte se interrumpe por una parada completa, no intente nunca apartar la sierra de la pieza de trabajo ni tirar de ella hacia atrás mientras la hoja esté en movimiento, ya que de lo contrario podría producirse un contragolpe. Investigue la causa del atasco de la hoja y tome las medidas oportunas para eliminarla.
- Al volver a poner en marcha la sierra en la pieza de trabajo, centre la hoja dentro del corte y compruebe que los dientes no están atrapados en el material. Si la hoja está atascada, puede levantarse o retraerse de la pieza de trabajo al volver a arrancar la sierra.
- Coloque los paneles grandes sobre soportes para minimizar el riesgo de atasco y contragolpe de la hoja. Los paneles grandes tienden a hundirse por su propio peso. Estos soportes deben colocarse debajo de ambos lados del panel, cerca de la línea de corte y cerca del borde del panel.
- No utilice hojas desafiladas o dañadas. Las hojas sin afilar o mal ajustadas crean una fricción excesiva que provoca el atasco de la hoja y el contragolpe.
- Tenga especial cuidado al serrar paredes existentes u otras superficies ciegas. La hoja que sobresale puede cortar objetos, con el consiguiente riesgo de contragolpe.

### Disposiciones adicionales de seguridad

- Utilice abrazaderas u otras herramientas prácticas para fijar y apoyar la pieza de trabajo sobre una superficie estable. Apoyar la pieza de trabajo con la mano o el cuerpo genera inestabilidad y puede provocar la pérdida de control.
- Utilice siempre gafas protectoras con protecciones laterales conformes a la norma ANSI Z87.1 cuando monte piezas, maneje la máquina o realice tareas de mantenimiento.
- Seguir esta prescripción reduce el riesgo de sufrir lesiones físicas graves.
- Proteja sus pulmones. Utilice una mascarilla facial o antipolvo si se genera polvo durante la actividad. Si lo hace, reducirá el riesgo de sufrir lesiones físicas graves.
- Proteja su oído. Utilice un dispositivo de protección auditiva durante los ciclos de trabajo prolongados. Si lo hace, reducirá el riesgo de sufrir lesiones físicas graves.
- Las herramientas inalámbricas no requieren conexión a una toma de corriente y, por tanto, están siempre listas para su uso. Tenga cuidado con los posibles peligros cuando no utilice la herramienta inalámbrica o cuando sustituya los accesorios. Si lo hace, reducirá el riesgo de descarga eléctrica, incendio o lesiones graves.

## Presentación

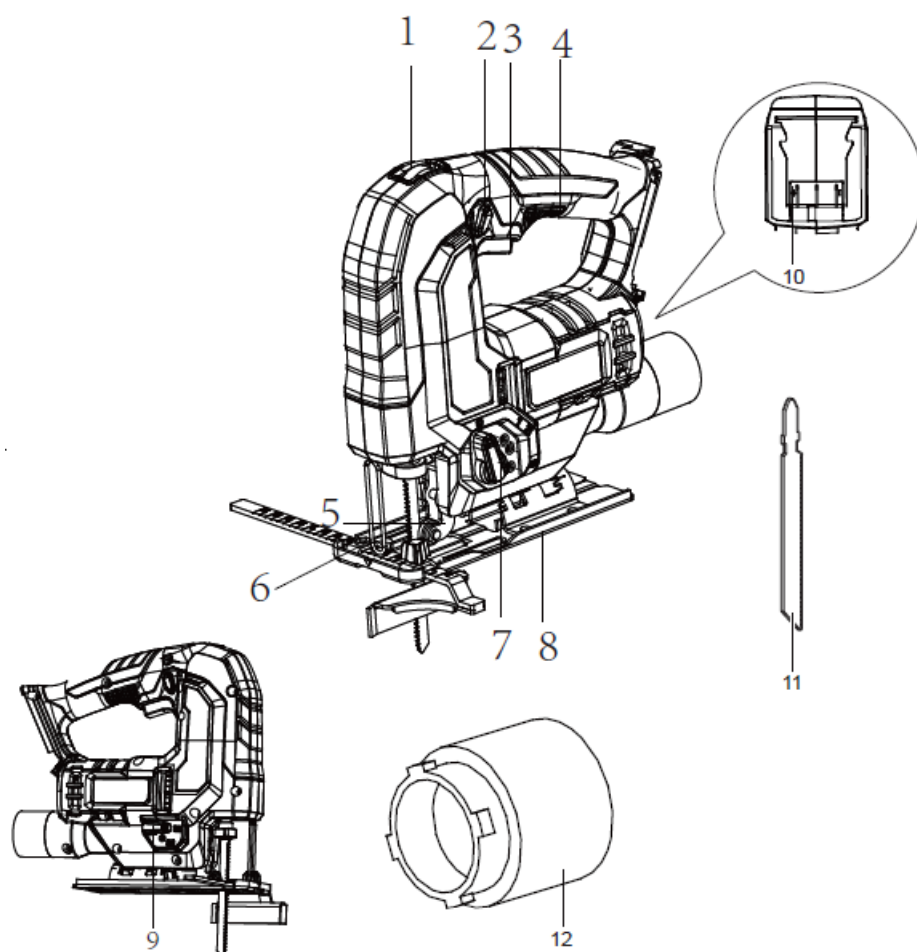


Figura 1: Sierra de calar

- |                               |   |
|-------------------------------|---|
| 1) Regulador de velocidad     | 7) Selector de movimiento pendular            |
| 2) Botón de seguridad         | 8) Placa de apoyo/placa base                  |
| 3) Botón de encendido/apagado | 9) Ajuste del ángulo de la palanca de bloqueo |
| 4) Mango aislado              | 10) Alojamiento de la batería                 |
| 5) Palanca de sujeción        | 11) Hoja                                      |
| 6) Protección de la hoja      | 12) Adaptador de extracción de polvo          |

## Montaje

**NOTA:** este producto *debe ensamblarse parcialmente*.

**ATENCIÓN:** Los elementos indicados en esta sección de "montaje" no son montados en la unidad por el fabricante y, por lo tanto, deben ser aplicados por el usuario. Pueden producirse lesiones si se utiliza un producto montado incorrectamente.

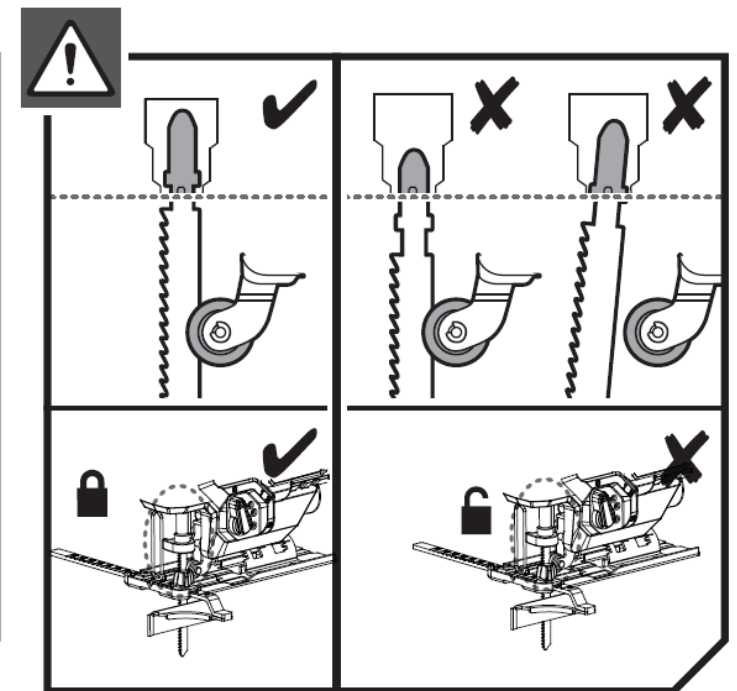
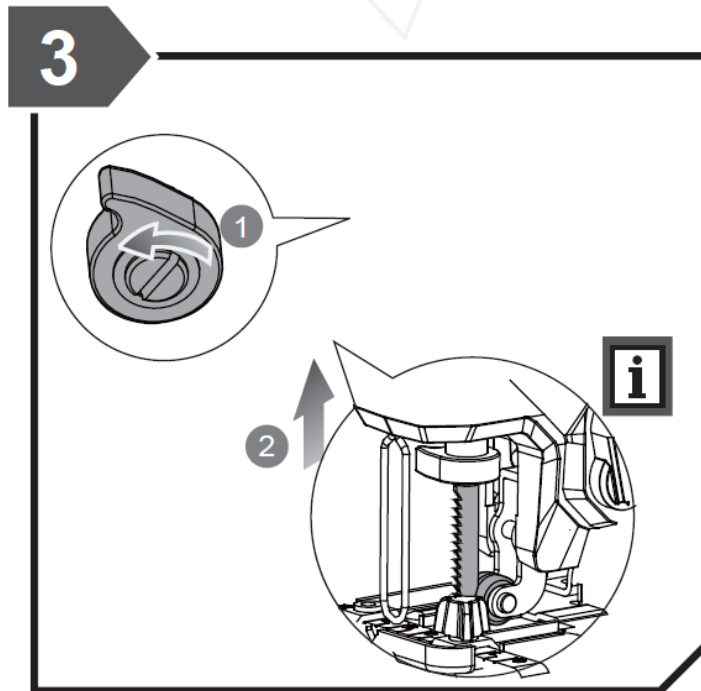
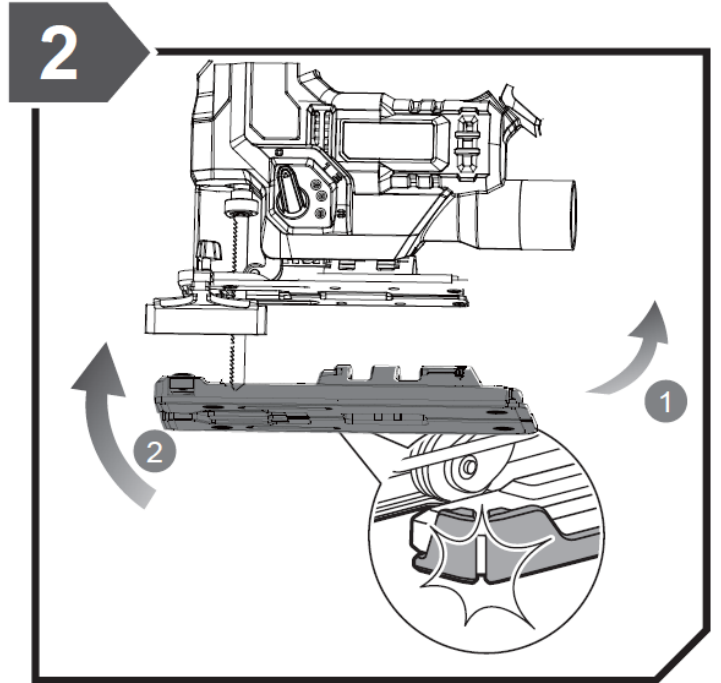
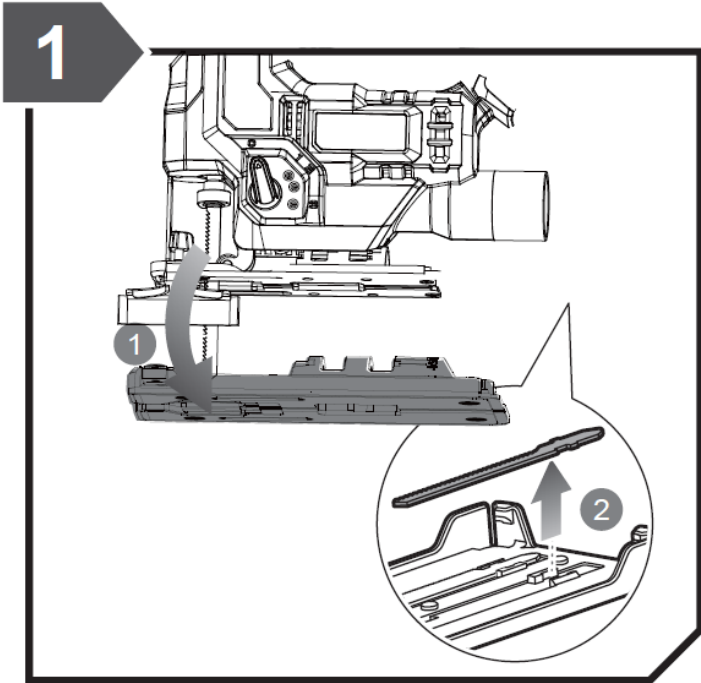
- Saque con cuidado el producto y todos los accesorios del embalaje. Inspeccione cuidadosamente el producto para asegurarse de que no se ha roto o dañado durante el transporte. No deseche el embalaje hasta que haya inspeccionado a fondo el producto y comprobado que es totalmente funcional.

**ATENCIÓN:** Si encuentra piezas faltantes o dañadas, no utilice el aparato hasta que dichas piezas hayan sido sustituidas. El uso de este producto con piezas dañadas o faltantes puede provocar lesiones graves.

**IMPORTANTE:** Una puesta en marcha accidental puede causar lesiones graves. Por ello, se recomienda extraer siempre la batería del aparato antes de montar los distintos componentes.

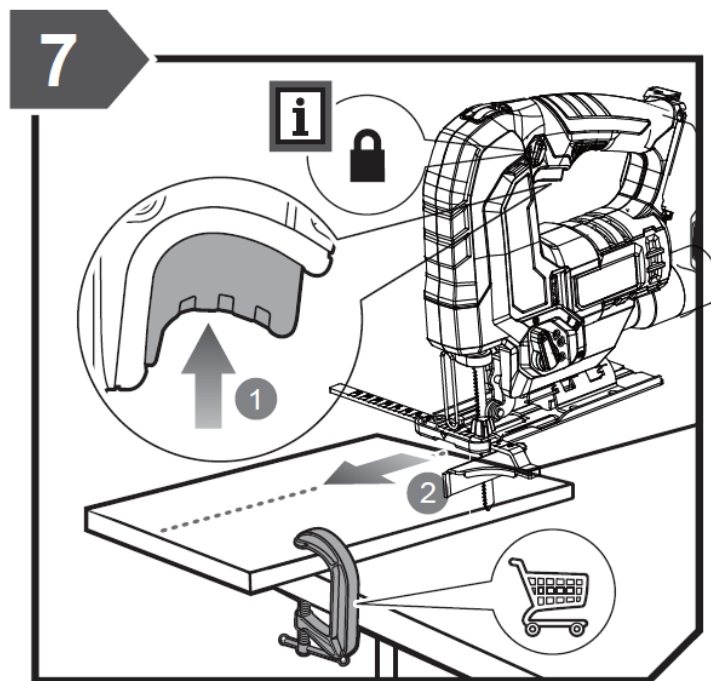
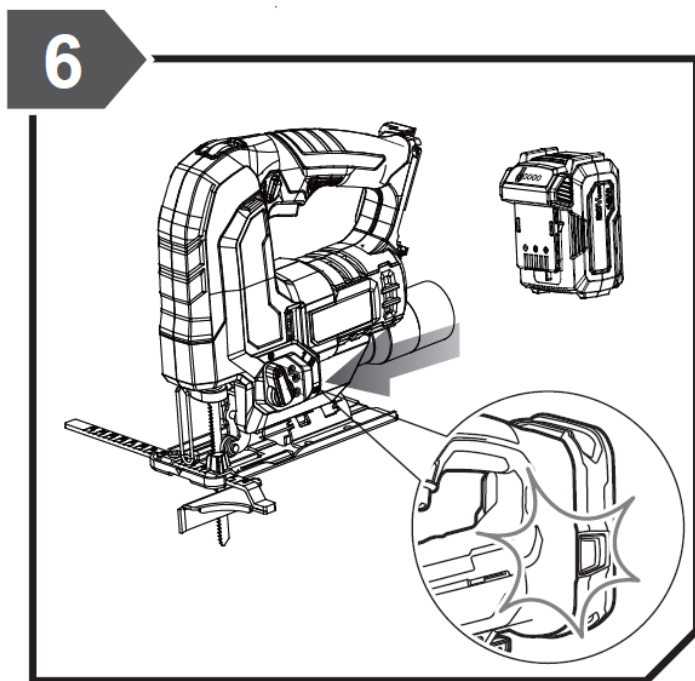
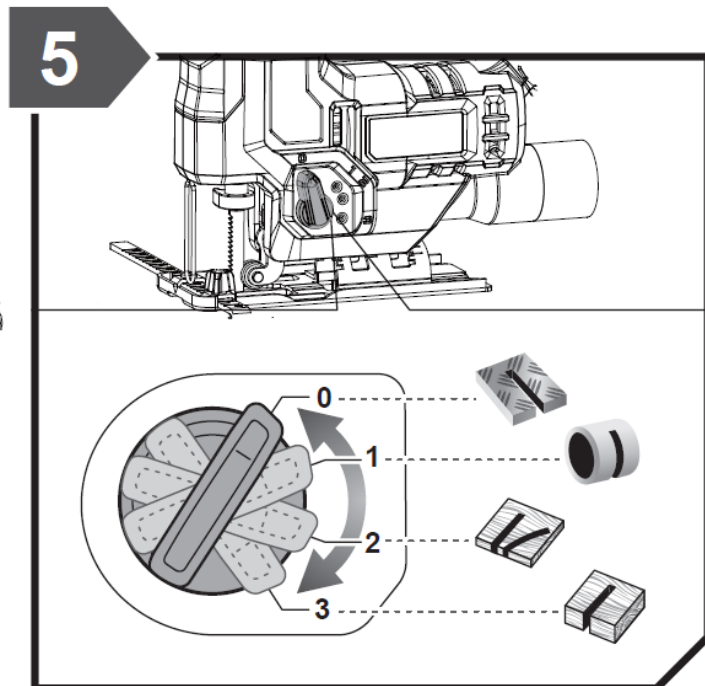
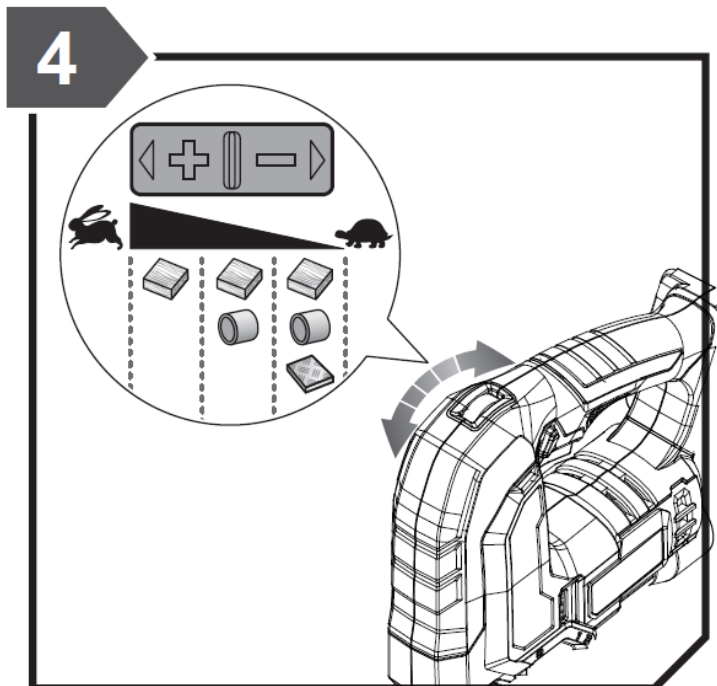
- Retire la batería de la sierra de calar.
- Retire la placa base/tapa deslizante (figura 1).
- Extraiga la hoja de sierra de su alojamiento.
- Vuelva a colocar la cubierta de la placa base/placa deslizante en la placa base/placa deslizante (figura 2).
- Instale la hoja correctamente en la sierra (figura 3).

**IMPORTANTE:** Asegúrese de que la hoja está bien fijada. Una instalación incorrecta puede provocar fallos de funcionamiento con resultado de lesiones personales.



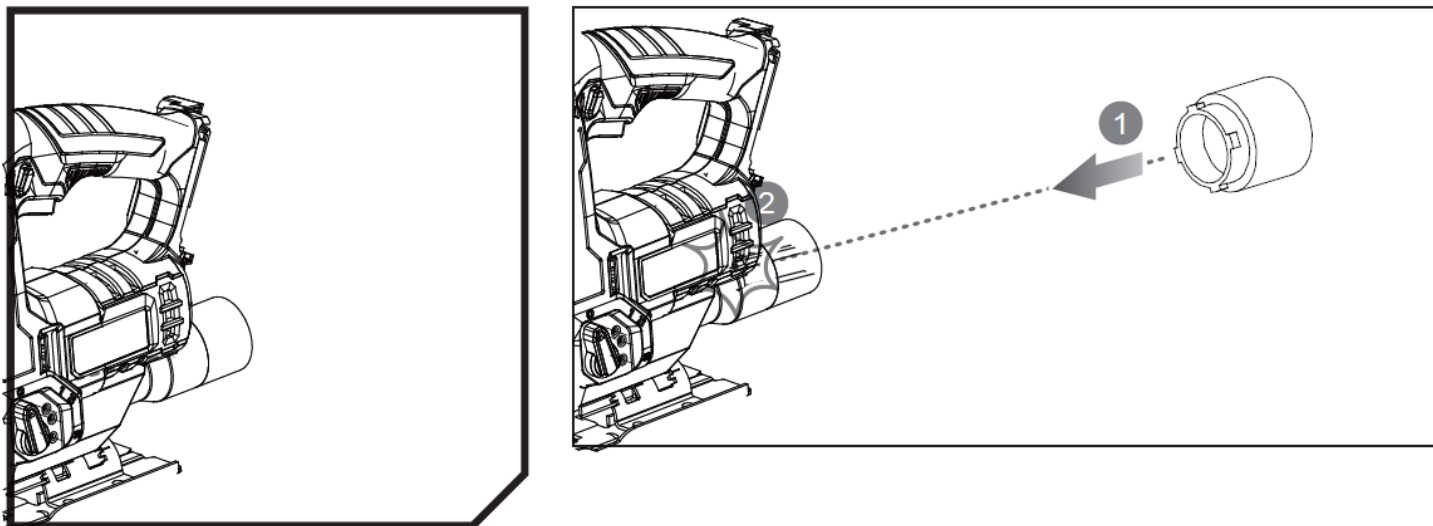
## Uso

- Seleccione la velocidad de la sierra en función del tipo de uso (figura 4).
  - Seleccione el movimiento pendular de la sierra para metales en función del tipo de uso (figura 5).
  - Introduzca la batería cargada en la ranura prevista para ello en el aparato (figura 6).
- Para poner en marcha la sierra, pulse el botón de seguridad y, a continuación, el botón de encendido/apagado (figura 7).



### Conexión del dispositivo de aspiración

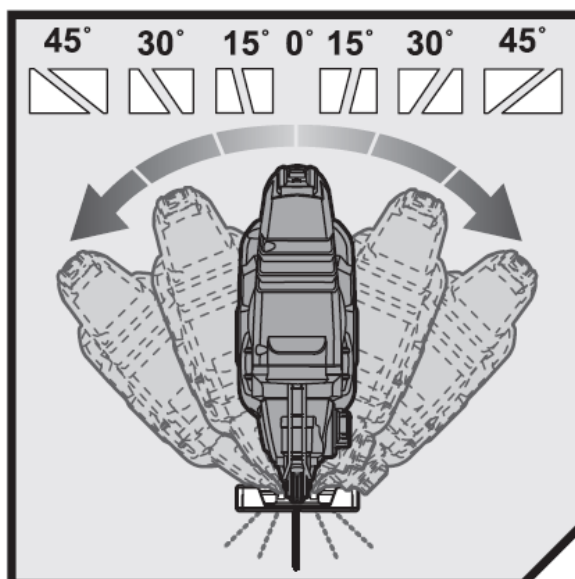
La sierra dispone de una conexión para un posible dispositivo de extracción para capturar el polvo generado por el corte de la sierra. En caso necesario, este dispositivo puede acoplarse directamente a la sierra de calar (véase la imagen inferior).



### Ajuste del ángulo de corte

Es posible inclinar la sierra a ambos lados hasta 45°. Antes de ajustar el ángulo de corte, retire la batería de la sierra por seguridad. A continuación, afloje el bloque deslizante de la placa base y accione la palanca para ajustar el ángulo de corte (véase el capítulo "Presentación", punto 9). Ahora mueva la sierra a la posición deseada (véase la imagen inferior).

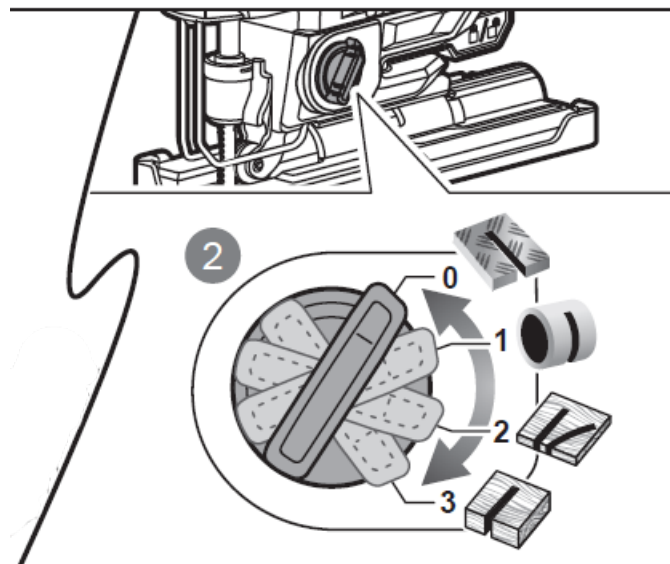
Tenga en cuenta que después de ajustar el ángulo de corte es necesario volver a bloquear el aparato con la palanca.



## Movimiento pendular

El movimiento pendular de la sierra puede ajustarse. Los niveles 1 a 3 permiten trabajar en poco tiempo, y el nivel 0 (movimiento pendular desactivado) permite obtener bordes de corte limpios y lisos:

- Seleccione el nivel más bajo de movimiento pendular o desconéctelo por completo para obtener bordes de corte progresivamente más lisos y limpios.
- Al procesar materiales finos, desconecte el movimiento pendular.
- Cuando trate materiales duros, utilice un nivel de movimiento pendular bajo.
- Con materiales blandos o al cortar madera en el sentido de la veta, es posible trabajar con el movimiento pendular ajustado al nivel máximo.
- El movimiento pendular también puede variarse durante la actividad.





## Eliminación



### ¡ATENCIÓN!

Las herramientas eléctricas desechadas deben inutilizarse antes de su eliminación:

- quitar el enchufe de las herramientas eléctricas con fuente de alimentación,
- extraer la batería de las herramientas eléctricas inalámbricas.



### Sólo para países de la UE

¡No tire las herramientas eléctricas a la basura doméstica! Según la Directiva europea 2012/19/CE sobre aparatos eléctricos y electrónicos antiguos y su transposición a la legislación nacional, los aparatos eléctricos usados deben recogerse por separado y reciclarse de forma respetuosa con el medio ambiente. Recuperación de materias primas en lugar de eliminación de residuos. El aparato, los accesorios y el embalaje deben reciclarse de forma respetuosa con el medio ambiente. Las piezas de plástico están marcadas para su reciclaje según el tipo.



### ⚠ ¡ATENCIÓN!

No tire las baterías a la basura doméstica, al fuego o al agua. No abra las baterías gastadas. Las baterías deben recogerse, reciclarse o eliminarse de forma respetuosa con el medio ambiente.

Sólo para países de la UE: De acuerdo con la Directiva 2006/66/CE, las baterías defectuosas o usadas deben reciclarse.

### **i** NOTA

Póngase en contacto con su municipio/ciudad para obtener información sobre las disposiciones de eliminación,



**Reciclaje de materias primas en lugar de eliminación.**

## Datos técnicos

### Dispositivo con batería

Tensión nominal	20 V
Impactos por minuto	1000 - 2800 (c/min)
Longitud de carrera	25.4mm
Profundidad de corte de la madera	40mm
Profundidad de corte de aluminio	3mm

## Declaración de conformidad / Declaration of Conformity

Fabricante/ Producer

FUXTEC GmbH

Kappstraße 69, 71083 Herrenberg Deutschland / Alemania

Tel.: +49 (0)7032 95608 88

Fax: +49 (0)7032 95608 89

Email: [spain@fuxtec.com](mailto:spain@fuxtec.com)

Web: [www.fuxtec-spain.e](http://www.fuxtec-spain.e)

**Nombre / name** Sierra de calar sin cable / E1 20V Cordless Jig Saw

**Modelo/ model** FX-E1JS20

**Directiva CE / EC directive** 2006/42/EC, 2014/30/EU

**Normas aplicadas / applicable standards**

EN 62841-1:2015  
EN 62841-2-11:2016+A1  
EN 55014-1:2017+A11  
EN 55014-2:2015

Por la presente declaramos que la máquina arriba mencionada, en el estado de construcción y en la versión comercializada por nosotros, cumple los requisitos básicos de salud y seguridad de la directiva CE mencionada.

Hereby we declare that the above mentioned machine meet the essential safety and health requirements of the above stated EC directives. Any manipulation or change of the machine not being explicitly authorized by us in advance renders this document null and void.

Conservación de la documentación técnica: FUXTEC GmbH • Kappstraße 69 • 71083 Herrenberg  
• Germany, T. Gumprecht, Dirección General

Herrenberg, 22/11/2021



Tim Gumprecht FUXTEC GmbH KAPPSTRASSE 69,

71083 Herrenberg

