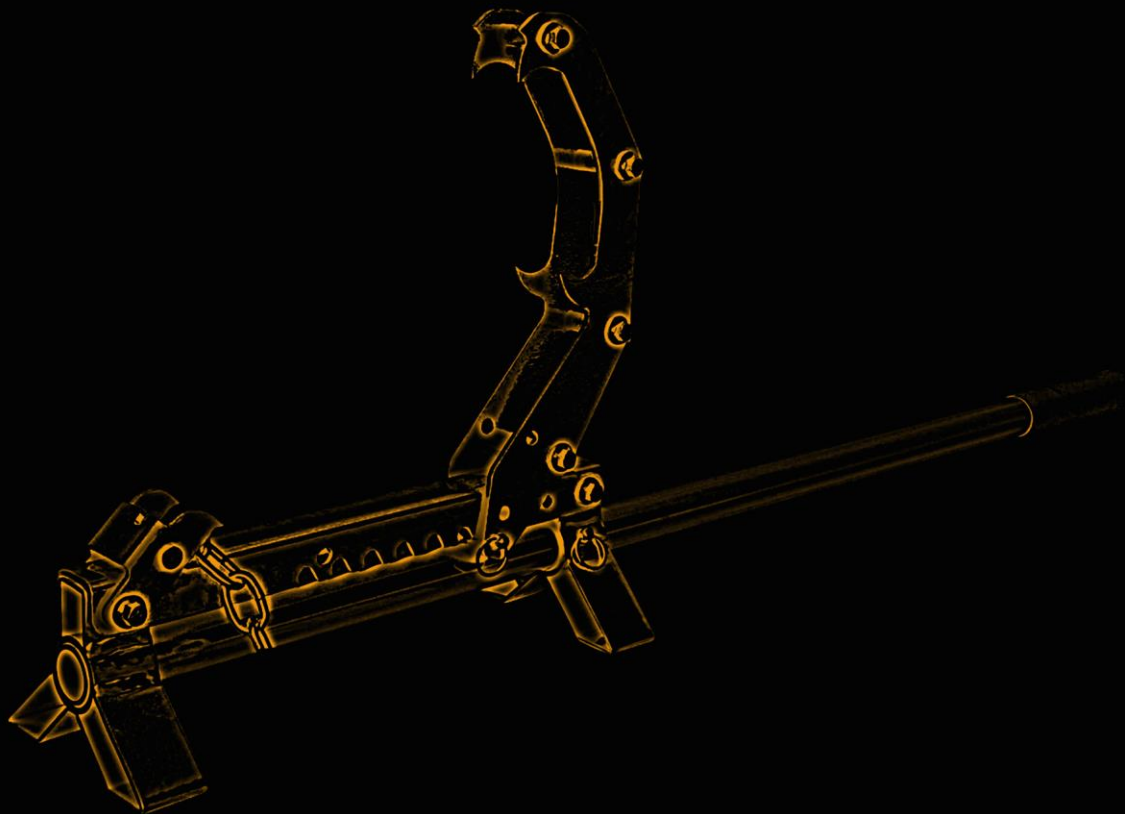


FUXTEC

Original-Bedienungsanleitung

FUXTEC Fallhämmer 5in1

FX-FH5in1



ACHTUNG: Bitte lesen Sie sich vor Arbeitsbeginn das Betriebshandbuch aufmerksam durch, da es alle wichtigen Informationen und Sicherheitshinweise enthält, deren Einhaltung die Voraussetzung für den ordnungsgemäßen Gebrauch dieses Gerätes ist.

FUXTEC GmbH
KAPPSTR.69 , 71083 HERRENBERG - GÜLTSTEIN , GERMANY

1. Montage des Fällhebers

1. Montieren Sie zunächst den Grundträger (1) auf den Standfüßen (2) mit dem Endanschlag (3). Dazu benutzen sie die mitgelieferten Schrauben (M10*55, Unterlegscheiben M10 sowie die gegenläufig zu montierenden Schrauben M10. Den entsprechenden Aufbau entnehmen Sie bitte der Abbildung 1.

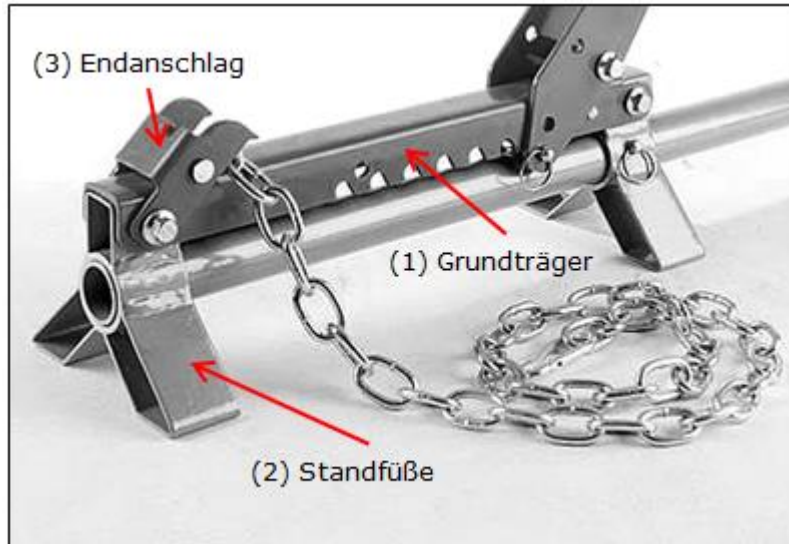


Abbildung 1

2. Montieren Sie die Kralle (4) mit Lagerbuchse, Stift (5) und Sicherungsmutter M10 wie in Abbildung 2 zu sehen.

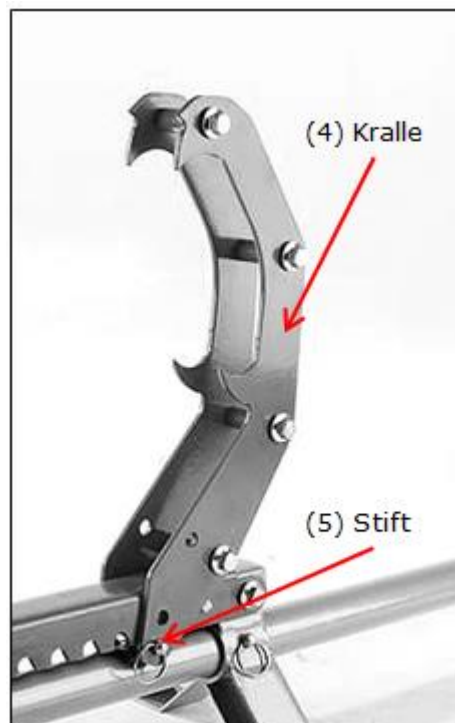
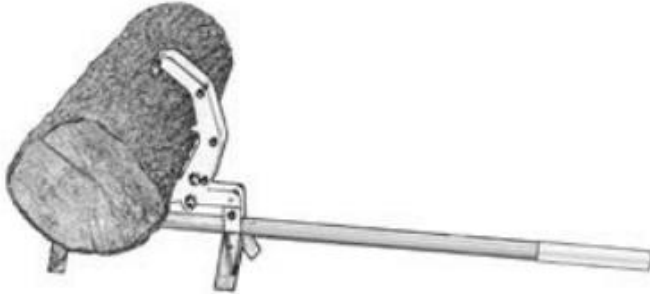


Abbildung 2

3. Montieren sie die weiteren Komponenten in Abhängigkeit der erforderlichen Funktion (siehe Kapitel 2)

2. Funktionen und Anwendung des Fällheber

Funktion 1: Fällheber



1. Führen Sie den Handgriff durch die Standfüße und fixieren diesen mit einem Auslösestift (9.5x38mm) wie in Abbildung 4 zu sehen.

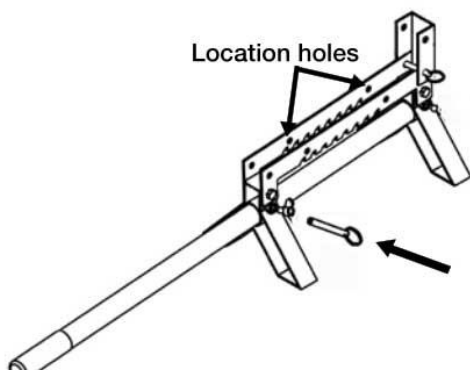


Abbildung 4

2. Danach spannen Sie die Kralle in einen der vorgegebenen Arretierungsplätze auf dem Grundträger wiederum mit einem Auslösestift (9.5x38mm). Die Positionierung der Kralle muss der jeweiligen Situation / Stammdurchmesser angepasst werden.

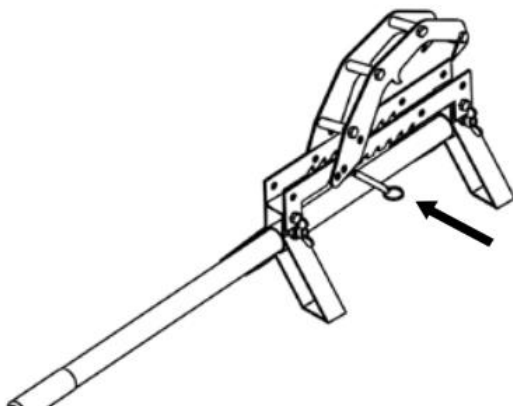
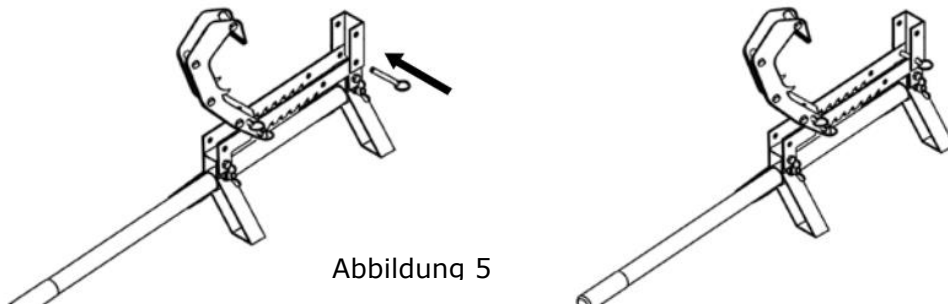
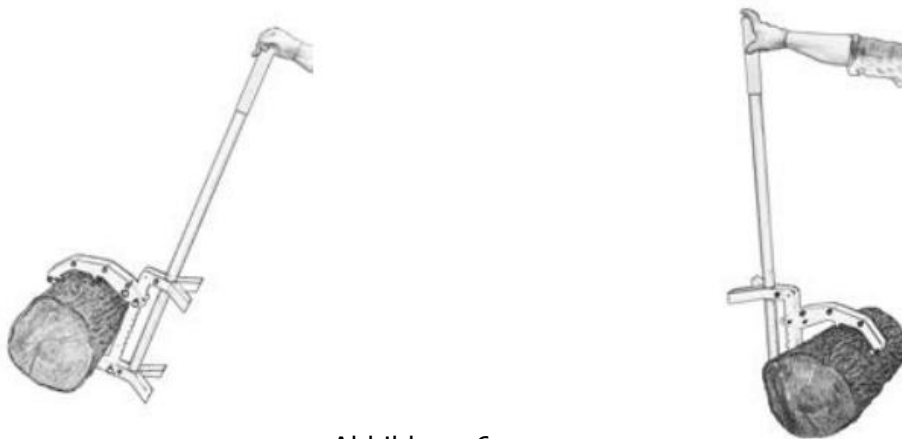


Abbildung 5

3. Zum Schluss (sofern nicht bei Montage unter Kapitel 1 bereits geschehen), montieren Sie den Endanschlag wie in Abbildung 5



Funktion 2: Kanthaken / Wendehaken / Stammwender



Führen Sie den Handgriff durch die Standfüße und fixieren diesen mit einem Auslösestift (9.5x38mm) wie in Abbildung 4 zu sehen.

Danach spannen Sie die Kralle in einen der vorgegebenen Arretierlöcher auf dem Grundträger wiederum mit einem Auslösestift (9.5x38mm). Die Positionierung der Kralle muss der jeweiligen Situation / Stammdurchmesser angepasst werden

Zum Schluss (sofern nicht bei Montage unter Kapitel 1 bereits geschehen), montieren Sie den Endanschlag wie in Abbildung 5

Klemmen Sie nun den Stamm zwischen Grundträger und Kralle und wenden diesen an die gewünschte Position. Achten Sie darauf, dass der Stamm nicht auf Gliedmaßen fällt, da ansonsten gefährliche Verletzungen entstehen können.

Funktion 3: Stammhalter

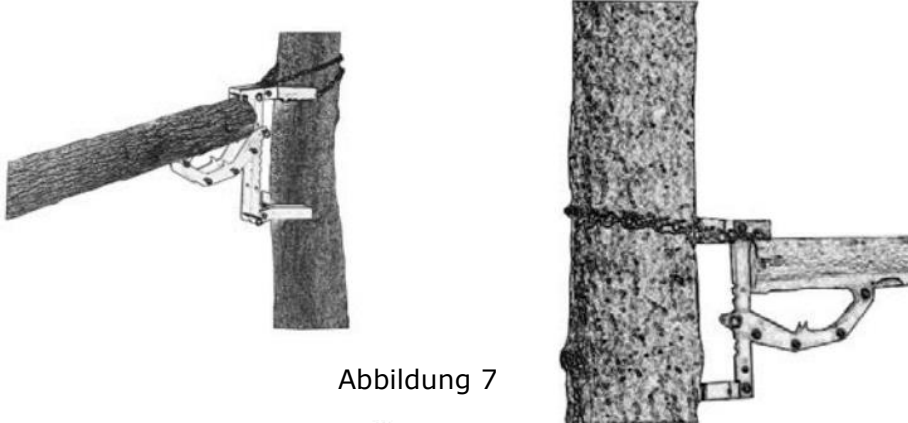
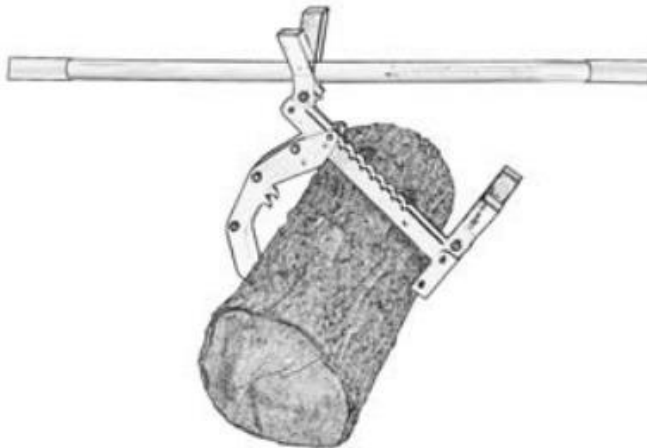


Abbildung 7

Entfernen Sie wenn nötig den Handgriff indem Sie den Auslösestift ziehen. Binden Sie den Grundträger mit montierter Kralle wie in Abbildung 7 an einen Baumstamm und fixieren diesen mit der mitgelieferten Kette. Spannen Sie danach den zu bearbeitenden Stamm in die Vorrichtung ein. Achten Sie hierbei auf einen festen Sitz des Stammes.

Function 4: Stammträger



Wiederholen Sie die Vorbereitungsschritte 1-3 wie unter Funktion 1 auf Seite 3f. beschrieben.

Montieren Sie den Handgriff indem Sie diesen durch die Öffnung des ersten Standfußes führen (nicht die Öffnung des Standfußes am Endanschlag nutzen).

Funktion 5: Pfostenentferner / -lifter

Sichern Sie den zu entfernenden Pfosten mit der Kette am Fällheber. Stellen Sie danach den Fällheber wie in Abbildung 8 senkrecht auf den Boden und fixieren diesen mit einem Fuß auf dem Stützfuß.



Abbildung 8

Hinweis: Die Kralle muss auf dem Grundträger in dem zweiten Montageloch mit dem Auslösestift montiert sein.

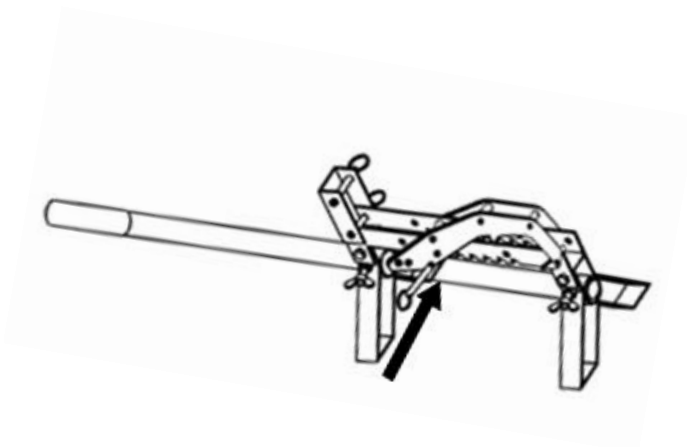


Abbildung 9

