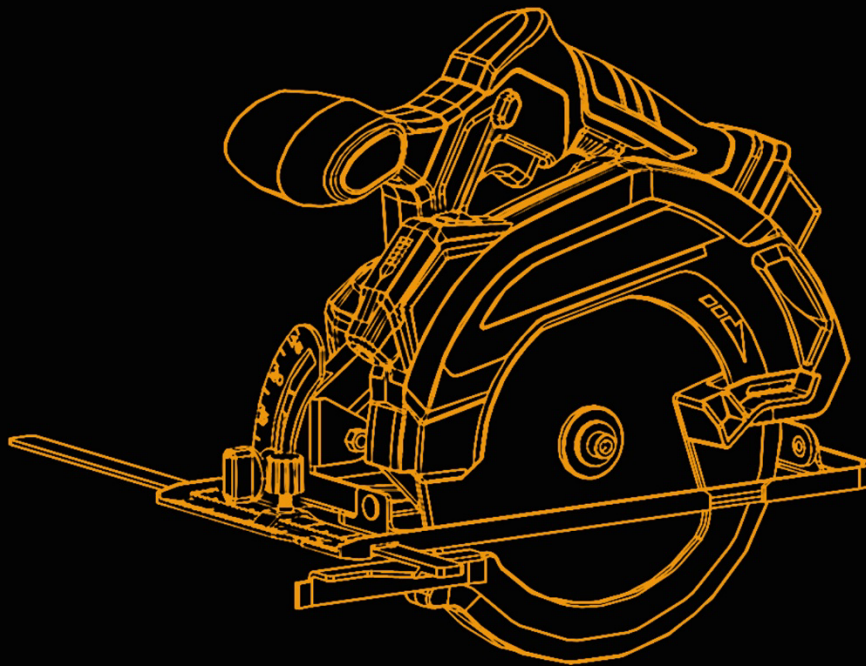




Manual de instrucciones original

Sierra circular 20 voltios E1CS20



ATENCIÓN: Antes de utilizarlo, lea atentamente el manual de instrucciones que contiene toda la información importante y las instrucciones de seguridad que deben seguirse para el uso correcto de este aparato.

FUXTEC GmbH
KAPPSTR.69 , 71083 HERRENBERG - GÜLTSTEIN , GERMANY

Índice

Introducción y seguridad	3
Uso previsto.....	3
Instrucciones generales de seguridad para herramientas eléctricas.....	3
Seguridad en el trabajo.....	3
Seguridad eléctrica	4
Seguridad personal.....	4
Utilización y protección de la herramienta eléctrica	5
Uso y manejo de la herramienta inalámbrica.....	6
Instrucciones de seguridad para sierras circulares inalámbricas.....	6
Instrucciones generales de seguridad	6
Antes del uso	7
Durante el uso	7
Después del uso.....	7
Instrucciones de seguridad para el cargador.....	8
Instrucciones de seguridad para baterías de iones de litio	8
Instrucciones de seguridad para el uso de la sierra circular inalámbrica	9
Instrucciones de seguridad para evitar el contragolpe.	9
Dispositivo de protección inferior	10
Disposiciones adicionales de seguridad.....	11
Presentación	12
Montaje	13
Uso.....	15
Protector inferior de la cuchilla	16
Encendido/apagado de la sierra	17
Ajuste de la profundidad de la cuchilla.....	18
Corte longitudinal y oblicuo.....	19
Corte longitudinal	20
Ajuste de la anchura de corte.....	20
Cortes oblicuos	21
Ajuste del ángulo de corte.....	21
Cortes por inmersión	22
Smaltimento	Errore. Il segnalibro non è definito.
Datos técnicos	24
Declaración de conformidad / Declaration of Conformity	25

Introducción y seguridad

Se prohíbe el uso del aparato a los niños y a toda persona que no esté familiarizada con las siguientes instrucciones. Se recomienda vigilar a los niños para evitar que entren en contacto con el aparato.

Uso previsto

Este aparato de uso privado sólo está destinado a la perforación por percusión de materiales adecuados. Por lo tanto, es importante utilizar los accesorios adecuados para los respectivos materiales.

El aparato debe utilizarse de acuerdo con las instrucciones y las indicaciones de seguridad de este manual. Cualquier otro uso no está previsto. El uso inadecuado invalida la garantía y excluye cualquier responsabilidad por parte del fabricante. El usuario es responsable de todos los daños causados a terceros y a sus bienes. Utilice el aparato únicamente en las condiciones técnicas especificadas y facilitadas por el fabricante. Las modificaciones personales en el aparato excluyen la responsabilidad del fabricante por cualquier daño consecuente.

Instrucciones generales de seguridad para herramientas eléctricas

¡ATENCIÓN!

Lea todas las advertencias e instrucciones de seguridad. El incumplimiento de las advertencias e instrucciones de seguridad puede provocar descargas eléctricas, incendios y/o lesiones graves.

Conserve todas las advertencias e instrucciones de seguridad para su uso futuro.

El término herramienta eléctrica utilizado en las normas de seguridad se refiere a las herramientas que funcionan con una fuente de alimentación (con cable de alimentación) y a las que funcionan con una batería (sin cable de alimentación).

Seguridad en el trabajo

- Mantenga la zona de trabajo limpia y bien iluminada. El desorden o las zonas de trabajo sin iluminación pueden provocar accidentes.
- No trabaje con la herramienta eléctrica en zonas con peligro de explosión donde haya líquidos, gases o polvos inflamables. Las herramientas eléctricas generan chispas que pueden inflamar polvos o vapores.
- Mantenga alejados a los niños y a otras personas cuando utilice la herramienta eléctrica. La distracción puede provocar la pérdida de control de la herramienta.

Seguridad eléctrica

El enchufe de la herramienta eléctrica debe ser compatible con la toma de corriente. No modifique nunca el enchufe. No utilice adaptadores con herramientas eléctricas conectadas a tierra. Los enchufes no modificados que se adaptan a la toma de corriente reducen el riesgo de descarga eléctrica.

Evite el contacto del cuerpo con superficies conectadas a tierra, como tuberías, radiadores, cocinas o frigoríficos. El riesgo de descarga eléctrica aumenta si el cuerpo está conectado a tierra.

No exponga las herramientas eléctricas a la lluvia ni a ambientes húmedos. La penetración de agua en una herramienta eléctrica aumenta el riesgo de la descarga eléctrica.

No utilice el cable de forma inadecuada. No utilice el cable para transportar la herramienta, tirar de ella o desenchufarla de la toma de corriente. Mantenga el cable alejado del calor, aceite, bordes afilados o piezas móviles. Un cable dañado o enredado aumenta el riesgo de descarga eléctrica.

Utilice un cable alargador adecuado para uso en exteriores cuando utilice la herramienta eléctrica al aire libre. El uso de un cable alargador adecuado para exteriores reduce el riesgo de descarga eléctrica.

Si no puede evitarse el uso de una herramienta eléctrica en un entorno húmedo, utilice una toma de corriente protegida por un interruptor diferencial. El uso de un interruptor diferencial reduce el riesgo de descarga eléctrica.

Seguridad personal

Manténgase alerta, controle lo que hace y utilice el sentido común cuando utilice una herramienta eléctrica. No utilice la herramienta eléctrica si está cansado o bajo los efectos de drogas, alcohol o medicamentos. Un momento de distracción al utilizar una herramienta eléctrica puede causar graves lesiones personales.

Utilice siempre gafas protectoras. El uso de equipos de protección individual, como mascarillas antipolvo, calzado de seguridad antideslizante, cascos protectores o protectores auditivos, reduce las lesiones personales.

Evitar el arranque involuntario. Asegúrese de que la herramienta eléctrica está desconectada antes de conectarla a la corriente y/o a la batería, cogerla o transportarla. Llevar la herramienta eléctrica con el dedo en el interruptor o conectarla a la red eléctrica mientras está encendida puede provocar accidentes.

Retire cualquier llave o herramienta de ajuste antes de utilizar la herramienta eléctrica. Una llave o herramienta que entre en contacto con una pieza giratoria puede causar lesiones personales.

Evitar posturas incorrectas. Asegure la estabilidad y mantenga el equilibrio en todo momento. Esto permite un mejor control de la herramienta eléctrica en situaciones imprevistas.

Vístase adecuadamente. No lleve ropa suelta ni joyas. Mantenga el pelo, la ropa y los guantes alejados de las piezas en movimiento. La ropa suelta, las joyas o el pelo largo pueden quedar atrapados en las piezas móviles.

Utilización y protección de la herramienta eléctrica

No sobrecargue la herramienta eléctrica. Utilice la herramienta eléctrica adecuada para cada trabajo. La herramienta eléctrica adecuada hará el trabajo mejor y de forma más segura, a la velocidad para la que fue diseñada.

No utilice la herramienta eléctrica si el interruptor no puede ponerla en marcha o pararla correctamente. Una herramienta eléctrica que no pueda accionarse mediante el interruptor es peligrosa y debe repararse.

Desconecte el enchufe de la toma de corriente antes de realizar cualquier ajuste o cambio de accesorios, o antes de guardar la herramienta eléctrica. Estas medidas preventivas de seguridad reducen el riesgo de puesta en marcha accidental de la herramienta eléctrica.

Guarde las herramientas eléctricas que no utilice fuera del alcance de los niños y no permita que las utilicen personas que no estén familiarizadas con la herramienta eléctrica y con estas instrucciones. Las herramientas eléctricas son peligrosas en manos de usuarios inexpertos.

Realizar un mantenimiento adecuado de las herramientas eléctricas. Compruebe que las piezas móviles estén alineadas y libres de movimiento, que no haya piezas rotas y cualquier otra condición que pueda afectar al funcionamiento de la herramienta eléctrica. En caso de avería, repare la herramienta eléctrica antes de utilizarla.

Muchos accidentes se deben a un mantenimiento deficiente.

Mantenga los elementos cortantes afilados y limpios. El mantenimiento adecuado de los elementos de corte, con bordes de corte afilados, hace que sean menos propensos a atascarse y más fáciles de controlar.

Utilice la herramienta eléctrica y sus accesorios de acuerdo con las instrucciones suministradas, teniendo en cuenta las condiciones de trabajo y el tipo de trabajo a realizar. El uso de una herramienta eléctrica para operaciones distintas de las previstas puede dar lugar a situaciones peligrosas.

Uso y manejo de la herramienta inalámbrica

Cargue las baterías únicamente con los cargadores recomendados por el fabricante. El uso de un cargador adecuado para un tipo específico de batería crea un riesgo de incendio si se utiliza con otras baterías.

Utilice únicamente las baterías suministradas con las herramientas eléctricas. El uso de otras baterías puede provocar lesiones e incendios.

Mantenga la batería no utilizada alejada de clips, monedas, llaves, clavos, tornillos u otros objetos metálicos pequeños que puedan provocar puentes entre los contactos. Un cortocircuito entre los contactos de la batería puede provocar quemaduras o un incendio.

Si no se utiliza correctamente, puede salir líquido de la batería. Evite el contacto con ella. En caso de contacto accidental, aclarar con agua. Si el líquido entra en contacto con los ojos, acuda a un médico. Las fugas de líquido de la batería pueden provocar irritaciones o quemaduras en la piel.

Instrucciones de seguridad para sierras circulares inalámbricas

Instrucciones generales de seguridad

Por su propia seguridad y la de los demás, lea este manual y las instrucciones de seguridad pertinentes antes de utilizar el aparato. Conserve este manual y sus disposiciones de seguridad para usos futuros, y téngalos siempre a mano.

En caso de cambio de propietario, adjunte el manual de instrucciones al aparato.

Las personas que utilicen el dispositivo no deben estar bajo los efectos de drogas (por ejemplo, alcohol, drogas o medicamentos).

Utilice el aparato de acuerdo con las condiciones técnicas prescritas y facilitadas por el fabricante. Las modificaciones personales en el aparato excluyen la responsabilidad del fabricante por cualquier daño consecuente.

Utilice el aparato sólo a la luz del día o con buena iluminación artificial.

Utilice el aparato sólo en condiciones secas. Manténgalo alejado de la lluvia o la humedad. La penetración de agua en el aparato aumenta el riesgo de descarga eléctrica.

Apague el dispositivo y retire la batería cuando se produzcan los siguientes eventos:

- si el aparato se deja desatendido
- antes de la inspección, limpieza u otros trabajos en el aparato
- si el aparato empieza a vibrar excesivamente

Antes del uso

Familiarícese con el aparato, sus funciones y controles antes de empezar a utilizarlo.

Antes de la puesta en marcha, compruebe que la unidad no presenta signos de desgaste o daños provocados por un golpe o impacto anterior.

No utilice un aparato cuyo interruptor esté defectuoso y ya no pueda encenderse o apagarse.

Compruebe que todas las tuercas, pernos y tornillos estén apretados para garantizar un funcionamiento seguro de la unidad.

No utilice nunca un aparato al que le falten piezas o estén dañadas. Hágalas reparar o, en caso necesario, sustituir por un técnico cualificado o un taller especializado.

Cuando trabaje con o en el aparato, lleve siempre el equipo de protección personal adecuado (gafas de seguridad, protección auditiva, guantes de trabajo antideslizantes, etc.). El uso de equipo de protección personal reduce el riesgo de lesiones.

Durante el uso

No utilice el aparato si hay personas (especialmente niños) o animales en las inmediaciones. Asegúrese de que los niños no utilicen el aparato para jugar.

Asegúrese siempre de mantener una posición estable y trabaje con calma y cuidado. Utilice cuchillas acordes con el material manipulado. Una elección incorrecta puede provocar resbalones y lesiones. Lleve protección auditiva cuando utilice la máquina. La exposición al ruido puede provocar pérdida de audición. Sujete la herramienta eléctrica por el mango aislado.

Después del uso

Apague el dispositivo, retire la batería y, a continuación, colóquelo en un lugar seguro. Guarde el aparato fuera del alcance de los niños. Asegúrese de que las entradas de ventilación de la herramienta estén libres de suciedad.

No limpie la unidad con agua, ya que podría dañar la unidad eléctrica.

Instrucciones de seguridad para el cargador

Mantenga el cargador alejado de la lluvia o la humedad. La entrada de agua en un cargador aumenta el riesgo de descarga eléctrica.

Mantenga limpio el cargador. La suciedad puede provocar descargas eléctricas.

Compruebe el cargador, el cable y el enchufe antes de cada uso. No utilice el cargador si está dañado. No abra el cargador usted mismo y hágalo reparar únicamente por personal cualificado y sólo con piezas de repuesto originales. Los cargadores, cables y enchufes dañados aumentan el riesgo de descarga eléctrica.

No coloque ningún objeto sobre el cargador ni sobre superficies blandas. Riesgo de incendio.

Compruebe siempre que la tensión de red se corresponde con la indicada en la placa de características del cargador.

No utilice nunca el cargador si los cables, los enchufes o el propio aparato están dañados por influencias externas. Lleve el cargador al taller especializado más cercano.

No abra en ningún caso el cargador de baterías. En caso de avería, llévelo a un taller especializado.

Instrucciones de seguridad para baterías de iones de litio

No abra la batería. Riesgo de cortocircuito.

Proteja la batería del calor, incluida la exposición continua a la luz solar, el fuego, el agua y la humedad. Riesgo de explosión.

Si la batería se daña o se utiliza incorrectamente, pueden salir vapores. Proporcione aire fresco y consulte a un médico si tiene problemas. Los vapores pueden irritar las vías respiratorias.

Si se utiliza de forma incorrecta, puede salir líquido de la batería. Evite el contacto con ella. En caso de contacto accidental, aclarar con agua. Si el líquido entra en contacto con los ojos, acuda a un médico. La fuga de líquido de la batería puede provocar irritaciones o quemaduras en la piel.

Utilice únicamente baterías originales con la tensión indicada en la placa de características de la herramienta eléctrica. Al utilizar otras baterías, por ejemplo, imitaciones, baterías remanufacturadas o baterías de otros fabricantes, existe riesgo de lesiones o daños materiales debido a la explosión de las baterías.

La tensión de la batería debe coincidir con la tensión de carga del cargador. De lo contrario, existe riesgo de incendio y explosión.

Cargue las baterías sólo con los cargadores recomendados por el fabricante. El uso de un cargador adecuado para un tipo específico de batería crea un riesgo de incendio si se utiliza con otras baterías.

La batería puede resultar dañada por objetos afilados, como clavos o destornilladores, o por una fuerza externa. Puede producirse un cortocircuito interno y la batería puede arder, humear, explotar o sobrecalentarse.

Instrucciones de seguridad para el uso de la sierra circular inalámbrica

Mantenga las manos alejadas de la zona de corte y de la hoja.

Mantenga la mano libre en la empuñadura auxiliar o en la carcasa del motor. Si la sierra se sujeta con las dos manos, éstas estarán protegidas contra cortes.

No toque la parte inferior de la pieza de trabajo. El protector no proporciona protección contra la hoja de sierra en la parte inferior de la pieza de trabajo.

Ajuste la profundidad de corte en función del grosor de la pieza. No debe ser posible ver un diente completo de la cuchilla debajo de la pieza a cortar.

No sujete nunca la pieza a cortar con las manos o las piernas.

Es importante realizar el trabajo correctamente para minimizar la exposición del cuerpo, el atasco de la hoja o la pérdida de control.

Sujete la herramienta eléctrica únicamente por las empuñaduras aisladas cuando realice operaciones en las que exista riesgo de que la cuchilla entre en contacto con cables ocultos. El contacto con un cable bajo tensión puede hacer que la electricidad se transfiera a las partes metálicas de la herramienta eléctrica provocando una descarga eléctrica.

Utilice siempre cuchillas del tamaño y la forma correctos.

No utilice nunca arandelas o tornillos dañados o inadecuados.

Las arandelas y los pernos de la hoja se han diseñado especialmente para la sierra circular con el fin de garantizar un funcionamiento óptimo y seguro.

Instrucciones de seguridad para evitar el contragolpe.

Un contragolpe es una reacción repentina provocada por una hoja atascada, enredada o mal orientada. Este fenómeno hace que la sierra se levante involuntariamente de la pieza de trabajo y salte hacia atrás, hacia el operario.

El atasco de la cuchilla en el interior de la ranura hará que se atasque y el motor hará que el aparato salte hacia atrás, hacia el operario.

Si la cuchilla se tuerce o se orienta incorrectamente durante el corte, los dientes de la cuchilla podrían

atascarse en la parte superior de la madera, haciendo que la herramienta resbale y produzca un contragolpe al operario.

Un contragolpe es el resultado de un uso inadecuado de la sierra y/o de procedimientos o condiciones de funcionamiento incorrectos.

Esto puede evitarse siguiendo las recomendaciones que figuran a continuación:

Sujete la sierra firmemente con ambas manos y coloque los brazos para contrarrestar el contragolpe. Coloque el cuerpo a ambos lados de la hoja, nunca en línea con ella. Un contragolpe puede hacer que la sierra salte hacia atrás; sin embargo, el operario puede controlar las fuerzas de contragolpe si toma las precauciones adecuadas.
si se toman las precauciones correctas.

Si la hoja de sierra se atasca o si el corte se interrumpe por una parada completa, no intente nunca apartar la sierra de la pieza de trabajo ni tirar de ella hacia atrás mientras la hoja esté en movimiento, ya que de lo contrario podría producirse un contragolpe.

Investigue la causa del atasco de la cuchilla y tome las medidas oportunas para eliminarla.

Al volver a poner en marcha la sierra sobre la pieza de trabajo, centre la hoja dentro del corte y compruebe que los dientes no quedan atrapados en el material. Si la hoja está atascada, puede levantarse o retraerse de la pieza de trabajo al volver a arrancar la sierra.

Coloque los paneles grandes sobre soportes para minimizar el riesgo de atasco y contragolpe de la cuchilla. Los paneles grandes tienden a hundirse por su propio peso. Estos soportes deben colocarse bajo ambos lados del panel, cerca de la línea de corte y cerca del borde del panel.

No utilice cuchillas desafiladas o dañadas. Las cuchillas sin afilar o mal ajustadas crean una fricción excesiva que provoca el atasco de la cuchilla y el contragolpe.

Las palancas de bloqueo para ajustar la profundidad y el ángulo de la cuchilla deben estar firmemente apretadas y aseguradas antes de cortar. Pueden producirse atascos y contragolpes si se cambia el ajuste de la cuchilla durante el corte.

Tenga especial cuidado al serrar paredes existentes u otras superficies ciegas. La hoja que sobresale puede cortar objetos, con el consiguiente riesgo de contragolpe.

Dispositivo de protección inferior

Antes de cada uso, compruebe que la protección inferior cierra correctamente.

No utilice la sierra si el protector inferior no se mueve libremente y no se cierra instantáneamente.

No bloquee ni ate nunca el protector inferior en posición abierta. Suba el protector inferior utilizando la empuñadura retráctil y asegúrese de que se mueve libremente y no toca la cuchilla ni otras piezas en ningún ángulo o profundidad de corte.

Compruebe el funcionamiento del muelle de protección inferior. Si la protección y el muelle no funcionan correctamente, deben ser revisados antes de su uso.

La protección inferior puede ser difícil de usar debido a piezas dañadas, depósitos de resina o acumulaciones

de otro material.

La protección inferior sólo debe replegarse manualmente para cortes especiales, como "cortes de inmersión" y "cortes compuestos". Levante la protección inferior tirando hacia atrás de la empuñadura. En cuanto la hoja penetre en el material, debe soltarse el protector inferior. En todas las demás sierras, las protecciones inferiores deben funcionar automáticamente.

Asegúrese siempre de que la protección inferior cubre la hoja antes de colocar la sierra sobre un banco o en el suelo. Una cuchilla sin protección puede causar daños.

Disposiciones adicionales de seguridad

Utilice abrazaderas u otras herramientas prácticas para fijar y apoyar la pieza de trabajo sobre una superficie estable. Apoyar la pieza de trabajo con la mano o el cuerpo genera inestabilidad y puede provocar la pérdida de control.

Utilice siempre gafas protectoras con protecciones laterales conformes a la norma ANSI Z87.1 cuando monte piezas, maneje la máquina o realice tareas de mantenimiento.

El cumplimiento de este requisito reduce el riesgo de lesiones graves.

Proteja sus pulmones. Utilice una mascarilla facial o antipolvo si se genera polvo durante la actividad. Si lo hace, reducirá el riesgo de sufrir lesiones físicas graves.

Proteja su oído. Utilice un dispositivo de protección auditiva durante los ciclos de trabajo prolongados. Si lo hace, reducirá el riesgo de sufrir lesiones físicas graves.

Las herramientas inalámbricas no requieren conexión a una toma de corriente y, por tanto, están siempre listas para su uso. Tenga cuidado con los posibles peligros cuando no utilice la herramienta inalámbrica o cuando cambie los accesorios. Si lo hace, reducirá el riesgo de descarga eléctrica, incendio o lesiones graves.

Presentación

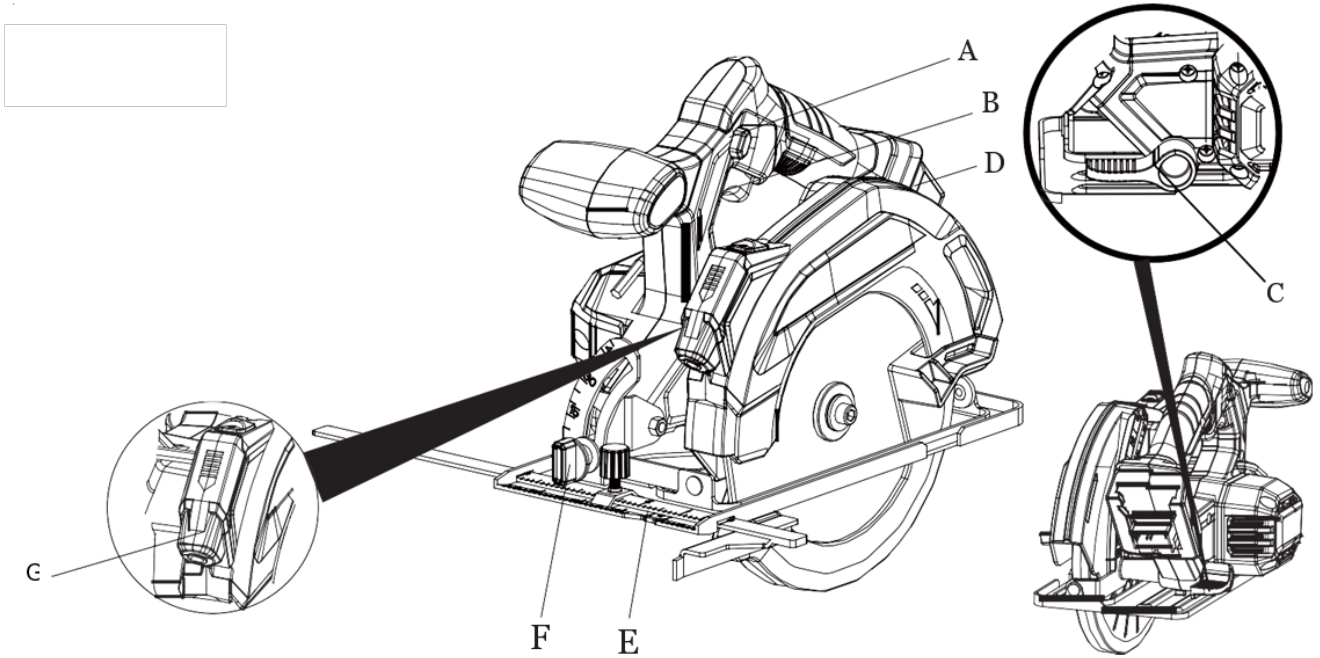


Figura 1: Sierra circular

- | | |
|--------------------------------------|---------------------|
| A) Pomo de seguridad | E) Anchura de corte |
| B) Botón de encendido/apagado | F) Pomo basculante |
| C) Llave de cuchillas | G) Luz de trabajo |
| D) Palanca de bloqueo de profundidad | |

Montaje

NOTA: Este producto debe montarse.

ATENCIÓN: Los elementos indicados en esta sección de "montaje" no están montados en la unidad por el fabricante y, por lo tanto, deben ser fijados a la unidad por el usuario. Pueden producirse lesiones si se utiliza un producto montado incorrectamente.

Saque con cuidado el producto y todos los accesorios del embalaje. Inspeccione cuidadosamente el producto para asegurarse de que no se ha roto o dañado durante el transporte. No deseché el embalaje hasta que haya inspeccionado a fondo el producto y comprobado que es totalmente funcional.

ATENCIÓN: Si encuentra piezas faltantes o dañadas, no utilice el aparato hasta que dichas piezas hayan sido sustituidas. El uso de este producto con piezas dañadas o faltantes puede provocar lesiones graves.

IMPORTANTE: Para evitar un arranque involuntario que pueda causar lesiones graves, retire siempre la batería de la unidad cuando monte las piezas.

Retire la batería de la sierra circular.
Retire la llave de apriete (llave hexagonal de 6 mm) de la zona de almacenamiento.
Presione la unidad de bloqueo del eje y retire el tornillo de fijación de la hoja y la arandela exterior.
Para retirar el tornillo, gírelo en el sentido de las agujas del reloj.
No utilice la sierra circular si el bloqueo del eje está activado.
Aplique una gota de aceite a la hoja de sierra circular interior y exterior.

IMPORTANTE: Si se ha retirado el disco interior de la cuchilla, vuelva a insertarlo antes de colocar la cuchilla en el eje. De lo contrario, podría producirse un accidente, ya que la cuchilla no quedaría bien apretada.

Coloque la hoja en la protección inferior y en el eje. NOTA: Los dientes están orientados hacia arriba en la parte delantera de la sierra.

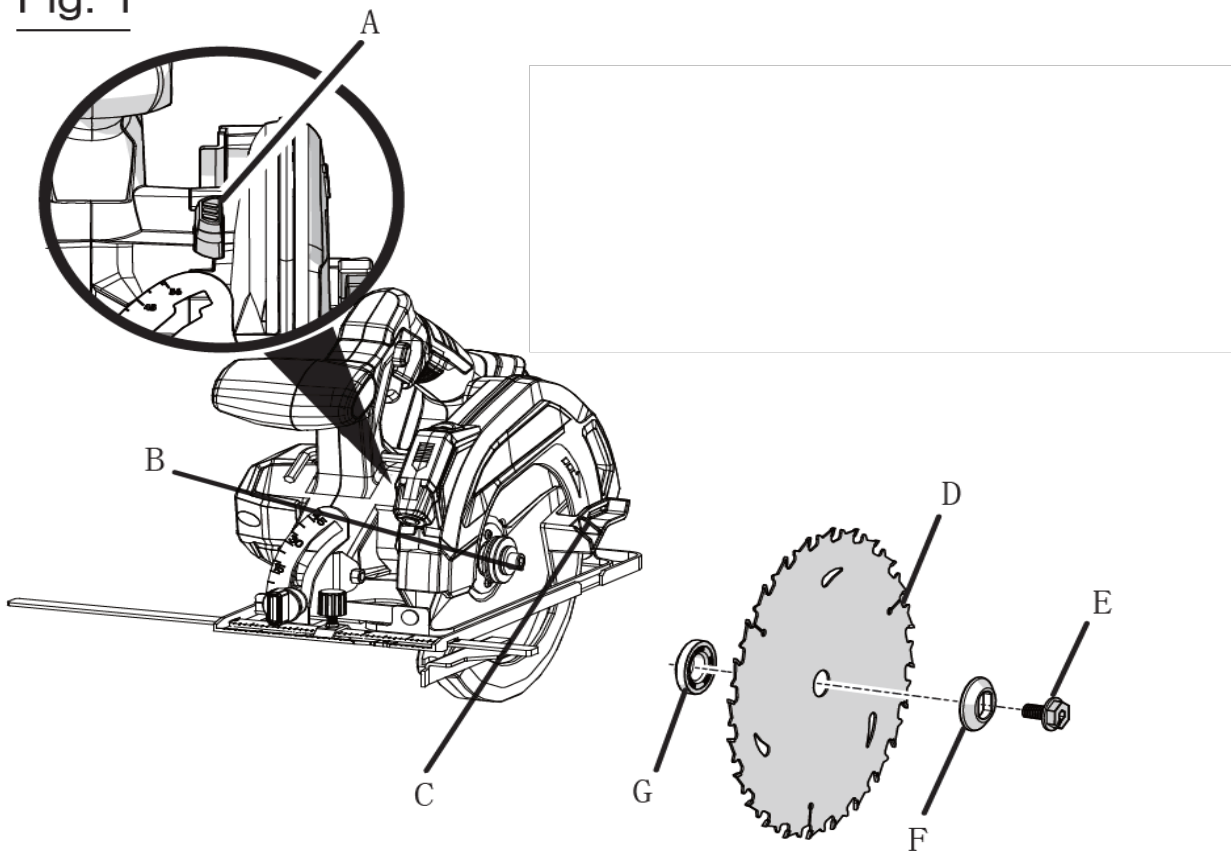
Vuelva a colocar el disco exterior de la hoja.

Pulse el botón de bloqueo del eje y vuelva a colocar el tornillo de sujeción de la hoja. Apriete el tornillo de la cuchilla girándolo en sentido antihorario.

Vuelva a introducir la llave de sujeción en la zona de almacenamiento.

IMPORTANTE: No utilice nunca una cuchilla demasiado gruesa para que la arandela exterior encaje en la placa del husillo.

Fig. 1



- A) Botón de bloqueo del husillo
- B) Protector inferior de la cuchilla
- C) Husillo
- D) Cuchilla
- E) Tornillo de fijación de la cuchilla
- F) Arandela exterior
- G) Arandela interior

Uso

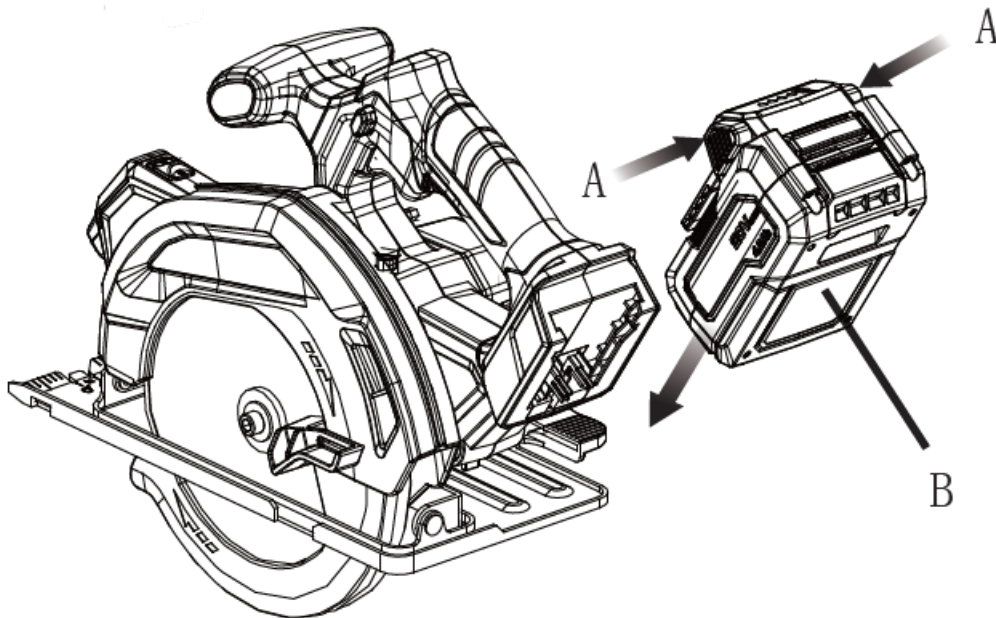
La sierra circular puede utilizarse para los siguientes fines:

Cortar todo tipo de productos de madera (madera aserrada, madera contrachapada, tableros de revestimiento, tableros compuestos y madera dura).

Inserte la batería en el compartimento de la batería tal y como se muestra.

Antes de utilizar la máquina, asegúrese de que los cierres situados a cada lado de la batería están colocados y de que la batería está firmemente sujeta en su ranura.

Presione los cierres para extraer la batería.



A) Presione los cierres para extraer la batería

B) Batería

Cuchilla

Ni siquiera las mejores cuchillas pueden cortar con eficacia si no se limpian, afilan y ajustan correctamente. El uso de una hoja desafilada somete a la sierra a grandes esfuerzos y aumenta el riesgo de contragolpe. Tenga cuchillas de repuesto a mano para disponer siempre de cuchillas afiladas. La goma endurecida y la resina de las hojas ralentizan la sierra. Retire la hoja de la sierra y utilice goma y resina, agua caliente o parafina para eliminar estos depósitos. NO UTILICE GASOLINA.

Protector inferior de la cuchilla

El protector inferior de la cuchilla montado en la sierra circular está diseñado para ofrecer la máxima protección y seguridad. Si el protector está dañado, no utilice la sierra hasta que haya sido reparado o sustituido. Deje siempre el protector en posición de trabajo cuando utilice la sierra.

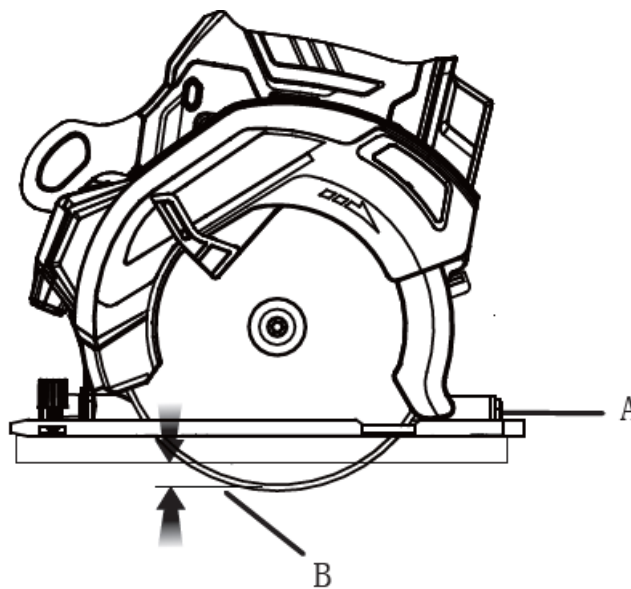
ATENCIÓN - PELIGRO:

Al cortar la pieza de trabajo, la protección inferior de la cuchilla no cubre la cuchilla en la parte inferior de la pieza de trabajo. Dado que la cuchilla está expuesta en la parte inferior de la pieza de trabajo, mantenga las manos y los dedos alejados de la zona de corte.

El contacto con la hoja de sierra puede causar lesiones graves.

IMPORTANTE: No utilice nunca la sierra si el protector de seguridad no funciona correctamente.

Compruebe el correcto funcionamiento del protector antes de cada uso. El protector sólo funciona correctamente cuando puede moverse libremente y volver fácilmente a la posición cerrada. En caso de caída de la motosierra, compruebe que el protector inferior de la cuchilla y el parachoques no estén dañados en todos los ajustes de profundidad antes de volver a utilizarla.



A) La protección inferior de la cuchilla está en la posición superior durante el corte.

B) La hoja de sierra queda expuesta en la parte inferior de la pieza.

Encendido/apagado de la sierra

Esta sierra está equipada con una luz de trabajo que se enciende cuando se pulsa el botón de encendido y se apaga cuando se suelta el botón. Para arrancar la sierra:

- Pulse el botón de seguridad (A).
- Pulse el botón de encendido/apagado.

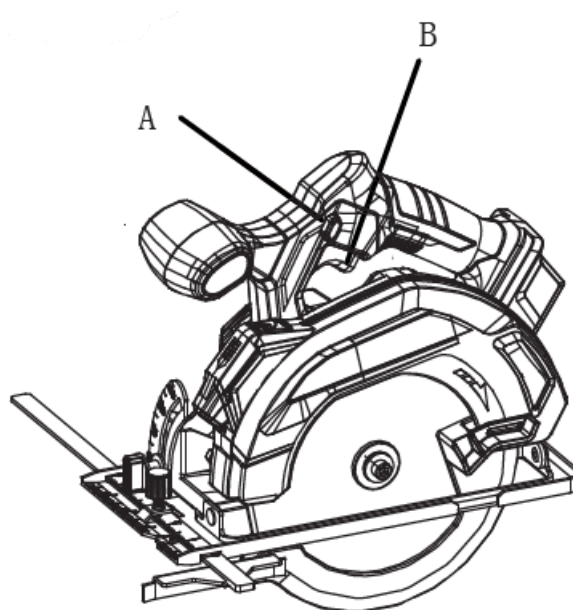
Espere siempre a que la hoja alcance la velocidad máxima antes de empezar a serrar.

ATENCIÓN - PELIGRO:

Si la cuchilla entra en contacto con la pieza de trabajo antes de alcanzar la velocidad máxima, puede producirse un contragolpe. Existe riesgo de lesiones.

Para detener la sierra: Suelte el botón de encendido/apagado.

Después de soltar el botón de encendido/apagado, espere a que la hoja se detenga por completo. No levante la sierra de la pieza de trabajo mientras la cuchilla esté en movimiento.



A) Botón de seguridad

B) Botón de encendido/apagado

Ajuste de la profundidad de la cuchilla

Mantenga siempre el ajuste correcto de la profundidad de la cuchilla. El ajuste correcto de la profundidad de la cuchilla debe ser de un máximo de 1/4 de pulgada por debajo del material que se está cortando.

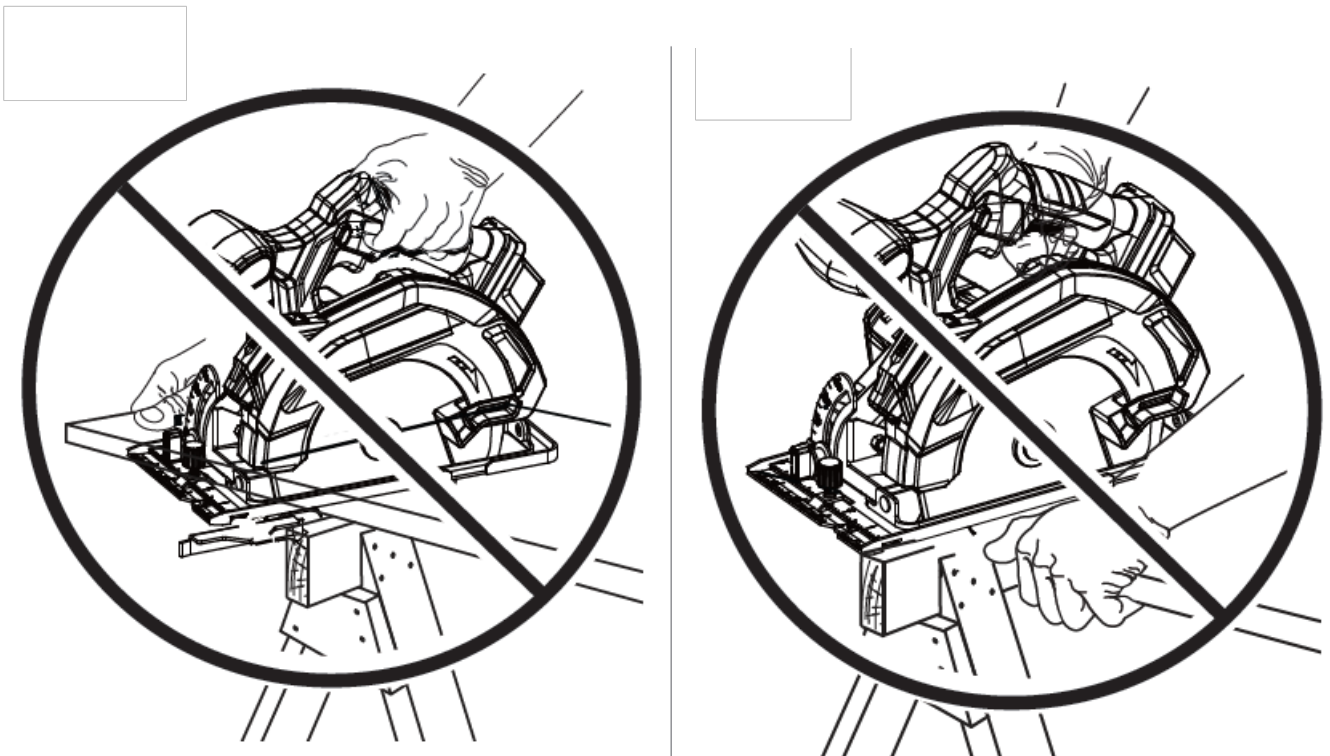
Una mayor profundidad de la cuchilla aumenta el riesgo de contragolpe y da como resultado un corte grueso.

Para una mayor precisión de la profundidad de corte, se puede hacer referencia a una escala de representación en el protector superior de la cuchilla.

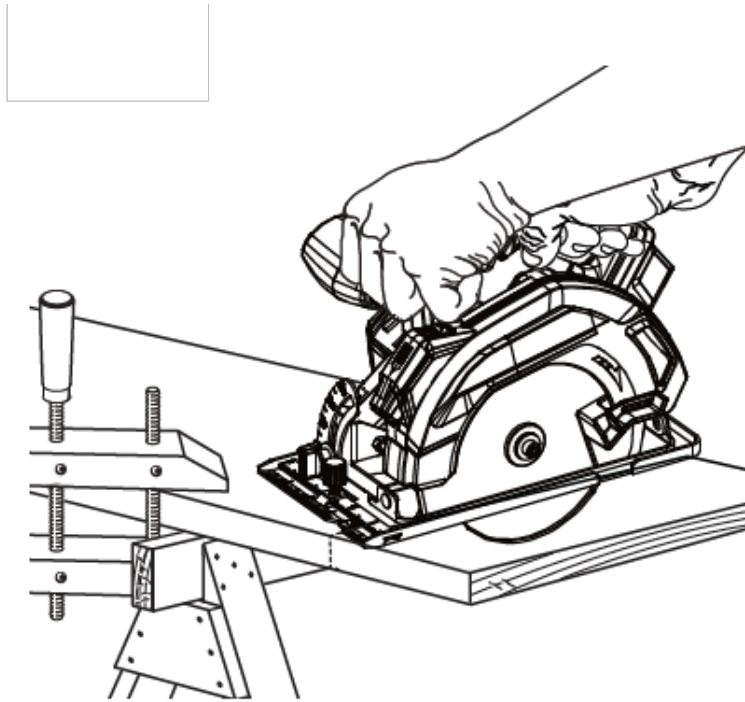
- Suelte la palanca de bloqueo de profundidad levantándola de la base.
- Evalúe la profundidad de corte deseada.
- Visualice la escala de profundidad de corte en la parte posterior de la protección superior de la cuchilla.
- Sujete la base plana sobre la pieza de trabajo y suba o baje la sierra hasta que la marca del soporte se alinee con la muesca del protector de la hoja.
- Apriete firmemente la palanca de bloqueo de profundidad empujándola hacia la base.

IMPORTANTE: Para que el corte sea más fácil y seguro, la motosierra debe estar bien controlada en todo momento. La pérdida de control puede provocar accidentes con resultado de lesiones graves.

Manejo incorrecto de la sierra circular:



Manejo correcto de la sierra circular:



Para conseguir el mejor corte posible, siga las instrucciones que se indican a continuación:

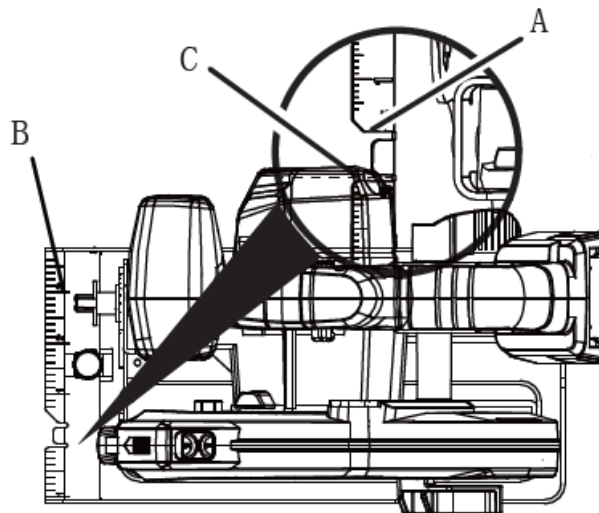
- Sujete la sierra firmemente con ambas manos.
- Evite apoyar la mano en la pieza durante el corte.
- Apoyar la pieza de forma que el corte (hendidura) sea siempre lateral a nuestra figura.
- Apoye la pieza cerca del corte.
- Utilice abrazaderas u otras herramientas prácticas para sujetar la pieza de forma que no se mueva durante el corte.
- Coloque siempre la sierra sobre la pieza apoyada, no sobre la pieza "cortada".
- Coloque la pieza con el lado "bueno" hacia abajo.
- Antes de empezar a cortar, trace una línea guía a lo largo de la zona de corte deseada.

Corte longitudinal y oblicuo

Al realizar un corte recto oblicuo o longitudinal, alinee la línea de corte con la muesca guía 00 de la cuchilla en la base.

Como los grosores de las cuchillas varían, siempre es aconsejable hacer un corte de prueba en el material restante en una línea guía para determinar si es necesario mover esta línea y cuánto para lograr un corte preciso.

NOTA: El espacio entre la línea de corte y la línea guía indica hasta dónde debe desplazarse esta última.



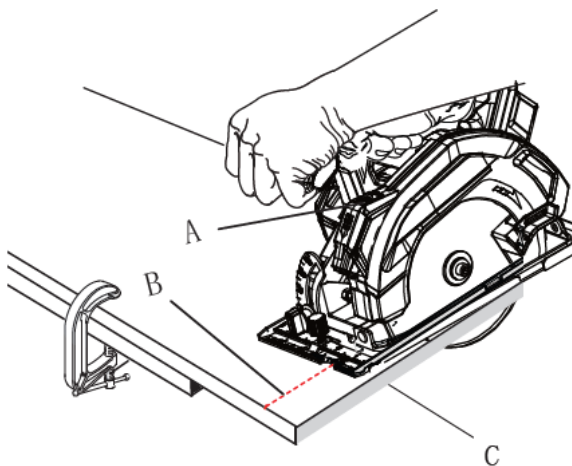
- A) Muesca para guía de cuchilla 45
- B) Regla
- C) Muesca para guía de cuchilla 0

Corte longitudinal

Utilice una guía cuando realice cortes longitudinales o transversales con la sierra.

- Sujete firmemente la pieza de trabajo.
- Fije un borde recto a la pieza de trabajo utilizando una abrazadera.
- Sierre a lo largo del borde recto para obtener un corte recto.

NOTA: No atasque la cuchilla en la ranura.

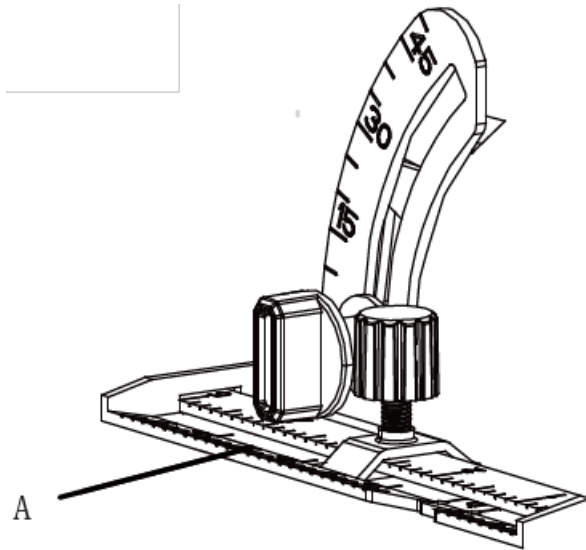


- A) Interruptor de la luz de trabajo
- B) Línea guía trazada en rojo.
- C) Material

Ajuste de la anchura de corte

En la base de la sierra hay una escala de anchura de corte. Al realizar cortes rectos oblicuos o longitudinales, la escala se puede utilizar para medir hasta 4-1/2 pulgadas en el lado derecho de la hoja y hasta 1 pulgada en el lado izquierdo de la hoja.

A) Anchura de la escala de corte

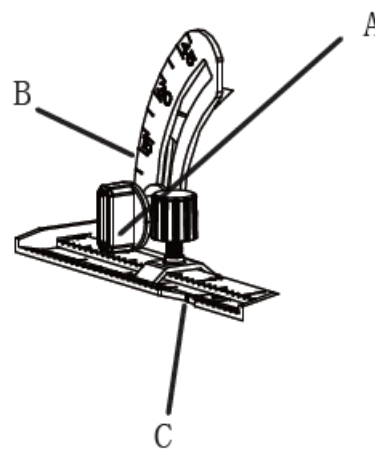
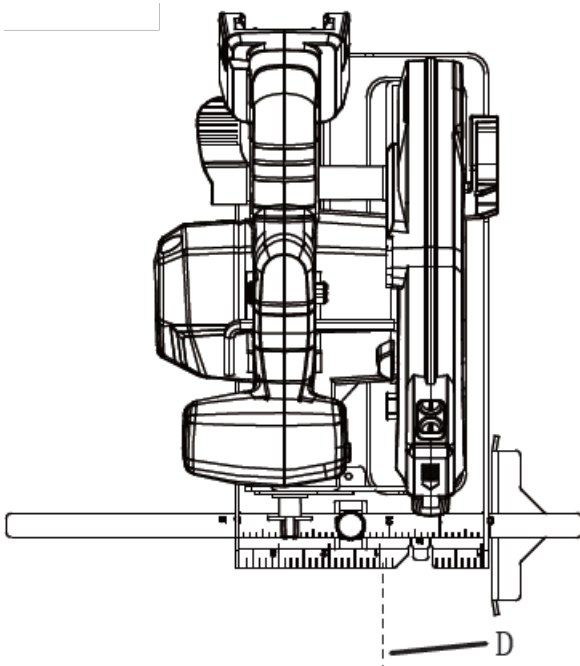


Cortes oblicuos

Ajuste el ángulo de corte a cualquier valor entre 0 y 56° (consulte el capítulo "Ajuste del ángulo de corte").

Si realiza un corte a inglete de 45°, alinee la línea de corte con la muesca de 45° de la base.

Realice un corte de prueba en el material restante en una línea guía para determinar cuánto debe desplazar esta línea.



- A) Pomo de ajuste de la inclinación
- B) Escala de inclinación
- C) Muesca guía de la cuchilla 45°
- D) Línea guía

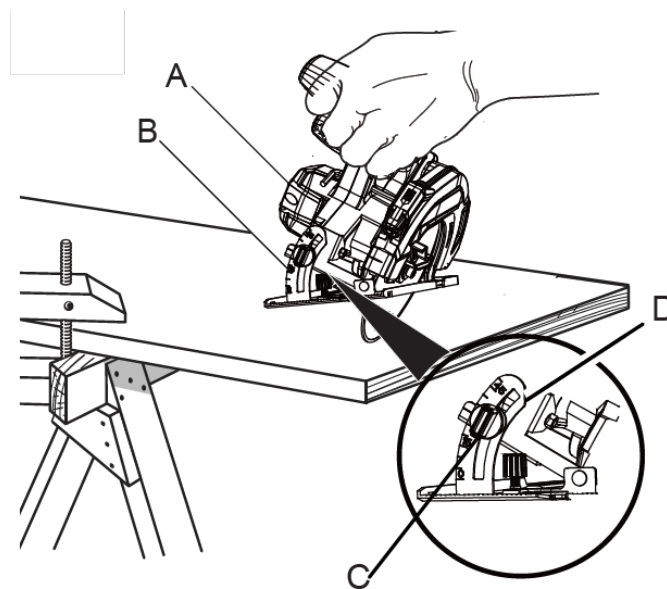
Ajuste del ángulo de corte

- Afloje el pomo de ajuste de la inclinación.

- Levante el extremo de la carcasa del motor hasta alcanzar la inclinación deseada.
- Apriete bien el pomo de ajuste de la inclinación.

IMPORTANTE: Realizar un corte oblicuo sin asegurar firmemente el mando de ajuste de la inclinación puede provocar lesiones graves.

- Sujete la sierra con ambas manos, como se muestra en la figura.
- Coloque el borde delantero de la base sobre la pieza de trabajo.
- Arranque la sierra y espere a que la hoja alcance la velocidad máxima.
- Introduzca la sierra en la pieza de trabajo y realice el corte.
- Accione el interruptor de encendido/apagado y deje que la hoja se detenga.
- Levante la sierra de la pieza de trabajo.

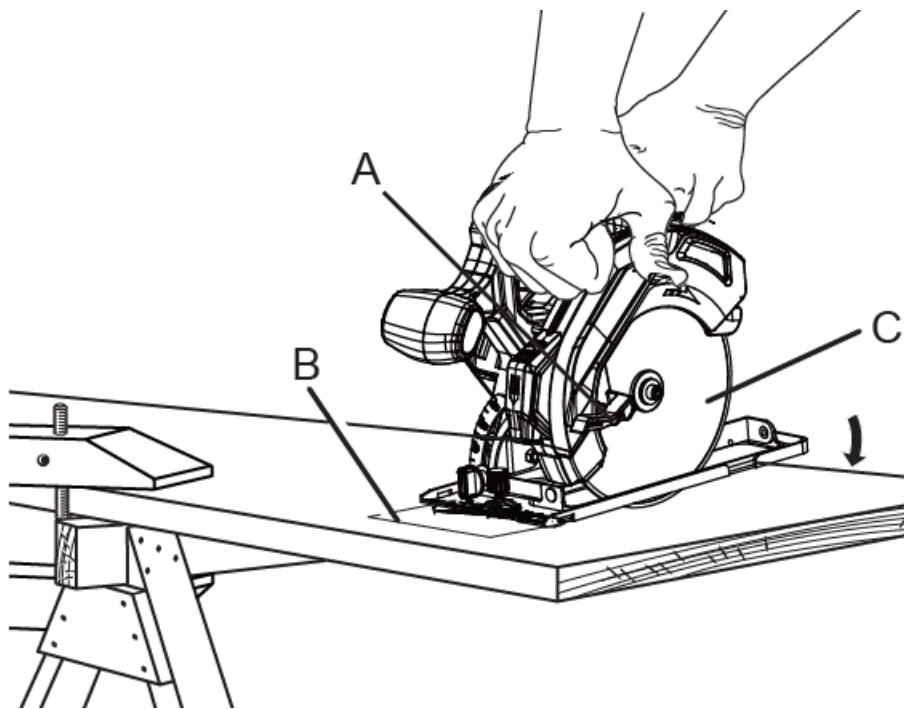


- A) Carcasa de la máquina
- B) Escala de inclinación
- C) Pomo de ajuste
- D) Muesca

IMPORTANTE: Ajuste siempre la inclinación a 0 antes de cortar por inmersión.

Un ajuste diferente podría provocar lesiones graves debido a la pérdida de control de la sierra.

- Ajuste el grado de inclinación al valor 0.
- Ajuste la profundidad deseada de la cuchilla.
- Levante la protección inferior de la cuchilla por el asa.
- Sujete el protector de la cuchilla en su sitio.
- Coloque la parte delantera de la base sobre la pieza de trabajo y levante la parte trasera del mango para que la hoja no toque la pieza de trabajo.
- Arranque la sierra y espere a que la hoja alcance la velocidad máxima.
- Introduzca la sierra en la pieza de trabajo y realice el corte.
- Suelte el gatillo y deje que la hoja se detenga por completo.
- Retire la sierra de la pieza de trabajo.
- Recorte las esquinas con una sierra de mano o de calar.



- A) Asa inferior de protección de la cuchilla
- B) Colocación del frontal de la sierra
- C) Cuchilla

Eliminación

ATTENZIONE!

Antes de desecharlas, inutilice las herramientas eléctricas desechadas:



quitar el enchufe de las herramientas eléctricas con fuente de alimentación,
extraer la batería de los dispositivos que funcionan con batería.



Sólo para países de la UE

¡No tire los aparatos eléctricos a la basura doméstica! Según la Directiva europea 2012/19/CE sobre residuos de aparatos eléctricos y electrónicos y su transposición a la legislación nacional, los aparatos eléctricos usados deben recogerse por separado y reciclarse de forma respetuosa con el medio ambiente.

Recuperación de materias primas en lugar de eliminación de residuos. El aparato, los accesorios y el



embalaje deben reciclarse de forma respetuosa con el medio ambiente. Las piezas de plástico están marcadas para su reciclaje según el tipo.



¡ATENCIÓN!

No tire las pilas a la basura doméstica, al fuego o al agua. No abra las pilas gastadas. Las pilas deben recogerse, reciclarse o eliminarse de forma respetuosa con el medio ambiente.

Sólo para países de la UE: De acuerdo con la Directiva 2006/66/CE, las pilas defectuosas o usadas deben reciclarse.



NOTA

Póngase en contacto con su municipio/ciudad para obtener información sobre las disposiciones de eliminación.



Reciclar las materias primas en lugar de eliminarlas.

Datos técnicos

Dispositivo a batería

Tensión nominal	20 V
Velocidad	hasta 4300 (rpm)
Profundidad de corte con ajuste a 0°	55mm
Profundidad de corte a 45°	38mm
Diámetro de la cuchilla	165mm x 16mm

Declaración de conformidad / Declaration of Conformity

Fabricante / Producer

FUXTEC GmbH

Kappstraße 69, 71083 Herrenberg Deutschland /
Alemania

Tel.: +49 (0)7032 95608 88

Fax: +49 (0)7032 95608 89

Email: spain@fuxtec.com

Web: www.fuxtec-spain.es

Nombre / name Sierra circular sin cable / E1 20V Circular Saw

Modelo / model FX-E1CS20

Directiva CE / EC directive 2006/42/EC, 2014/30/EU

Normas aplicadas / applicable standards

EN 55014-1:2017+A11

EN 55014-2:2015

Por la presente declaramos que la máquina arriba mencionada, en el estado de construcción y en la versión comercializada por nosotros, cumple los requisitos básicos de salud y seguridad de la directiva CE mencionada.

Hereby we declare that the above mentioned machine meet the essential safety and health requirements of the above stated EC directives. Any manipulation or change of the machine not being explicitly authorized by us in advance renders this document null and void.

Conservación de la documentación técnica: FUXTEC GmbH • Kappstraße 69 • 71083 Herrenberg • Germany, T. Gumprecht, Dirección General

Herrenberg, 22/11/2021



Tim Gumprecht FUXTEC GmbH

KAPPSTRASSE 69,

71083 Herrenberg

