

FUXTEC

Manual de instrucciones original

Aparato multifunción 20 voltios

E1MT20



ATENCIÓN: Antes del uso, lea atentamente el manual de instrucciones que contiene toda la información importante y las instrucciones de seguridad que deben seguirse para el uso correcto de este aparato.

FUXTEC GmbH
KAPPSTR.69 , 71083 HERRENBERG - GÜLTSTEIN , GERMANY

Índice

Introducción y seguridad	3
Uso previsto.....	3
Instrucciones generales de seguridad para herramientas eléctricas.....	3
Seguridad en el lugar de trabajo.....	3
Seguridad eléctrica	4
Seguridad personal	4
Uso y manejo de la herramienta eléctrica.....	5
Uso y manejo de equipos que funcionan con baterías.....	6
Instrucciones de seguridad para los aparatos multifunción que funcionan con baterías.....	6
Instrucciones generales de seguridad	6
Antes del uso	7
Durante el uso	7
Después del uso.....	7
Instrucciones de seguridad para el cargador.....	8
Instrucciones de seguridad para baterías de iones de litio	8
Instrucciones de seguridad para el uso del aparato multifunción.....	9
Presentación	11
Montaje	13
Montaje de accesorios.....	14
Uso.....	15
Ajuste del grado de oscilación	15
Encendido y apagado del aparato	16
Corte	16
Raspado	16
Lijado	17
Eliminación	18
Datos técnicos	18
Declaración de conformidad / Declaration of Conformity	19

Introducción y seguridad

Se prohíbe el uso del aparato a los niños y a cualquier persona que no esté familiarizada con las siguientes instrucciones. Se recomienda vigilar a los niños para evitar que entren en contacto con el aparato.

Uso previsto

Este aparato sólo está destinado al procesamiento de materiales en hogares particulares. Para ello, deben utilizarse los accesorios adecuados para los respectivos materiales:

- para cortar materiales de madera, plástico, yeso, metales no ferrosos y elementos de fijación (por ej. clavos y grapas),
- para procesar azulejos blandos,
- para lijar en seco y raspar superficies pequeñas.

El aparato debe utilizarse de acuerdo con las instrucciones y las indicaciones de seguridad de este manual. Cualquier otro uso no está previsto. El uso inadecuado invalida la garantía y excluye cualquier responsabilidad por parte del fabricante. El usuario es responsable de todos los daños causados a terceros y a sus bienes. Utilice el aparato únicamente en las condiciones técnicas especificadas y facilitadas por el fabricante. Las modificaciones personales en el aparato excluyen la responsabilidad del fabricante por cualquier daño consecuente.

Instrucciones generales de seguridad para herramientas eléctricas

¡ATENCIÓN!

Lea todas las advertencias e instrucciones de seguridad. El incumplimiento de las advertencias e instrucciones de seguridad puede provocar descargas eléctricas, incendios y/o lesiones graves.

Conserve todas las advertencias e instrucciones de seguridad para su uso futuro.

El término herramienta eléctrica utilizado en las normas de seguridad se refiere a las herramientas que funcionan con una fuente de alimentación (con cable de alimentación) y a las que funcionan con una batería (sin cable de alimentación).

Seguridad en el lugar de trabajo

- Mantenga la zona de trabajo limpia y bien iluminada. El desorden o las zonas de trabajo sin iluminación pueden provocar accidentes.

- No trabaje con la herramienta eléctrica en zonas con peligro de explosión donde haya líquidos, gases o polvos inflamables. Las herramientas eléctricas generan chispas que pueden inflamar polvos o vapores.

- Mantenga alejados a los niños y a otras personas cuando utilice la herramienta eléctrica. La distracción puede provocar la pérdida de control de la herramienta.

Seguridad eléctrica

- El enchufe del aparato eléctrico debe ser compatible con la toma de corriente correspondiente. El enchufe no debe modificarse de ninguna manera. No utilice adaptadores junto con herramientas eléctricas conectadas a tierra. Los enchufes no modificados y las tomas de corriente adecuadas reducen el riesgo de descarga eléctrica.
- Evite el contacto físico con herramientas y superficies conectadas a tierra, como tuberías, equipos de calefacción, estufas y frigoríficos. Existe un mayor riesgo de descarga eléctrica si el cuerpo está en estrecho contacto con la tierra.
- Mantenga las herramientas eléctricas alejadas de la lluvia o la humedad. La penetración de agua en la herramienta eléctrica aumenta el riesgo de descarga eléctrica.
- No utilice indebidamente el cable de alimentación, por ejemplo, para transportar la herramienta eléctrica, colgarla o desenchufarla de la toma de corriente. Mantenga el cable alejado de fuentes de calor, aceite, bordes afilados o piezas móviles. Los cables dañados o enredados aumentan el riesgo de descarga eléctrica.
- Cuando utilice una herramienta eléctrica al aire libre, utilice únicamente cables alargadores adecuados para su uso en exteriores. El uso de un alargador adecuado reduce el riesgo de descarga eléctrica.
- Cuando utilice un aparato eléctrico al aire libre, utilice únicamente cables alargadores adecuados para su uso en exteriores. El uso de un cable alargador adecuado reduce el riesgo de descarga eléctrica.

Seguridad personal

- Preste atención a lo que hace y actúe con prudencia cuando utilice una herramienta eléctrica. No utilice herramientas eléctricas si está cansado o bajo los efectos de drogas, alcohol o medicamentos. Un momento de falta de atención durante el uso de la herramienta eléctrica puede provocar lesiones graves.
- Lleve equipo de protección personal y gafas protectoras. El uso de equipos de protección personal, como mascarillas antipolvo, calzado de seguridad antideslizante, casco protector o protección auditiva, en función del uso que se haga del aparato eléctrico, reduce el riesgo de lesiones.
- Evite una puesta en marcha involuntaria. Asegúrese de que la herramienta eléctrica esté apagada y antes de conectar el aparato a la toma de corriente y/o a la batería, levántelo o apóyelo. Transportar la herramienta eléctrica colocando el dedo sobre el botón de encendido o conectar el aparato en marcha a la toma de corriente puede provocar un accidente.
- Retire las herramientas de ajuste o llaves antes de conectar la herramienta eléctrica. Una herramienta o llave en una parte móvil de la herramienta eléctrica puede causar lesiones.

- Evite las posturas incorrectas. Asegure la estabilidad y mantenga el equilibrio en todo momento. Esto permite controlar mejor la herramienta eléctrica en situaciones imprevistas.

- Lleve ropa adecuada. No lleve ropa suelta ni joyas. Mantenga el pelo, la ropa y los guantes alejados de las piezas en movimiento. La ropa suelta, las joyas o el pelo largo pueden quedar atrapados en las piezas en movimiento.

Uso y manejo de la herramienta eléctrica

- No sobrecargue el aparato. Utilice la herramienta eléctrica adecuada para el trabajo. Una herramienta eléctrica adecuada para el tipo de trabajo a realizar le permite trabajar de forma más eficaz y segura.

- No utilice una herramienta eléctrica con un botón de encendido defectuoso. Una herramienta eléctrica que ya no pueda conectarse o desconectarse es peligrosa y debe repararse.

- Desconecte el cable de alimentación y/o retire la batería antes de realizar cualquier ajuste en la unidad, cambiar accesorios o almacenar la unidad. Estas precauciones evitan la puesta en marcha accidental de la unidad.

- Mantenga las herramientas eléctricas fuera del alcance de los niños. No permita que la utilicen personas no familiarizadas con la herramienta o que no hayan leído las instrucciones. Las herramientas eléctricas son peligrosas si las utilizan personas inexpertas.

- Realice un mantenimiento adecuado de las herramientas eléctricas. Compruebe que las piezas móviles funcionan correctamente y no se atascan, que no están rotas ni dañadas, para garantizar que la funcionalidad de la herramienta eléctrica no se vea afectada. Haga reparar las piezas dañadas antes de utilizar la herramienta eléctrica. Muchos accidentes son causados por herramientas eléctricas mal mantenidas.

- No utilice herramientas desgastadas, ya que estas piezas pueden resbalar y dañar los materiales tratados y a usted mismo.

- Utilice la herramienta eléctrica, los accesorios, etc. de acuerdo con estas instrucciones. Tenga en cuenta las condiciones de trabajo y el tipo de uso. El uso de herramientas eléctricas para actividades distintas de las previstas puede resultar peligroso.

Uso y manejo de equipos que funcionan con baterías

- Cargue las baterías únicamente con los cargadores recomendados por el fabricante. El uso de un cargador que sólo es adecuado para un tipo específico de batería conlleva un riesgo de incendio si se utiliza con baterías diferentes.
- Utilice únicamente baterías específicamente diseñadas para herramientas eléctricas. El uso de otras baterías puede provocar lesiones e incendios.
- Mantenga la batería sin utilizar alejada de clips, monedas, llaves, clavos, tornillos u otros objetos metálicos pequeños que puedan entrar en contacto. Un cortocircuito en los contactos de la batería puede provocar quemaduras o un incendio.
- Si la batería se utiliza de forma incorrecta, pueden producirse fugas de líquido. Evite el contacto con este líquido. En caso de contacto accidental, enjuague con agua. Si el líquido entra en contacto con los ojos, acuda a un médico. Las fugas de líquido de la batería pueden causar irritación de la piel o quemaduras.

Instrucciones de seguridad para los aparatos multifunción que funcionan con baterías

Instrucciones generales de seguridad

- Por su propia seguridad y la de los demás, lea este manual y las instrucciones de seguridad correspondientes antes de utilizar el aparato. Conserve este manual y sus disposiciones de seguridad para usos futuros, y téngalos siempre a mano.
- En caso de cambio de propietario, adjunte el manual de instrucciones al aparato.
- Las personas que utilicen el dispositivo no deben estar bajo los efectos de drogas (por ejemplo, alcohol, drogas o medicamentos).
- Utilice el aparato de acuerdo con las condiciones técnicas prescritas y facilitadas por el fabricante. Las modificaciones personales en el aparato excluyen la responsabilidad del fabricante por cualquier daño consecuente.
- Utilice el aparato sólo a la luz del día o con buena iluminación artificial.
- Utilice el aparato sólo en lugares secos. Manténgalo alejado de la lluvia o la humedad. La penetración de agua en el aparato aumenta el riesgo de descarga eléctrica.
- Apague el dispositivo y retire la batería cuando se produzcan los siguientes eventos:
 - ♦ si se deja el dispositivo desatendido
 - ♦ antes de revisar, limpiar o realizar cualquier otro trabajo en el aparato
 - ♦ si el aparato empieza a vibrar excesivamente

Antes del uso

- Familiarícese con el aparato, sus funciones y controles antes de empezar a utilizarlo.
- Antes de la puesta en marcha, compruebe que la unidad no presenta signos de desgaste o daños provocados por un golpe o impacto anterior.
- No utilice un aparato cuyo interruptor esté defectuoso y ya no pueda encenderse o apagarse.
- Compruebe que todas las tuercas, pernos y tornillos estén apretados para garantizar un funcionamiento seguro de la unidad. funcionamiento seguro de la unidad.
- No utilice nunca un aparato con piezas dañadas o que falten. Hágalas reparar o, en caso necesario, sustituir por un técnico cualificado o un taller especializado.
- Cuando trabaje con o en el aparato, lleve siempre el equipo de protección personal adecuado (gafas de seguridad, protección auditiva, guantes de trabajo antideslizantes, etc.). El uso de equipo de protección personal reduce el riesgo de lesiones.

Durante el uso

No utilice el aparato si hay personas (especialmente niños) o animales en las inmediaciones. Asegúrese de que los niños no utilicen el aparato para jugar. Mantenga siempre una posición estable y trabaje con calma y cuidado. Utilice las herramientas de acuerdo con el material manipulado. Una elección incorrecta puede provocar resbalones y lesiones. Lleve protección auditiva cuando utilice el aparato. La exposición al ruido puede provocar pérdida de audición. Sujete la herramienta eléctrica por el mango aislado.

Después del uso

Apague el dispositivo, retire la batería y, a continuación, colóquelo en un lugar seguro. Guarde el aparato fuera del alcance de los niños. Asegúrese de que las entradas de ventilación de la herramienta estén libres de suciedad.

No limpie el aparato con agua, ya que podría dañar la unidad eléctrica.

Instrucciones de seguridad para el cargador

- Mantenga el cargador alejado de la lluvia o la humedad. La entrada de agua en el cargador aumenta el riesgo de descarga eléctrica.
- Mantenga limpio el cargador. La suciedad puede provocar descargas eléctricas.
- Compruebe el cargador, el cable y el enchufe antes de cada uso. No utilice el cargador si está dañado. No abra el cargador usted mismo, hágalo reparar por personal cualificado utilizando únicamente piezas de repuesto originales. Los cargadores, cables y enchufes dañados aumentan el riesgo de descarga eléctrica.
- No coloque objetos sobre el cargador ni sobre superficies blandas. Existe riesgo de incendio.
- Compruebe siempre que la tensión de red se corresponde con la tensión indicada en la placa de características del cargador.
- No utilice nunca el cargador si el cable, el enchufe o el propio aparato presentan daños externos. Lleve el cargador al taller especializado más cercano.
- No abra en ningún caso el cargador de baterías. En caso de avería, llévelo a un taller especializado.

Instrucciones de seguridad para baterías de iones de litio

- No abra la batería. Existe riesgo de cortocircuito.
- Proteja la batería del calor, por ejemplo, de la exposición prolongada a la luz solar, el fuego, el agua y la humedad. Existe riesgo de explosión.
- Si la batería está dañada o se utiliza de forma inadecuada, pueden producirse humos. Ventile la habitación y consulte a un médico en caso de complicaciones. Las exhalaciones pueden inflamarse las vías respiratorias.
- En caso de uso inadecuado, puede salir líquido de la batería. Evite el contacto con él. En caso de contacto accidental, enjuague con agua. Si el líquido entra en contacto con los ojos, acuda a un médico. Las fugas de líquido de la batería pueden causar irritación de la piel o quemaduras.
- Utilice únicamente baterías originales con la tensión indicada en la placa de características de la herramienta eléctrica. Si se utilizan otras baterías, por ejemplo, no originales, remanufacturadas o de otros fabricantes, existe riesgo de lesiones y daños materiales debido a la explosión de las baterías.
- La tensión de la batería debe coincidir con la tensión de carga del cargador. De lo contrario, existe riesgo de incendio y explosión.

- Cargue las baterías únicamente con los cargadores recomendados por el fabricante. El uso de un cargador que sólo es adecuado para un tipo específico de batería conlleva un riesgo de incendio si se utiliza con baterías diferentes.

- La batería puede resultar dañada por objetos afilados como clavos, destornilladores o fuerzas externas. Un cortocircuito interno y la batería puede arder, emitir humo, explotar o sobrecalentarse.

Instrucciones de seguridad para el uso del aparato multifunción

- Sujete el aparato multifunción por las empuñaduras aisladas si va a realizar trabajos en los que existe el peligro de que la herramienta utilizada entre en contacto con cables ocultos. El contacto con cables bajo tensión podría provocar la descarga eléctrica de partes del aparato

- Al lijar, utilice siempre gafas protectoras y mascarilla, especialmente cuando realice esta actividad por encima de la cabeza.

- Utilice dispositivos de protección auditiva.

- Para cambiar las herramientas montadas, utilice guantes de trabajo. Las herramientas usadas se ponen al rojo vivo tras un uso prolongado.

- Utilice el aparato multifunción sólo para el lijado en seco.

- Utilice únicamente el papel de lija incluido en el suministro o papel de lija del mismo tamaño con el aparato. El papel de lija que sobresalga del plato lijador puede causar lesiones graves.

- No exponga nunca el aparato multifunción a altas temperaturas (radiadores, etc.) ni a condiciones meteorológicas adversas, lluvia, etc.

- Asegure la pieza a tratar. Una pieza sujeta con dispositivos de sujeción o en un tornillo de banco es más segura que una pieza sujeta a mano. Mantenga las manos alejadas de la zona de trabajo. No coloque las manos debajo de la pieza de trabajo. Existe riesgo de lesiones por contacto con la cuchilla de corte o el raspador.

- Sujete el aparato multifunción con ambas manos y mantenga una postura estable para evitar el riesgo de lesiones graves. Sujete siempre el dispositivo multifunción firmemente con ambas manos y asegúrese de mantener una postura correcta.

- No lije materiales húmedos (por ejemplo, felpudos) y no realice esta actividad sobre una superficie mojada.

- Mantén una postura que evite lesiones en caso de resbalar.

- Utilice únicamente herramientas montadas que estén en perfecto estado de funcionamiento.

- Las herramientas montadas pueden calentarse. Después de cortar, no toque las herramientas montadas y asegúrese de guardar el dispositivo multifunción en un lugar seguro después de su uso.

- Cuando trabaje en mampostería o techos, preste atención al estado de cualquier cable eléctrico o tubería de agua en general.

- No lije superficies recubiertas con esmalte a base de plomo. Antes de empezar a trabajar, asegúrese de que el esmalte que pretende eliminar no contiene plomo. El polvo de dichos esmaltes puede provocar intoxicación por plomo.

- Las pruebas ad hoc o las empresas de pinturas pueden determinar la presencia de plomo en los esmaltes. En caso de duda, se recomienda el uso de una mascarilla especial para protegerse de las micropartículas de plomo. Consulte a un especialista para obtener información sobre las mascarillas adecuadas para utilizar en tales circunstancias.

- Al lijar pinturas con base de plomo y diversos tipos de madera y metal puede generarse polvo peligroso o nocivo. El contacto con el polvo o su inhalación pueden suponer un peligro para el usuario o las personas que se encuentren cerca. Utilice un equipo de protección adecuado para protegerse a sí mismo y a las personas que se encuentren cerca del contacto con dicho polvo o de su inhalación.

- Las mascarillas de protección estándar no ofrecen un nivel de protección adecuado.

- No permita el acceso de niños o mujeres embarazadas al lugar de trabajo.

- No coma, beba ni fume mientras trabaja. Lávese las manos antes de comer, beber o fumar. No deje alimentos ni bebidas al descubierto, ya que existe el peligro de que se acumule polvo en ellos. Tras el lijado, las superficies del lugar de trabajo deben limpiarse a fondo.

El polvo de materiales que contienen pintura a base de plomo, ciertos tipos de madera, minerales y metales puede ser perjudicial para la salud. El contacto o la inhalación de dicho polvo puede provocar reacciones alérgicas y/o enfermedades respiratorias en el usuario o en las personas que se encuentren en las inmediaciones. Algunos polvos, como los de roble o haya, se consideran cancerígenos, especialmente cuando se combinan con aditivos para el tratamiento de la madera (cromatos, conservantes de la madera).

- Siempre que sea posible, utilice un aspirador.

- Utilice un aspirador especial para aspirar el polvo especialmente nocivo, cancerígeno o seco.

- Asegúrese de que el lugar de trabajo está adecuadamente ventilado.

- Utilice una mascarilla antipolvo tipo P2 (mascarilla filtrada) cuando realice trabajos en los que se genere polvo. Si el aparato multifunción dispone de una toma para aspiradores y/o dispositivos de aspiración, conecte estos dispositivos a dicha toma.

- Respete las leyes de su estado relativas a los materiales que se van a procesar.

- Se debe tener especial cuidado al eliminar el polvo, ya que el polvo generado por algunos materiales puede ser explosivo. No arroje el polvo de lijado al fuego. Las mezclas a base de aceite o las partículas de polvo húmedo pueden inflamarse espontáneamente con el tiempo.

Presentación

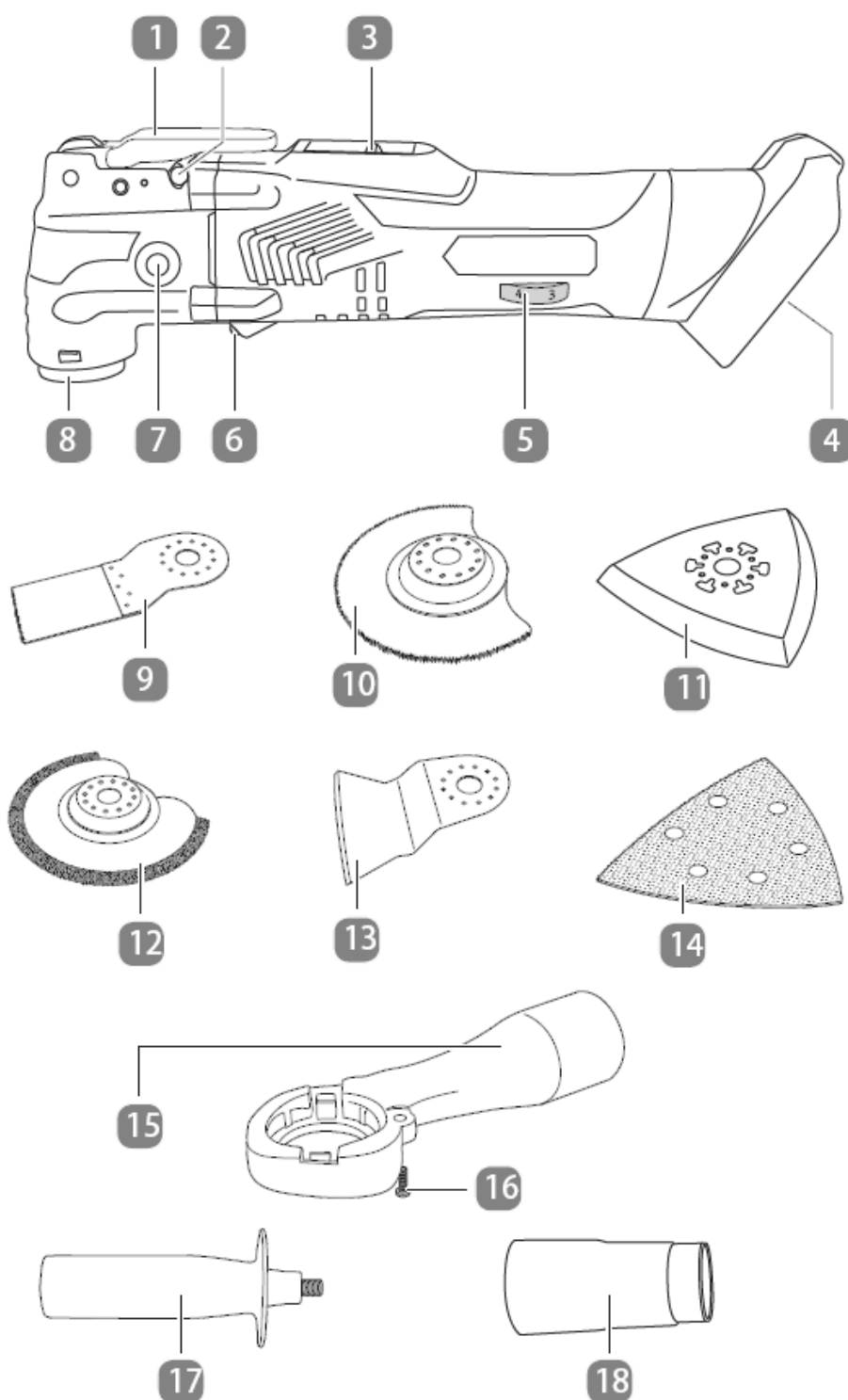


Figura 1: Aparato multifunción

- | | |
|------------------------------------|---|
| 1) Palanca de bloqueo | 10) Hoja segmentada (no incluida) |
| 2) Soporte de bloqueo | 11) Mola |
| 3) Botón de encendido/apagado | 12) Hoja segmentada de diamante (no incluida) |
| 4) Compartimento de la batería | 13) Raspador |
| 5) Selector de grado de oscilación | 14) Papel de lija |
| 6) Luz de trabajo | 15) Dispositivo de aspiración |
| 7) Orificio roscado para asa | 16) Tornillo de fijación del aspirador |
| 8) Fijación de herramientas | 17) Asa |
| 9) Hoja de sierra de inmersión | 18) Adaptador de conexión para aspiradoras |

Los siguientes accesorios pueden utilizarse para procesar los materiales que se indican a continuación:

Hoja de sierra de inmersión (9)

Materiales: madera, plástico, yeso y otros materiales blandos

Aplicación: cortar y taladrar, cortar cerca de los bordes en lugares de difícil acceso, cortar grietas.

Hoja segmentada (10)

Materiales: madera, plástico

Aplicación: corte de precisión y por inmersión, corte cerca de cantos en lugares de difícil acceso (por ejemplo, corte de marcos de puertas), adaptación de paneles.

Mola (11)

Materiales: madera y metal (las hojas de lija se incluyen en el suministro)

Aplicación: lijado a lo largo de bordes y en lugares de difícil acceso.

Hoja segmentada de diamante (12)

Materiales: pegamento de baldosas, juntas de baldosas

Aplicación: eliminación de material residual (p. ej. adhesivo de azulejos al sustituir azulejos azulejos dañados), alisado de juntas de azulejos de pared o suelo.

Raspador (13)

Materiales: restos de mortero/cemento, pegamento de baldosas/alfombras, restos de esmalte/silicona

Aplicación: eliminación de restos de materiales (por ejemplo, restos de pegamento de moqueta en el suelo).

Montaje

NOTA: este producto debe *montarse parcialmente*.

ATENCIÓN: Los elementos enumerados en esta sección de "montaje" no son montados en la unidad por el fabricante y, por lo tanto, deben ser aplicados por el usuario. El uso de un producto mal montado puede provocar lesiones.

- Saque con cuidado el producto y todos los accesorios del embalaje. Inspeccione cuidadosamente el producto para asegurarse de que no se ha roto o dañado durante el transporte. No deseche el embalaje hasta que haya inspeccionado a fondo el producto y comprobado que es totalmente funcional.

ATENCIÓN: Si encuentra piezas faltantes o dañadas, no utilice el aparato hasta que dichas piezas hayan sido sustituidas. El uso de este producto con piezas dañadas o faltantes puede provocar lesiones graves.

IMPORTANTE: Una puesta en marcha accidental puede causar lesiones graves. Por ello, se recomienda extraer siempre la batería del aparato antes de montar los distintos componentes.

- Retire la batería del aparato multifunción.
- Atornille el asa en el orificio previsto y según su mano fuerte.
(para diestros agujero izquierdo, para zurdos agujero derecho)
- Fije el dispositivo de aspiración (15) desde abajo en la conexión prevista (8).
- Al girar el dispositivo de aspiración, hay que asegurarse de que el dispositivo de aspiración esté asegurado dentro de su fijación y de que el tornillo de fijación (16) se encuentre por encima del orificio previsto en el aparato multifunción.
- Enrosque el tornillo de fijación en el dispositivo multifuncional en el sentido de las agujas del reloj utilizando un destornillador Phillips para fijar el dispositivo de aspiración.
- Inserte el adaptador de conexión de la aspiradora (18) en la boquilla de aspiración y gire el adaptador en sentido antihorario hasta que quede bien bloqueado.
- Conecte un dispositivo de aspiración adecuado al adaptador (por ejemplo, un aspirador industrial).

Montaje de accesorios.

IMPORTANTE: asegúrese de que las conexiones estén correctamente colocadas. Una instalación incorrecta puede provocar fallos de funcionamiento y las consiguientes lesiones.

Al inclinar la palanca de sujeción (1), el mecanismo de sujeción produce una fuerza de resorte considerable, que sacude la palanca hacia atrás y puede causar lesiones.

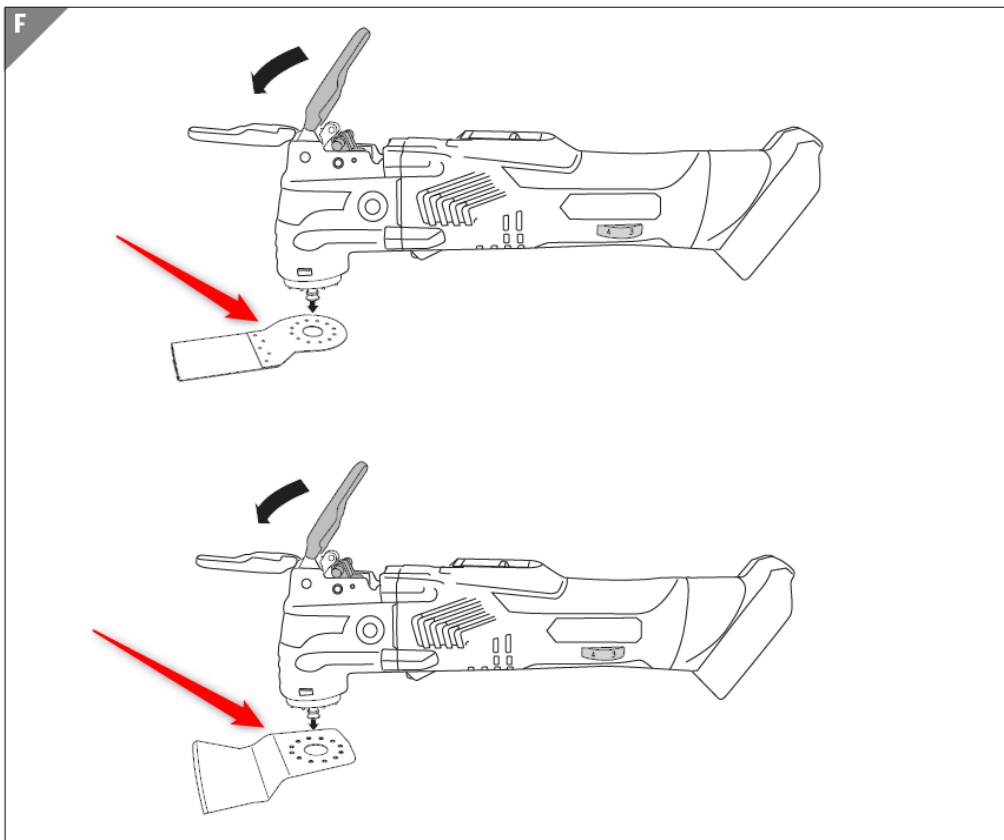
Gire siempre la palanca de bloqueo 180° o hasta el tope y suéltela sólo después.

No permita que la palanca de bloqueo abierta entre en contacto con otros objetos, ya que la palanca podría retroceder fácilmente en tales circunstancias.

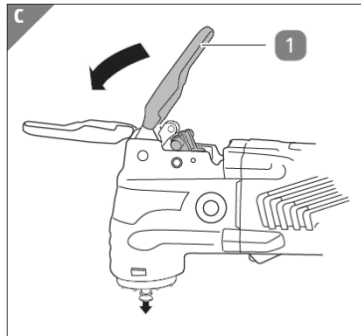
Tenga cuidado de no pillarse los dedos al montar la herramienta.

La herramienta sólo debe montarse después de haber fijado el dispositivo de aspiración. Para garantizar la seguridad y la calidad del trabajo, se recomienda utilizar únicamente accesorios que no estén dañados y en buen estado de funcionamiento.

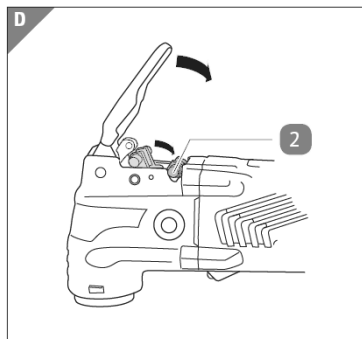
El portaherramientas (8) del aparato multifunción permite montar la herramienta en diferentes posiciones gracias al mecanismo de sujeción rápida. Asegúrese de que la herramienta sólo se monta desde el lado correcto (véase la imagen inferior).



- Abra completamente la palanca de bloqueo hasta el tope.



- Si es necesario, retire la herramienta montada anteriormente. Introduzca la herramienta adecuada en el portaherramientas ajustando el ángulo deseado. Cuando utilice la hoja de sierra de inmersión y el raspador, asegúrese de que estas herramientas se insertan correctamente comprobando que su orificio se adhiere uniformemente al accesorio.
- Sujete la palanca de bloqueo con las manos y empújela con cuidado hacia atrás hasta que haga tope en el soporte de bloqueo.
- Encaje el estribo de bloqueo y bloquee la palanca de fijación.



- Asegúrese de que la herramienta está bien sujeta. Fije el papel de lija a la placa de lijado con el cierre de velcro. Asegúrese de que el papel de lija no sobresalga de la placa de lijado. El papel de lija debe estar completamente a la placa de lijado mediante el sistema de fijación y debe tener una superficie lisa.
- Para obtener un nivel de aspiración óptimo, asegúrese de que los orificios del papel de lija estén alineados completamente con los de la placa de lijado.
- Para retirar el papel de lija, agárrelo por la punta y tire de él para sacarlo de la placa de lijado.

Uso

Ajuste del grado de oscilación

Mediante el regulador del grado de oscilación, la velocidad puede ajustarse gradualmente entre 5.000 y 16.000 rpm.

El nivel 1 indica el grado de oscilación mínimo, el nivel 6 el grado de oscilación máximo.

El grado de oscilación puede ajustarse mientras el aparato multifunción está encendido.

Para ajustar el grado de oscilación, gire el selector de grado de oscilación hasta el nivel deseado.

El grado de oscilación requerido depende del material a procesar y de las condiciones de trabajo, y debe determinarse mediante la realización de pruebas prácticas.
de trabajo y debe determinarse mediante pruebas prácticas.

Encendido y apagado del aparato

Para encender el aparato multifunción, pulse el botón de encendido/apagado hacia delante. El número "1" en el botón de encendido/apagado indica que el aparato multifunción está encendido.

La luz de trabajo se enciende automáticamente al arrancar el aparato multifunción.

Para apagar el aparato multifunción, pulse el botón de encendido/apagado hacia atrás.

El número "0" del botón de encendido/apagado indica que el aparato multifunción está apagado.

Corte

La hoja de sierra de inmersión y las hojas de sierra segmentadas pueden montarse en diferentes ángulos según sea necesario (entre +90° y -90°). De este modo, se puede evitar el desgaste excesivo de la hoja de sierra segmentada en un punto determinado.

- Utilice únicamente cuchillas afiladas y en buen estado. Las cuchillas dobladas o desafiladas pueden generar resistencia, perjudicar el corte o provocar un contragolpe.
- Antes de cortar madera, tableros de partículas, materiales de construcción, etc., compruebe que no haya objetos extraños como clavos, tornillos, etc.
- Retire los cuerpos extraños o utilice cuchillas adecuadas para cortar acero (por ejemplo, cuchillas bimetálicas).
- Al taladrar, trabaje únicamente sobre materiales blandos como madera de pino/abeto, cartón-yeso o similares.

Raspado

Para obtener resultados satisfactorios, afile el raspador con regularidad.

- Trabaje sobre una superficie blanda (por ejemplo, madera) con un ángulo plano y una presión de contacto mínima; de lo contrario, el raspador podría cortar la superficie.
- Seleccione un grado de oscilación medio/alto para el raspado.

Lijado

Elija un alto grado de oscilación para el lijado. Siga las siguientes instrucciones para lijado correcto:

- Mueva el aparato multifunción en paralelo a la superficie y realice movimientos circulares o longitudinales y transversales.
- El grado de desgaste y la calidad del lijado vienen determinados principalmente por la elección de la hoja abrasiva, el grado de oscilación seleccionado y la presión de contacto.
- Presione el dispositivo multifuncional de manera uniforme y no demasiado fuerte sobre la pieza de trabajo.
- Una presión excesiva no aumenta el rendimiento.
- Al lijar perfiles y curvas, trabaje sólo con la punta o el borde del disco de lija.
- El papel de lija puede calentarse considerablemente al lijar puntos individuales. Reduzca el grado de oscilación y la presión de contacto y deje que el papel se enfríe regularmente.
- No utilice el aparato multifunción con agentes pulidores o abrasivos.
- Si sólo está desgastada una esquina, desplace el papel de lija 120°.

Eliminación



¡ATENCIÓN!

Antes de su eliminación, las herramientas eléctricas desechadas deben quedar inservibles:

- desenchufando las herramientas eléctricas,
- quitando la batería de los aparatos que funcionan con batería.



Sólo para países de la UE

¡No tire las herramientas eléctricas a la basura doméstica! Según la Directiva Europea 2012/19/CE sobre aparatos eléctricos y electrónicos y su transposición a la legislación nacional, los aparatos eléctricos usados deben recogerse por separado y reciclarse de forma respetuosa con el medio ambiente. Recuperación de materias primas en lugar de eliminación de residuos. El aparato, los



accesorios y el embalaje deben reciclarse de forma respetuosa con el medio ambiente. Las piezas de plástico están marcadas para su reciclaje según el tipo.



¡ATENCIÓN!

No tire las pilas a la basura doméstica, al fuego o al agua. No abra las pilas gastadas. Las pilas deben recogerse, reciclarse o desecharse de forma respetuosa con el medio ambiente.

Sólo para países de la UE: De acuerdo con la Directiva 2006/66/CE, las pilas defectuosas o usadas deben reciclarse.



NOTA

Póngase en contacto con su municipio/ciudad para obtener información sobre las disposiciones de eliminación,



Datos técnicos

Dispositivo a batería

Tensión nominal	20 V
Grado de oscilación	5.000 – 19.000 (rpm)
Ángulo de oscilación	3,0°

Declaración de conformidad / Declaration of Conformity

Fabricante/ Producer

FUXTEC GmbH

Kappstraße 69, 71083 Herrenberg Deutschland /

Alemania

Tel.: +49 (0)7032 95608 88

Fax: +49 (0)7032 95608 89

Email: spain@fuxtec.com

Web: www.fuxtec-spain.es

Nombre / name Aparato multifunción a batería / E1 20V Cordless Multitool

Modelo / model FX-E1MT20

Directiva CE / EC directive 2006/42/CE, 2014/30/UE

Normas aplicadas / applicable standards

EN62841-1:2015
EN62841-2-4:2014
EN55014-1:2017
EN55014-2:2015

Por la presente declaramos que la máquina arriba mencionada, en el estado de construcción y en la versión comercializada por nosotros, cumple los requisitos básicos de salud y seguridad de la directiva CE mencionada.

Hereby we declare that the above mentioned machine meet the essential safety and health requirements of the above stated EC directives. Any manipulation or change of the machine not being explicitly authorized by us in advance renders this document null and void.

Conservación de la documentación técnica: FUXTEC GmbH • Kappstraße 69 • 71083 Herrenberg • Germany, T. Gumprecht, Geschäftsführung

Herrenberg, 22/11/2021



Tim Gumprecht FUXTEC GmbH

KAPPSTRASSE 69,

71083 Herrenberg

