

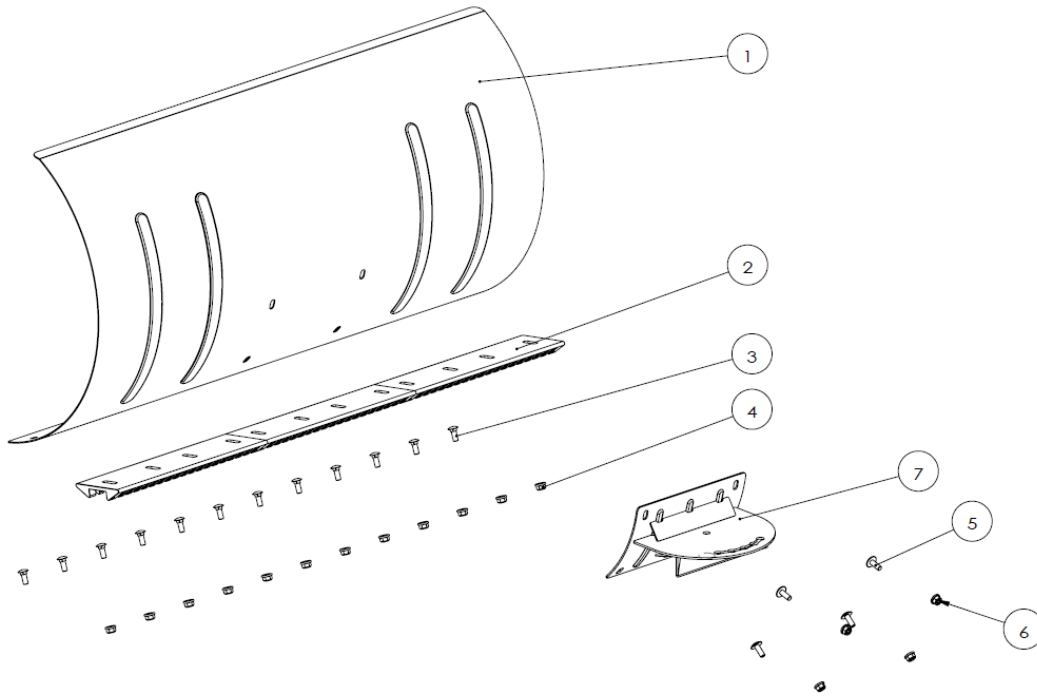


Pala de nieve

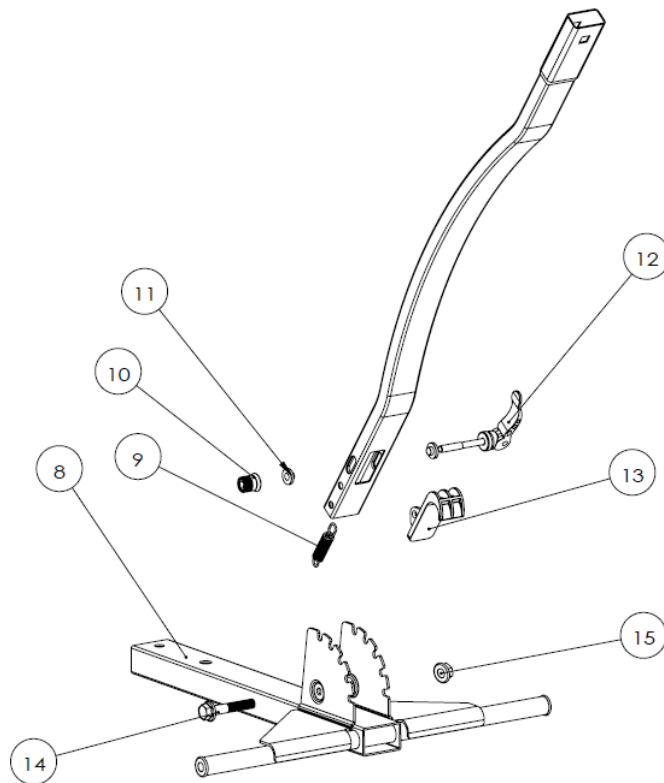
Modelo FX-SS740

Instrucciones de ensamblaje

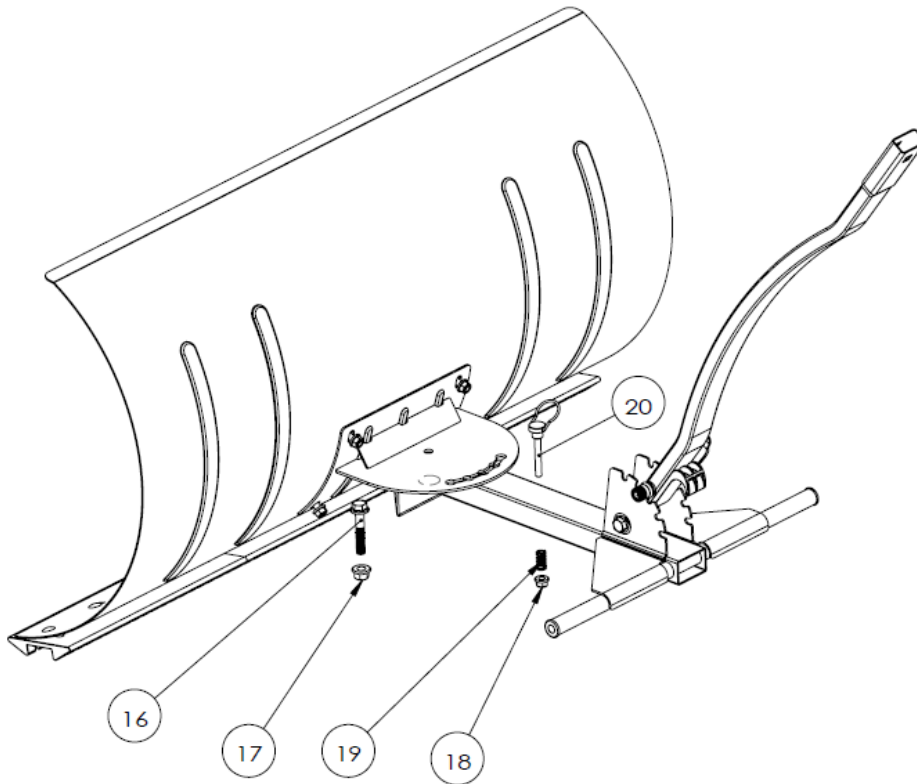




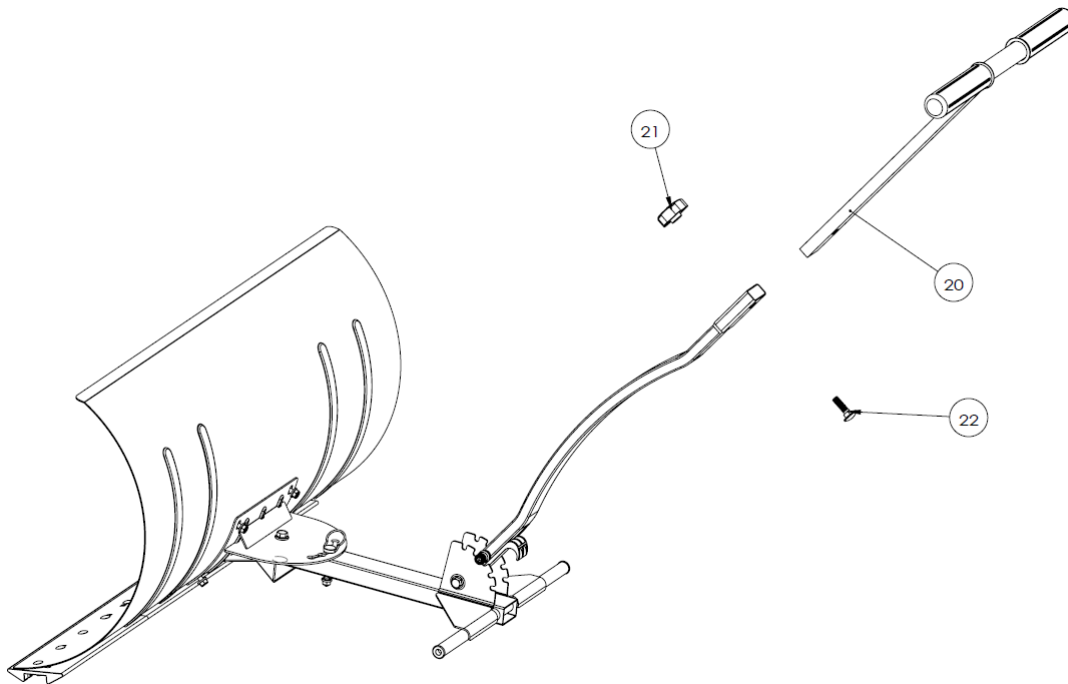
NO.	NOMBRE	CANT.
1	Pala de nieve	1
2	Junta de limpieza	3
3	Tornillos de cabeza cuadrada M6 * 20	12
4	M6 * 20 Tuerca cuadrada	12
5	M6 * 20 Tornillos de cabeza hexagonal	4
6	M6 * 20 Tuerca hexagonal	4
7	Placa reversible	1



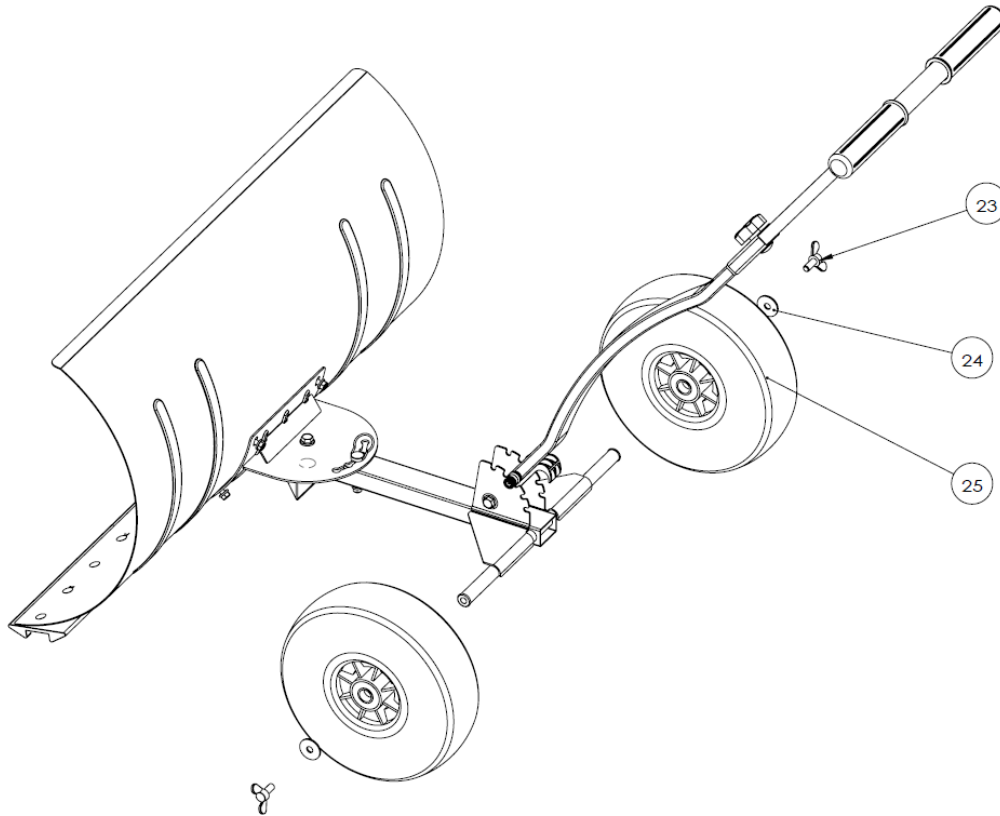
NO.	NOMBRE	CANT.
8	Soporte principal	1
9	Muelle de tensión	1
10	Tuerca de aluminio	1
11	Junta de plástico	1
12	Palanca de aluminio	1
13	Extremos de plástico	1
14	M6 * 40 Tornillo plano	1
15	Tuerca	1



NO.	NOMBRE	CANT.
16	M6 * 45 Tornillo plano	1
17	M8 Tuerca para tornillo plano	1
18	M6 Tuerca para tornillo plano	1
19	Pasador de bloqueo	1
20	Pasador de fijación	1



NO.	NOMBRE	CANT.
20	Fijación superior con asa	1
21	Tuerca de plástico	1
22	Tornillo de cabeza redonda M8*30 con cuello cuadrado	1



NO.	NOMBRE	CANT.
23	Tornillo de mariposa	2
24	20*8,2*2 Arandela	4
25	Ruedas	2